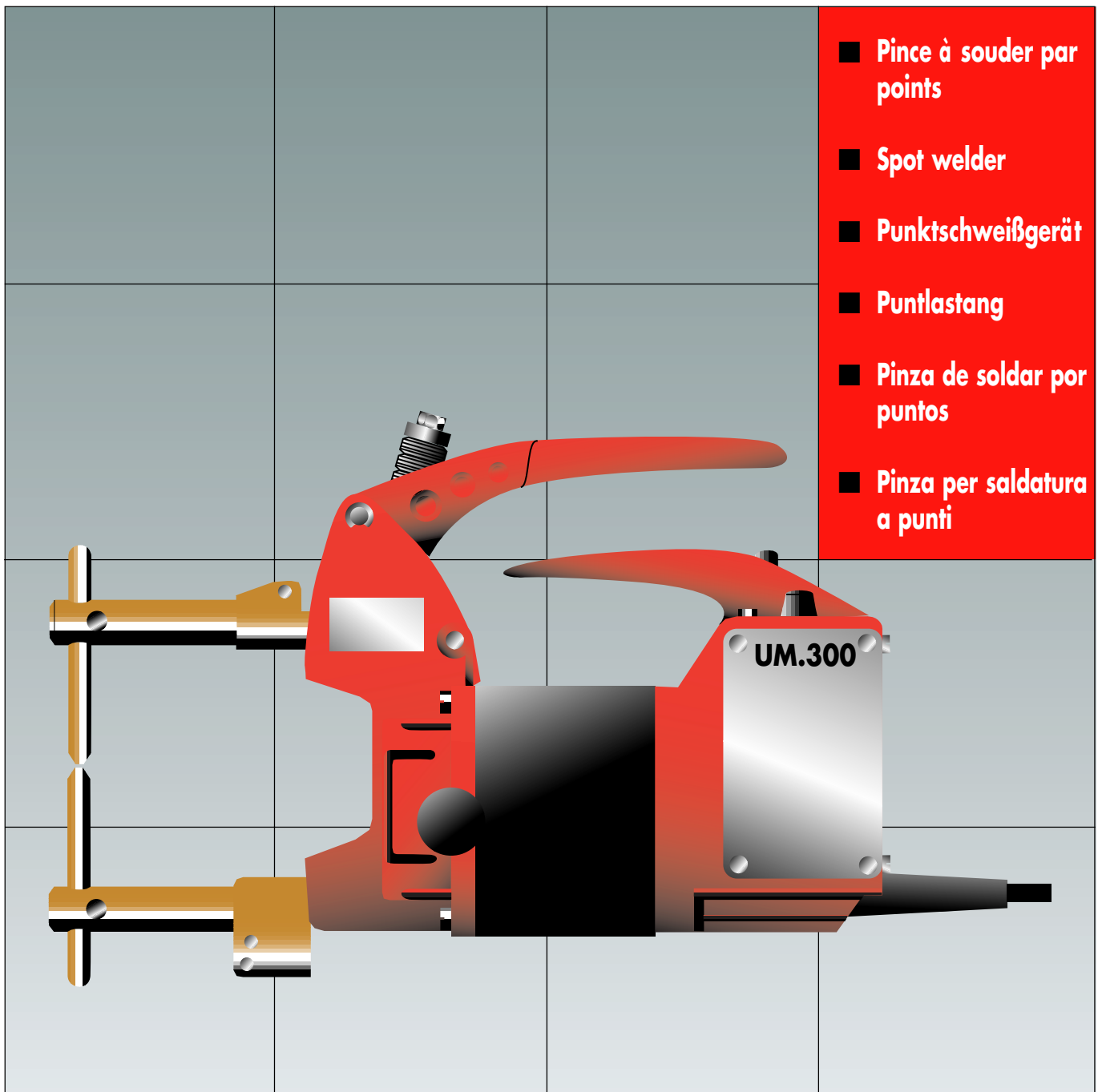


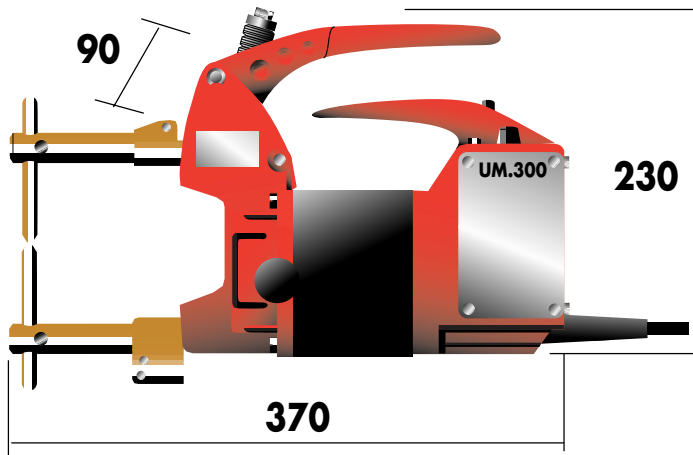
UM.300-220

UM.300-380



- Pince à souder par points
- Spot welder
- Punktschweißgerät
- Puntlastang
- Pinza de soldar por puntos
- Pinza per saldatura a punti

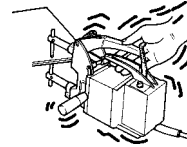
Notice d'instructions
Instruction manual
Bedienungsanleitung
Gebruiksaanwijzing
Guia de instrucciones
Istruzioni per l'utilizzo
NU-UM.300/97



9,9 Kg



< 70 db(A)



< 2,5 m/s²



230 V / 50 Hz
16 A

380 V / 50 Hz

Force aux électrodes (125 mm) : 120 daN
Force on electrodes (125 mm) : 120 daN
Elektrodenkraft (125 mm) : 120 daN
De kracht aan de elektrode (125 mm): 120 daN
Fuerza en los electrodos (125 mm) : 120 daN
Forza agli elettrodi (125 mm) : 120 daN

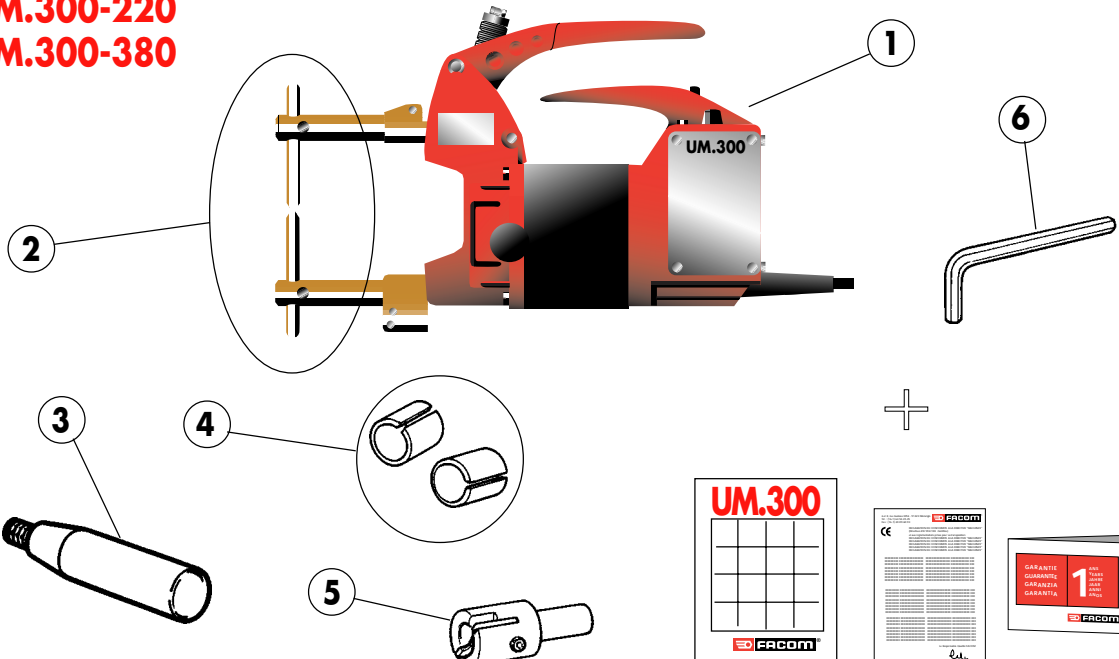
P maxi : 11 KVA
P 50% : 2 KVA



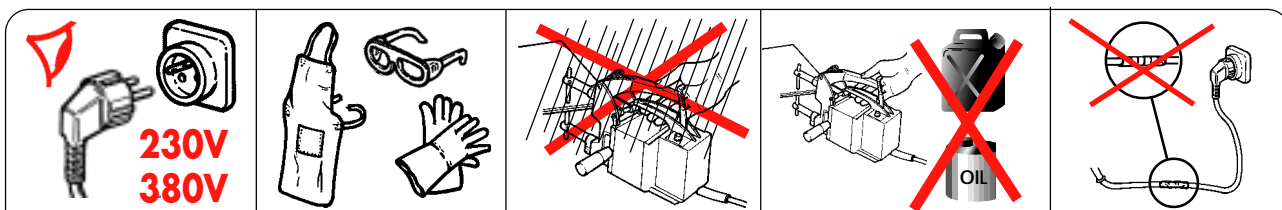
- F** - Conforme à la norme IEC 1000-4-2 (Immunité aux décharges électrostatiques).
Conforme à la norme EN 50199, aux réglementations 73/23/CEE modifiées 93/68/CEE.
- GB** - In accordance with the Standard IEC 1000-4-2 (Immunity from electrostatic discharges).
In accordance with the Standard EN 50199, the regulations 73/23/CEE modified 93/68/CEE.
- D** - In Übereinstimmung mit der Norm IEC 1000-4-2 (Unempfindlichkeit gegenüber elektrostatischen Entladungen).
In Übereinstimmung mit der Norm EN 50199, mit der Regelung 73/23/CEE, und geänderte 93/68/CEE.
- NL** - Beantwoordt aan de norm IEC 1000-4-2 (Ongevoeligheid voor elektrostatische ontladingen).
Beantwoordt aan de norm EN 50199, aan gewijzigde de reglementeringen 73/23/CEE 93/68/CEE.
- E** - Conforme a la norma IEC 1000-4-2 (Inmunidad a las descargas electrostáticas).
Conforme a la norma EN 50199, las regulaciones 73/23/CEE, modificados 93/68/CEE.
- I** - Conforme alla norma IEC 1000-4-2 (Immunità alle scariche elettrostatiche).
Conforme alla norma EN 50199, alle regolamentazioni 73/23/CEE, modificate 93/68/CEE.



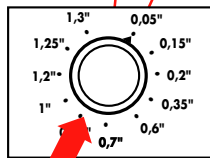
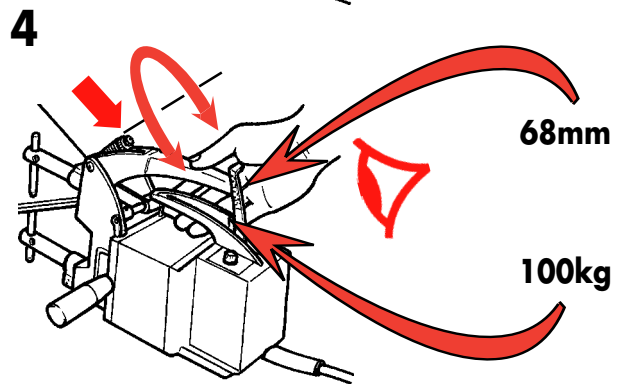
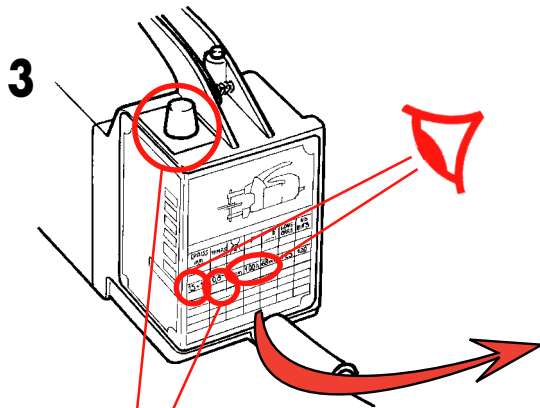
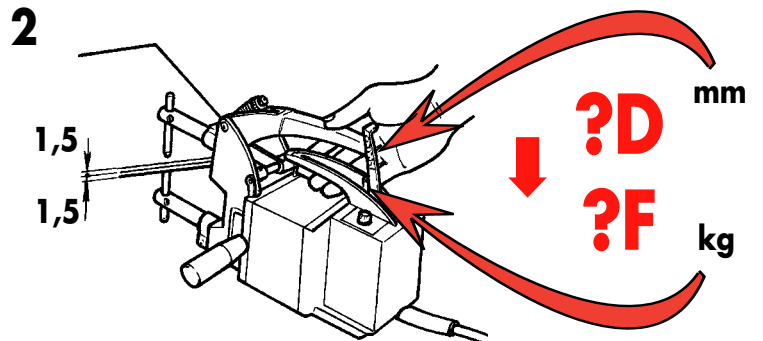
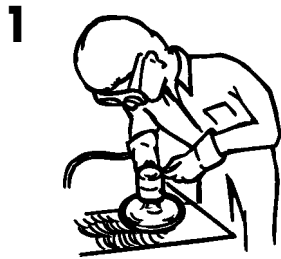
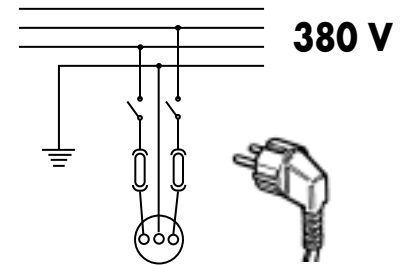
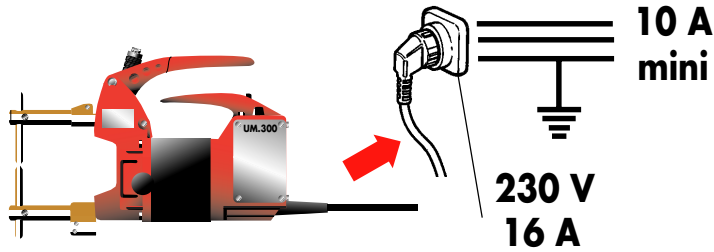
UM.300-220
UM.300-380



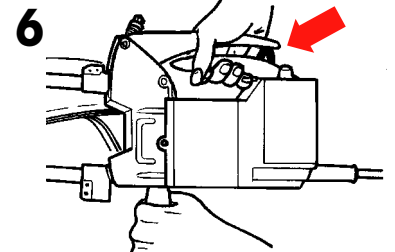
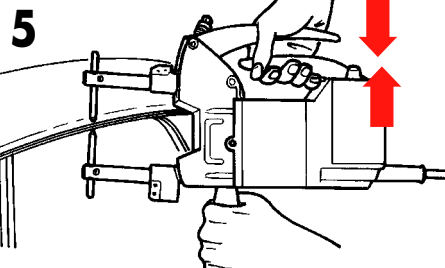
		F	GB	D	NL	E	I
1	UM.300-01	Pince à souder	Sold welder	Punktschweißgerät	Puntlanstang	Pinza de soldar por puntos	Pinza per saldatura a punti
2	UM.300J1	Jeu standard d'électrodes et de porte-électrodes	Standard set of electrodes and electrode holders	Satz Standard-elektroden m. Elektrodenhaltern	Standaardset elektroden en elektrodehouders	Juego standard de electrodos y porta-electrodos	Set standard di elettrodi e portaelettrodi
3	UM.35-05	Poignée amovible	Removable handle	Abnehmbarer Haltegriff	Afneembare handgreep	Mango desmontable	Impugnatura asportabile
4	UM.300BA	Jeu de 2 bagues pour des porte-électrodes de Ø 16 mm	Set of 2 bushes for electrode holders Ø 16 mm	Satz m. 2 Ringen f. Elektroden-Halter Ø 16 mm	Set van 2 busen voor elektrodehouder Ø 16 mm	Juego de 2 casquillos para porta-electrodos de Ø 16 mm	Set de 2 anelli per portaelettrodi Ø 16 mm
5	UM.300AF	Affûteur d'électrodes	Electrode dresser	Elektroden-Schleifer	Elektrodeslijper	Afilador de electrodos	Affilatore per elettrodi
6	82.5	Clé 6 pans mâle	Hexagon Key	Sechskant-Stiftschlüssel	Inbussleutel	Liave macho de caras	Chiave esagonale maschio



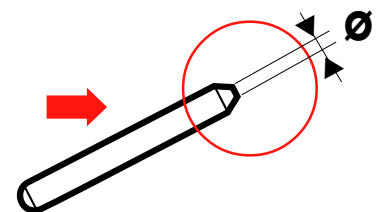
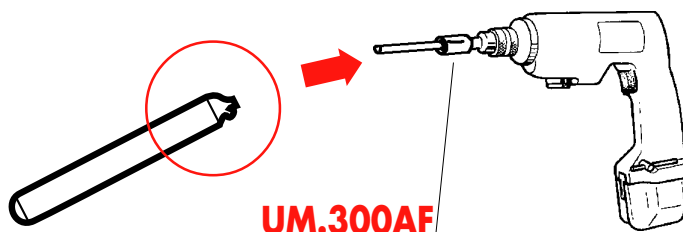
- F**
- L'installation doit être effectuée par du personnel qualifié.
 - Branchement: Prise de terre obligatoire.
 - Le personnel doit se munir de lunettes de protection, gants et tablier.
 - Pas d'utilisation à coté d'une source d'eau, sous la pluie, dans un lieu où se trouve des produits inflammables.
 - Ne pas utiliser de rallonge et vérifier que le câble soit parfaitement isolé.
 - Si le matériel soudé dégage des fumées, installer une aspiration ou une ventilation.
 - Ne pas plonger les électrodes et les bras dans un liquide pour les refroidir.
 - La machine génère des champs magnétiques élevés.
 - Les porteurs de "Pacemaker" doivent en éviter l'utilisation. Eviter le port des cartes magnétiques.
- GB**
- The installation must be carried out by qualified personnel.
 - Connections: A earthing point must be provided.
 - Workers must wear protective goggles, gloves and an apron.
 - Not to be used near a water supply, in rain, or in a location where there are inflammable products.
 - Do not use an extension and check that cable is fully insulated.
 - If the welded equipment gives off smoke, install an extractor or a fan.
 - Do not immerse the electrodes and the arms in a liquid to cool them.
 - The machine generates strong magnetic fields.
 - Persons fitted with "pacemakers" must avoid using it. Do not carry magnetic cards.
- D**
- Die Installation muß von qualifiziertem Personal durchgeführt werden.
 - Anschluß: Erdungssteckdose obligatorisch.
 - Das Personal muß mit Schutzbrille, Handschuhen und Schürze ausgestattet sein.
 - Keine Verwendung neben einer Wasserquelle, im Regen oder an einem Ort, an dem entflammbare Produkte gelagert werden.
 - Verwenden Sie kein Verlängerungskabel und überprüfen Sie, daß das Kabel voll und ganz isoliert ist.
 - Wenn das geschweißte Material Rauch freisetzt, installieren Sie eine Absaugung oder eine Ventilation.
 - Tauchen Sie die Elektroden und die Arme zum Abkühlen nicht in eine Flüssigkeit.
 - Die Maschine erzeugt starke magnetische Felder.
 - Personen mit einem "Pacemaker" (Schrittmacher) dürfen das Gerät nicht betreiben. Verwenden Sie das Tragen von Magnetkarten.
- NL**
- De installatie moet uitgevoerd worden door bevoegd personeel.
 - Aansluiting: een geaard stopcontact is verplicht.
 - Het personeel dient een veiligheidsbril, handschoenen en een voorschoot te dragen.
 - Niet gebruiken nabij een waterbron, in de regen, in een plaats waar zich ontvlambare producten bevinden.
 - Geen verlengsnoer gebruiken en controleren of de kabel volledig geïsoleerd is.
 - Indien het gesoldeerde materieel rook ontwikkelt, een afzuiginrichting of een ventilator installeren.
 - De elektrodes en de armen niet in een vloeisrof dompelen om ze te koelen.
 - De machine wekt aanzienlijke magnetische velden op.
 - Draggers van een pacemaker moeten het gebruik ervan vermijden. Vermijd ook het dragen van magneetkaarten.
- E**
- La instalación debe ser efectuada por personal cualificado.
 - Conexión: toma de tierra obligatoria.
 - El personal debe dotarse de gafas de protección, guantes y mandil.
 - No debe utilizarse al lado de una fuente de agua, bajo la lluvia ni en un lugar donde se encuentren productos inflamables.
 - No utilizar un alargador de enchufes y verificar que el cable esté perfectamente aislado.
 - Si el material soldado deja escapar humo, instalar una aspiración o una ventilación.
 - No sumergir los electrodos y los brazos en un líquido para enfriarlos.
 - La máquina genera campos magnéticos elevados.
 - Las personas que llevan un *pacemaker* deben evitar su utilización. Evitar llevar tarjetas magnéticas.
- I**
- L'installazione deve essere eseguita da personale qualificato.
 - Collegamento: Presa di terra obbligatoria.
 - Il personale deve munirsi di occhiali di protezione, guanti e grembiule.
 - Non deve essere utilizzato a fianco di una sorgente d'acqua, sotto la pioggia o in un luogo dove si trovano prodotti infiammabili.
 - Non utilizzare prolunghie e controllare che il cavo sia perfettamente isolato.
 - Se il materiale saldato sprigiona dei fumi, installare un'aspirazione o una ventilazione.
 - Non immergere gli elettrodi e i bracci in un liquido per raffreddarli.
 - La macchina genera dei campi magnetici elevati.
 - Il portatori di "Pacemaker" devono evitarne l'utilizzo. Evitare di portare carte magnetiche.

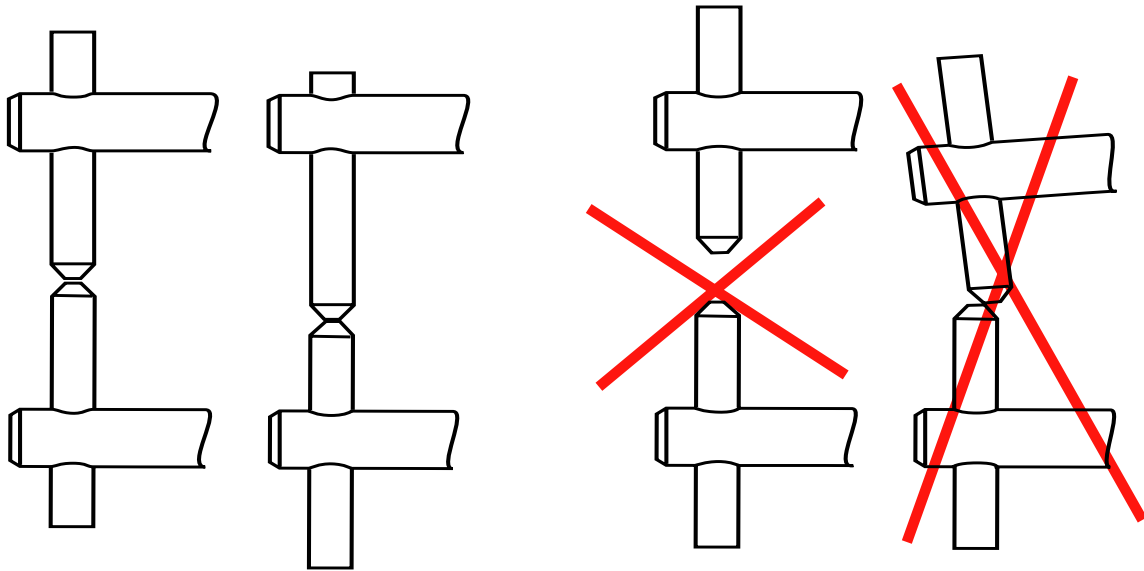


0,80"



Ø max		L	T"	F	D	Nb p/h
3,5 mm	0,6 mm	125 mm	0,05"	70 kg	50 mm	450
4 mm	0,8 mm		0,15"	80 kg	58 mm	380
4,5 mm	1 mm		0,35"	90 kg	65 mm	280
5 mm	1,5 mm		0,80"	100 kg	68 mm	120
6 mm	2 mm		1,25"	120 kg	72 mm	60
4 mm	0,8 mm		250 mm	0,20"	50 kg	62 mm
4,5 mm	1 mm	0,50"		52 kg	65 mm	300
5 mm	1,5 mm	1,20"		60 kg	68 mm	120
4,5 mm	1 mm	0,60"		45 kg	70 mm	300
4,5 mm	1 mm	350 mm	10"	36 kg	70 mm	300



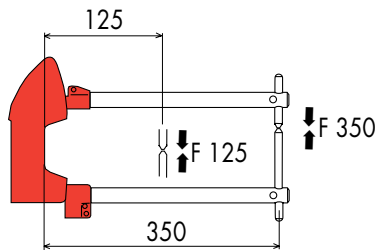


125 mm F 125 = F

250 mm F 250 = F x 0,58

350 mm F 350 = F x 0,40

500 mm F 500 = F x 0,32



F 125 = 80 Nm

F 350 = 80 x 0,40 = 32 Nm

UM.300J1	UM.300PE1 UM.300EL1 UM.300CL	(2) (2) (2)		UM.300J5	UM.300PE3 UM.300PE4 UM.300EL5 UM.300CL	(1) (1) (2) (2)	
UM.300J2	UM.300PE1 UM.300EL2 UM.300CL	(2) (2) (2)		UM.300J6	UM.300PE5 UM.300PE6 UM.300EL6 UM.300EL7 UM.300CL	(1) (1) (1) (1) (2)	
UM.300J3	UM.300PE2 UM.300EL3 UM.300EL4 UM.300CL	(2) (1) (1) (2)		UM.300J8	UM.300PE7 UM.300PE8 UM.300EL8 UM.300CL	(1) (1) (1) (1)	
UM.300J4	UM.300PE2 UM.300EL2 UM.300CL	(2) (2) (2)		UM.300J9	UM.300PE9 UM.300PE10 UM.300EL4 UM.300EL1 UM.300CL	(1) (1) (1) (1) (2)	


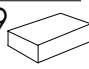
**UNITED
KINGDOM
& EIRE**

FACOM Tools LTD
Bridge Wharf - Bridge Road
CHERTSEY - SURREY KT16-8LJ
UNITED KINGDOM
☎ : (01932) 566099
Fax : (01932) 562653

**BELGIQUE
BELGIE**

FACOM Belgique S.A./NV
Weihoek 4
1930 Zaventem
BELGIQUE
☎ : (02) 714 09 00
Fax : (02) 721 24 11

DEUTSCHLAND

FACOM GmbH
Postfach 13 22 06 
42049 Wuppertal
Otto-Wells-Straße 9 
42111 Wuppertal
DEUTSCHLAND
☎ : (0202) 270 63 0
Fax : (0202) 270 63 50

**SUISSE
SCHWEIZ
AUSTRIA**

FACOM S.A./AG
12 route Henri-Stéphan
1762
Givisiez/Fribourg
SUISSE
☎ : (4126) 466 42 42
Fax : (4126) 466 38 54

NEDERLAND

FACOM Gereedschappen BV
Kamerlingh Onnesweg 2
Postbus 134
4130 EC Vianen
NEDERLAND
☎ : (0347) 372334
Fax : (0347) 376020

**UNITED
STATES**

FACOM TOOLS Inc.
3535 West 47th Street
Chicago Illinois 60632
U.S.A.
☎ : (773) 523 1307
Fax : (773) 523 2103

**ESPAÑA
PORTUGAL**

FACOM Herramientas SRL
Poligono industrial de Vallecas
C/.Luis 1º, s/n-Nave 95 - 2ºPl.
28031 Madrid
ESPAÑA
☎ : (91) 778 21 13
Fax : (91) 778 27 53

**SINGAPORE
FAR EAST**

FACOM Tools FAR EAST Pte Ltd
15 Scotts Road
Thong Teck Building #08.01.02
Singapore 228218
SINGAPORE
☎ : (65) 732 0552
Fax : (65) 732 5609

ITALIA

U.A. FACOM Italia
Via Ronchetti 3
21041 Albizzate (VA)
ITALIA
☎ : (0331) 985811
Fax : (0331) 985930

FRANCE

Société FACOM
6-8, rue Gustave Eiffel B.P.99
91423 Morangis cedex
FRANCE
☎ : 01 64 54 45 45
Fax : 01 69 09 60 93
http : //www.facom.fr

