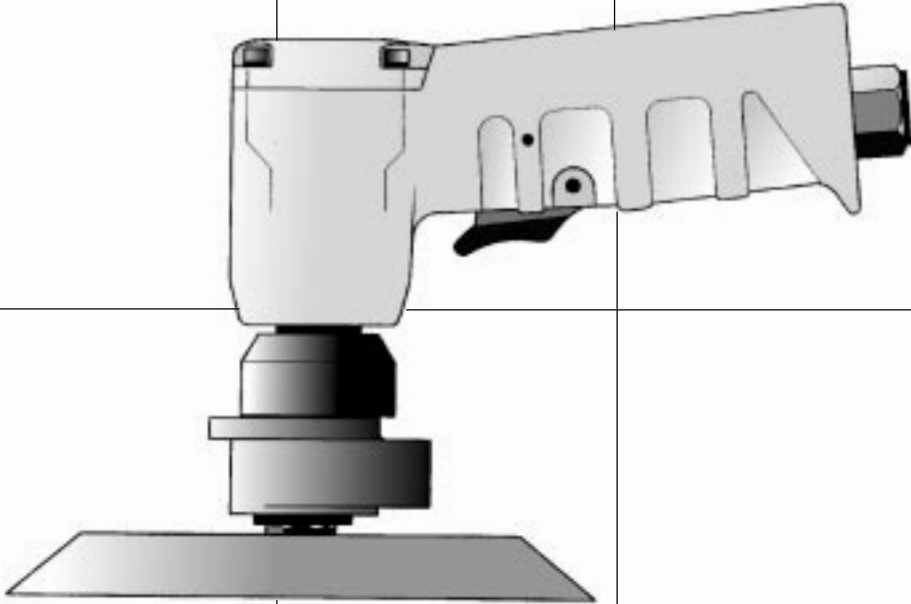


# V.250

Ø 150 mm

			<ul style="list-style-type: none"><li>■ Ponceuse orbitale</li><li>■ Orbital sander</li><li>■ Druckluft-Exzentrerschleifer</li><li>■ Excentrische schuurmachine</li><li>■ Lijadora orbital</li><li>■ Lvigatrice orbitale</li></ul>
			

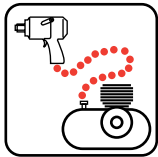
Notice d'instructions  
Instruction manual  
Bedienungsanleitung  
Gebruiksaanwijzing  
Guia de instrucciones  
Istruzioni per l'utilizzo  
**NU-V.250/98**



 <b>1,37kg</b>	 <b>maxi 12000 t/mn 0,7 Nm</b>	 <b>0,239 kW</b>	 <b>Ø 150 mm</b>	 <b>Ø 7 mm</b>
 <b>1/4 NPT</b>   <b>Ø 6 mm</b>	 <b>V.250A4</b>	 <b>91 db(A)</b>		
<b>280 l/mn / 6 bar</b>			 <b>7,9 m/s2</b>	



 <b>V.250A2</b>	 <b>V.250SP1000</b>	 <b>V.250</b>		 <b>GARANTEE GUARANTEE GARANZIA GARANTIA</b> <b>1</b> ANS JAAR AÑOS ANNO
 <b>V.250A4</b>				



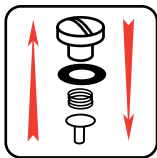
<b>15 bar maxi/20°C</b> <b>10 bar maxi/20°C</b> <b>1 m3/mn mini</b>	 <b>NS.557</b>	 <b>N.620</b>	 <b>N.610</b>	 <b>V.250</b>
 <b>N.558C</b>				



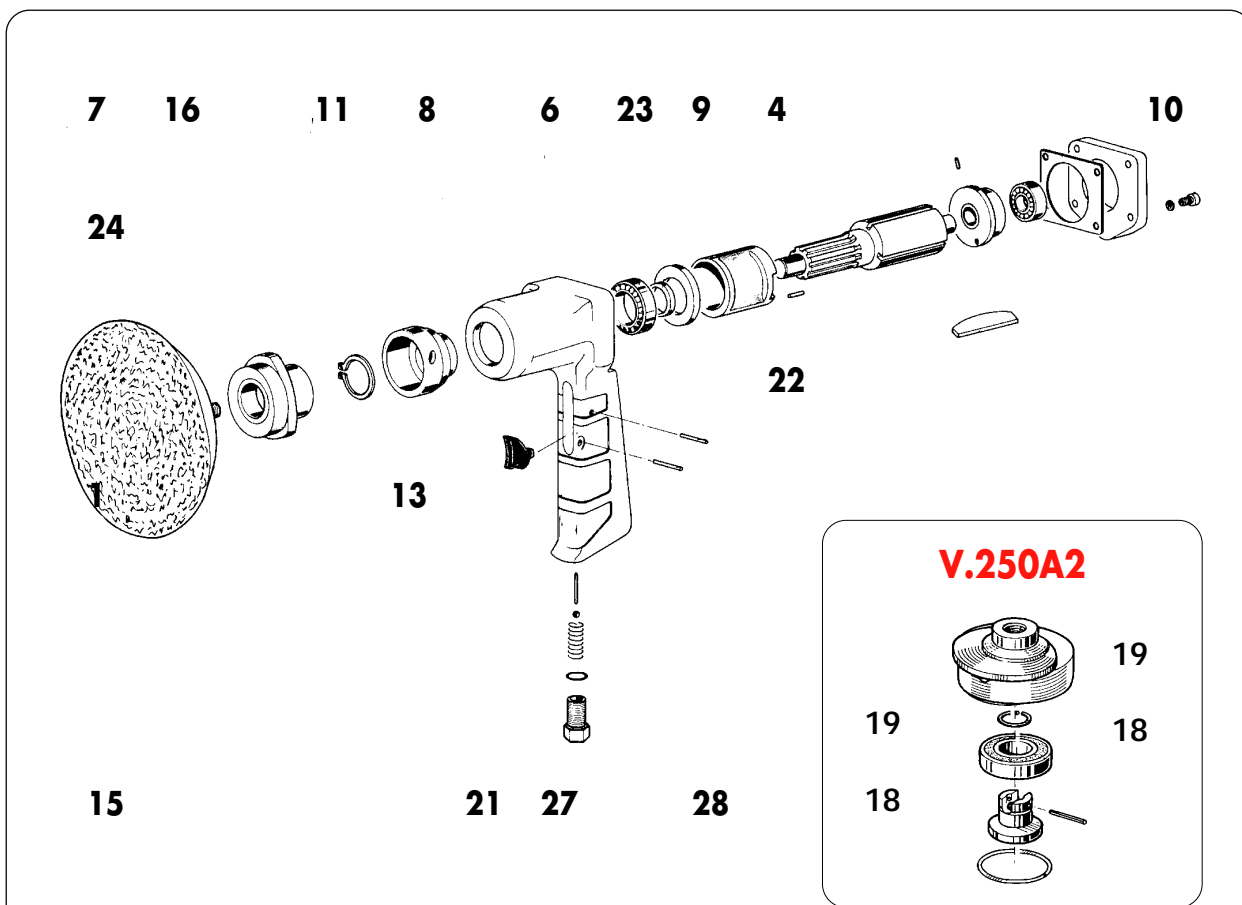
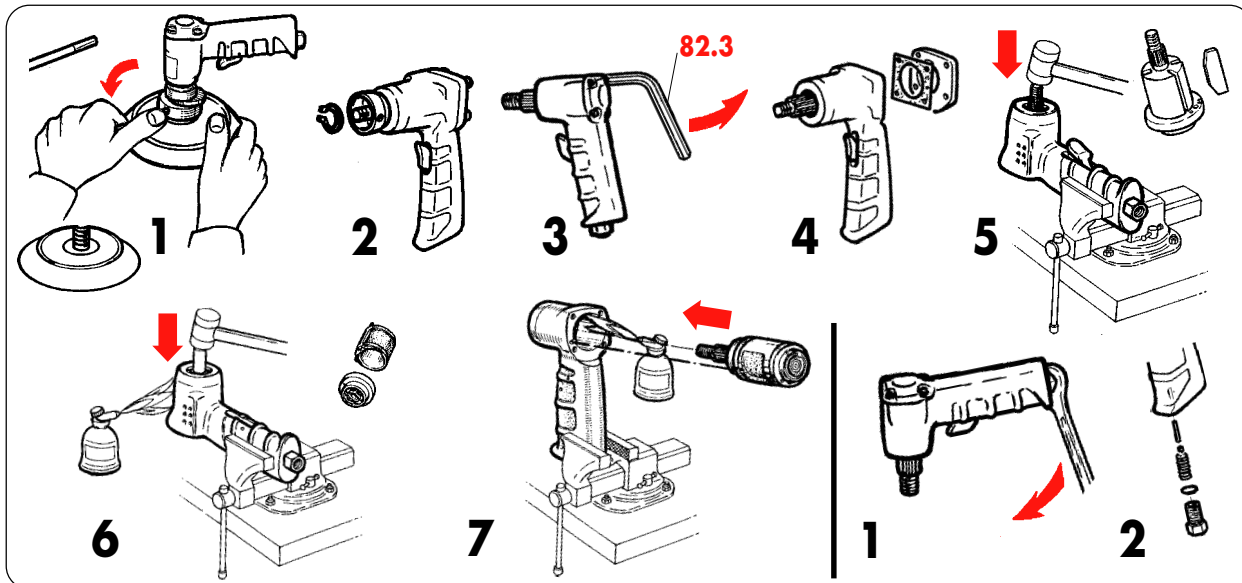
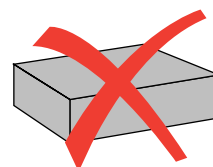
		<b>Porter des lunettes de sécurité</b> <b>Wear eye protectors</b> <b>Schutzbrille tragen</b> <b>Een veiligheidsbril dragen</b> <b>Utilizar gafas de seguridad</b> <b>Portare gli occhiali di sicurezza</b>



		 <b>V.250RN</b>
<p>Pour garder la machine en bon état, remplacer les pièces d'usure toutes les 200 heures d'utilisation.          To keep the machine in proper working order, change wear parts after 200 hours of use.          Um die Maschine in gutem Zustand zu erhalten, Gebrauchsteile alle 200 Betriebsstunden austauschen.          Om deze machine in goede staat te houden, dienen de aan slijtage onderhevige onderdelen na 200 uren gebruik te worden verwisseld.          Para mantener la máquina en buen estado, cambiar las piezas de desgaste despues de 200 horas de utilizacion.          Per mantenere la macchina in buono stato, cambiare le parti d'usura dopo 200 ore di funzionamento.</p>		




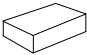
**V.250RN**



<b>V.250</b>		<b>V.250</b>		<b>V.250</b>	
①	V.950RN1	11	V.950044	21	ROUD. WW19 Ondulflaw "C"
②	V.950SE1	12	V.950049	22	ROUD. M22U
③	V.950SE2	13	V.950067	23	ROULEMENT.626
④	V.950SE3	14	V.950079	24	ROULEMENT.608 (2)
⑤	V.950SE4	15	ANNEAU.80-0290	25	ROULEMENT.6001
⑥	V.950SE5	16	GOUP.E, 1,5x8	26	DOUILLE.RHNA121812
⑦	V.950SE6	17	GOUP.E, 3x25	27	BILLE.RB-4 (2)
⑧	V.950046J4	18	BAGUE.R0-0420-190	28	BILLE.RB-4,5
⑨	V.950001	19	BAGUE.R0-0800-190	29	AIGUILLE.RN-1,5x6,7 (22)
⑩	V.950003	20	ROUD.M8U		

**BELGIQUE** FACOM Belgique S.A./NV  
**LUXEMBOURG** Weihoek 4  
1930 Zaventem  
BELGIQUE  
☎ : (02) 714 09 00  
Fax : (02) 721 24 11

**DANMARK** FACOM NORDEN A/S  
**FINLAND** Navervej 16B  
**ISLAND** 7451 SUNDS  
**NORGE** DANMARK  
**SVERIGE** ☎ : (45) 971 444 55  
Fax : (45) 971 444 66

**DEUTSCHLAND** FACOM GmbH  
Postfach 13 22 06   
42049 Wuppertal  
Otto-Wells-Straße 9   
42111 Wuppertal  
DEUTSCHLAND  
☎ : (0202) 270 63 0  
Fax : (0202) 270 63 50

**ESPAÑA** FACOM Herramientas SRL  
**PORTUGAL** Poligono industrial de Vallecas  
C/.Luis 1º, s/n-Nave 95 - 2ºPl.  
28031 Madrid  
ESPAÑA  
☎ : 91 778 21 13  
Fax : 91 778 27 53

**ITALIA** USAG Gruppo FACOM  
Via Volta 3  
21020 Monvalle (VA)  
ITALIA  
☎ : (0332) 790 211  
Fax : (0332) 790 602

**NEDERLAND** FACOM Gereedschappen BV  
Kamerlingh Onnesweg 2  
Postbus 134  
4130 EC Vianen  
NEDERLAND  
☎ : (0347) 362 362  
Fax : (0347) 376 020

**SINGAPORE** FACOM Tools FAR EAST Pte Ltd  
**FAR EAST** 15 Scotts Road  
Thong Teck Building # 08.01.02  
Singapore 228218  
SINGAPORE  
☎ : (65) 732 0552  
Fax : (65) 732 5609

**SUISSE** FACOM S.A./AG  
**ÖSTERREICH** 12 route Henri-Stéphan  
**MAGYARORSZÁG** 1762 Givisiez/Fribourg  
**ÆSKA REP.** SUISSE  
☎ : (4126) 466 42 42  
Fax : (4126) 466 38 54

**UNITED** FACOM Tools LTD  
**KINGDOM** Bridge Wharf - Bridge Road  
**IRE** CHERTSEY - SURREY KT16-8LJ  
UNITED KINGDOM  
☎ : (01932) 566 099  
Fax : (01932) 562 653

**UNITED** FACOM TOOLS Inc.  
**STATES** 3535 West 47th Street  
Chicago Illinois 60632  
U.S.A.  
☎ : (773) 523 1307  
Fax : (773) 523 2103

**FRANCE** Société FACOM  
**&** 6-8, rue Gustave Eiffel B.P.99  
**INTERNATIONAL** 91423 Morangis cedex  
FRANCE  
☎ : 01 64 54 45 45  
Fax : 01 69 09 60 93  
<http://www.facom.fr>

