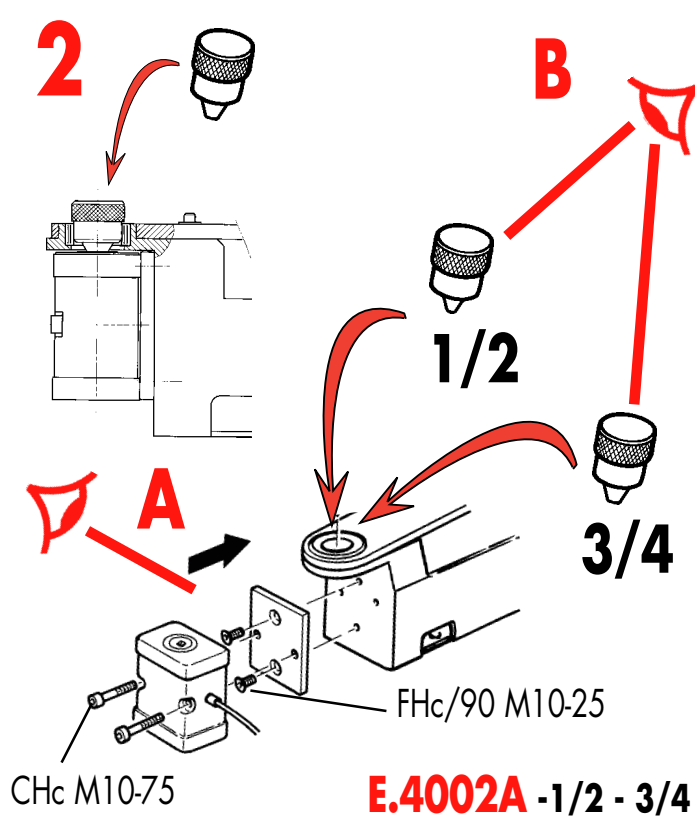
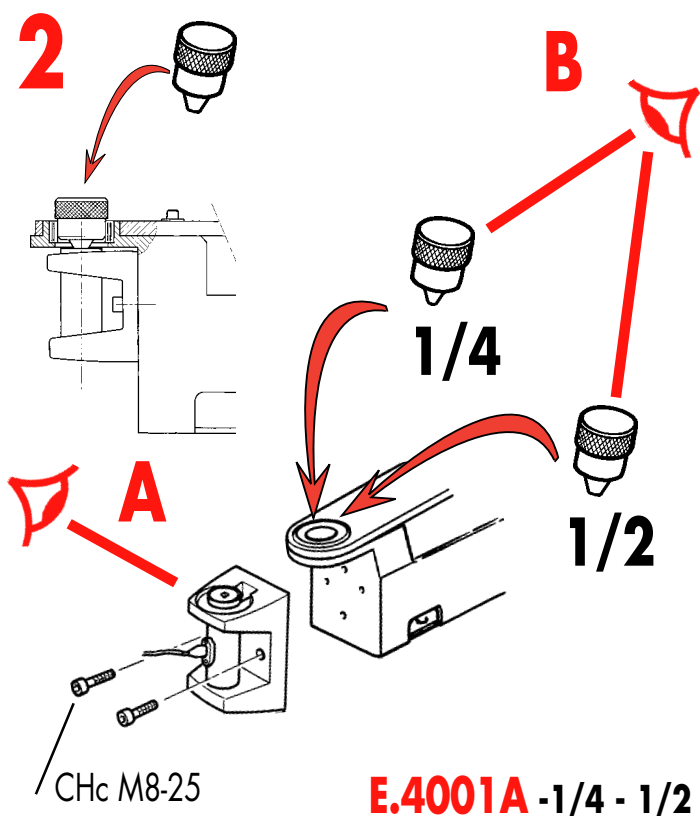
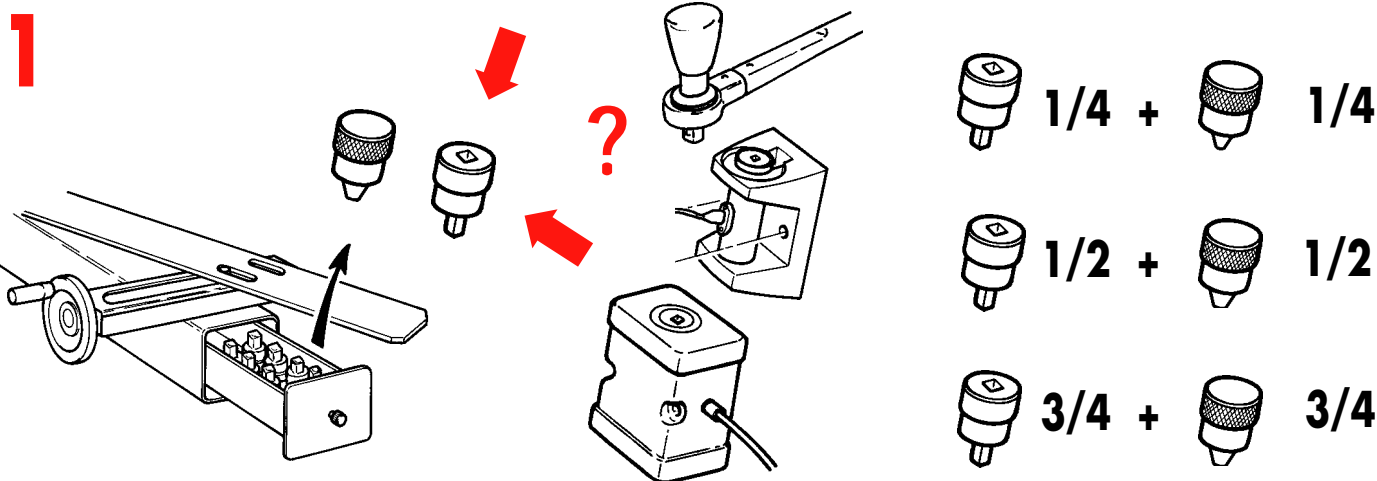
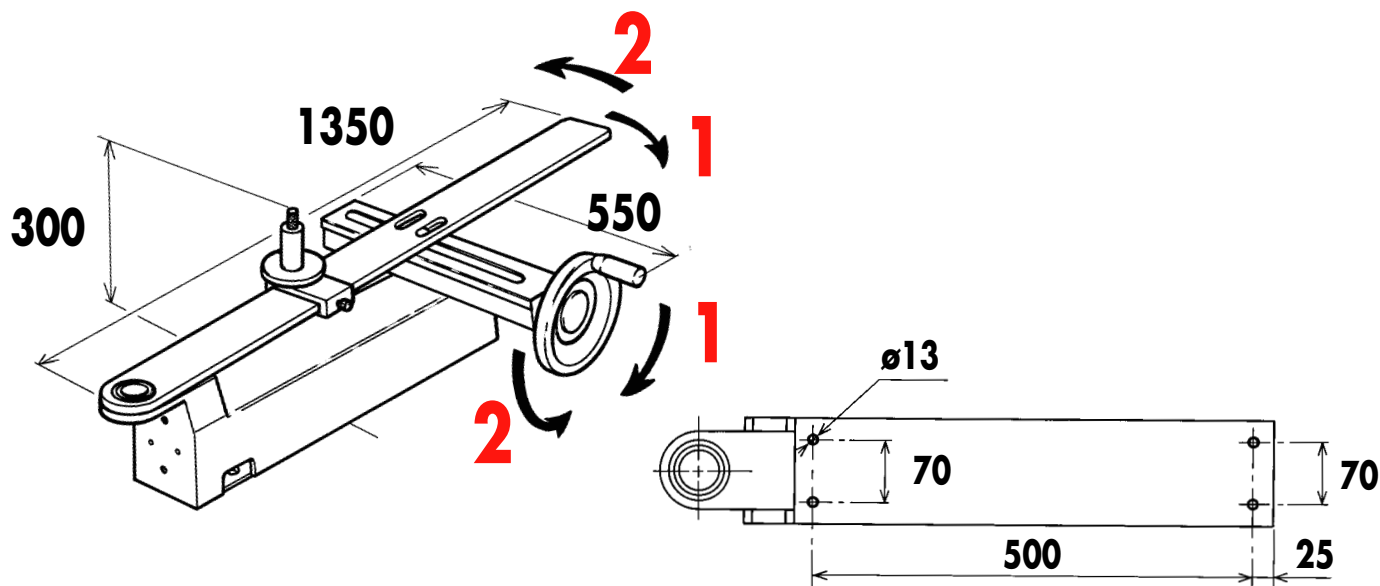


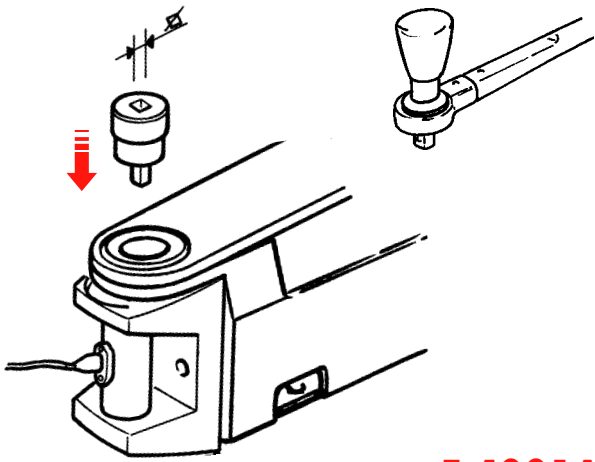
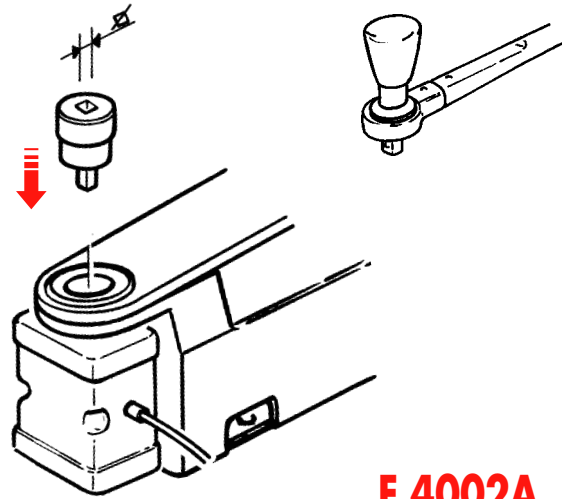
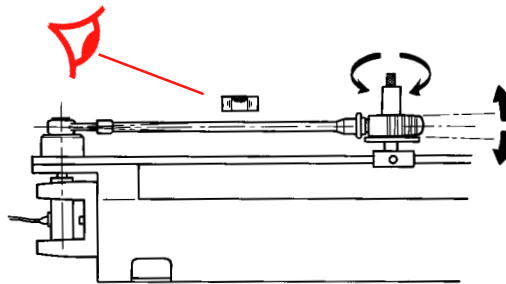
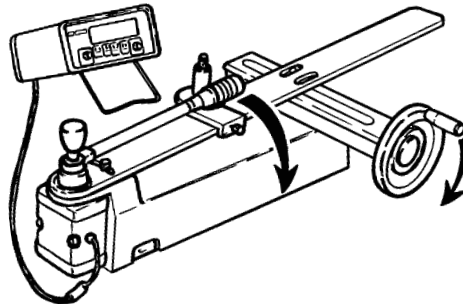
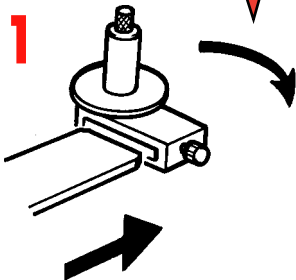
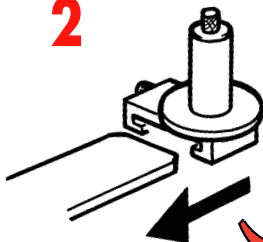
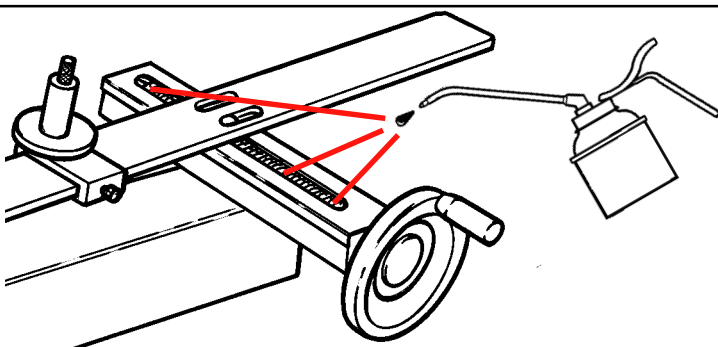
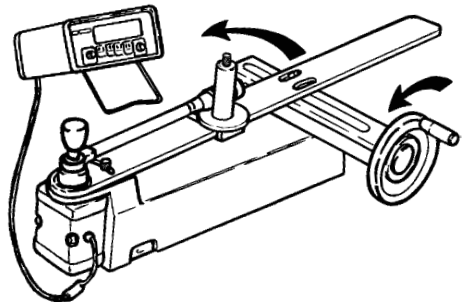
CD.11

			<ul style="list-style-type: none">■ Banc pour appareils "E.4000"■ Test rig for "E.4000" torque-meter■ Prüftisch für Geräte "E.4000"
			<ul style="list-style-type: none">■ Bank voor "E.4000" apparatuur■ Banco para aparatos "E.4000"■ Banco per apparecchi "E.4000"

Notice d'instructions
Instruction manual
Bedienungsanleitung
Gebruiksaanwijzing
Guia de instrucciones
Istruzioni per l'utilizzo

NU-CD.11/97



3**E.4001A****3****E.4002A****4****5****1****2****6**

Effectuer le graissage toutes les 1500 opérations.
 Carry out the greasing all 1500 operations.
 Das Einfetten aller 1500 Betriebe durchführen.
 Uit voeren het oliën alle 1500 operaties.
 Realice engrasar las 1500 operaciones.
 Effettuare la lubrificazione tutte le 1500 operazioni

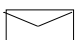
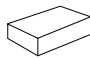
**UNITED
KINGDOM
& EIRE**

FACOM Tools LTD
Bridge Wharf - Bridge Road
CHERTSEY - SURREY KT16-8UJ
UNITED KINGDOM
☎ : (01932) 566099
Fax : (01932) 562653

**BELGIQUE
BELGIE**

FACOM Belgique S.A./NV
Weihoek 4
1930 Zaventem
BELGIQUE
☎ : (02) 714 09 00
Fax: (02) 721 24 11

DEUTSCHLAND

FACOM GmbH
Postfach 13 22 06 
42049 Wuppertal
Otto-Wells-Straße 9 
42111 Wuppertal
DEUTSCHLAND
☎ : (0202) 704051
Fax : (0202) 706958

**SUISSE
SCHWEIZ
AUSTRIA**

FACOM S.A./AG
12 route Henri-Stéphan
1762 Givisiez/Fribourg
SUISSE
☎ : (4126) 466 42 42
Fax: (4126) 466 38 54

NEDERLAND

FACOM Gereedschappen BV
Kamerlingh Onnesweg 2
Postbus 134
4130 EC Vianen
NEDERLAND
☎ : (0347) 372334
Fax : (0347) 376020

**UNITED
STATES**

FACOM TOOLS Inc.
3535 West 47th Street
Chicago Illinois 60632
U.S.A.
☎ : (773) 523 1307
Fax: (773) 523 2103

**ESPAÑA
PORTUGAL**

FACOM Herramientas SRL
Poligono industrial de Vallecas
C/.Luis 1º, s/n-Nave 95 - 2ºPl.
28031 Madrid
ESPAÑA
☎ : (00349)17 78 21 13
Fax: (00349)17 78 27 53

**SINGAPORE
FAR EAST**

FACOM Tools FAR EAST Pte Ltd
15 Scotts Road
Thong Teck Building #08.01.02
Singapore 228218
SINGAPORE
☎ : (65) 732 0552
Fax: (65) 732 5609

ITALIA

USAG Gruppo FACOM
Via Volta 3
21020 Monvalle (VA)
ITALIA
☎ : (0332) 790 111
Fax : (0332) 790 602

FRANCE

Société FACOM
6-8, rue Gustave Eiffel
B.P.99
91423 Morangis cedex
FRANCE
☎ : 01 64 54 45 45
Fax : 01 69 09 60 93

En France, pour tous renseignements techniques sur l'outillage à main, téléphonez au 01 64 54 45 14

