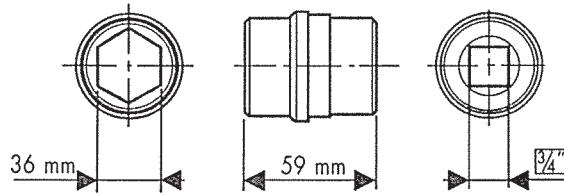
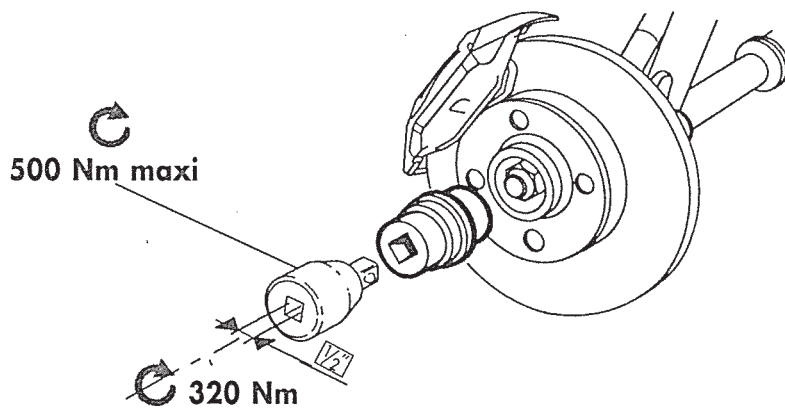


D.143B




ALFA ROMEO : 33 - 75 - 155 - 164
 FIAT : Tipo - Croma - Tempra - Punto GT
 LANCIA : Thema - Dedra - Delta

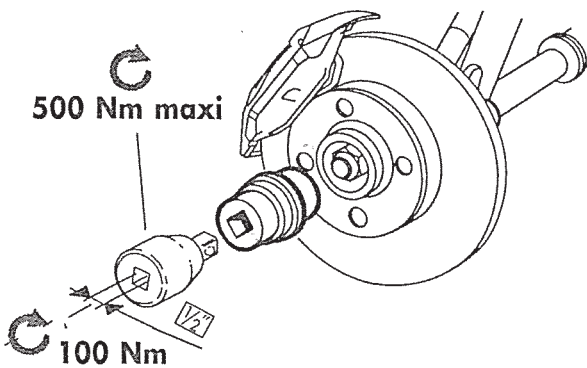
}  320 Nm



CITROEN : Evasion
 FIAT : Ulysse
 LANCIA : Monospace
 PEUGEOT : 806

}  1) → 100 Nm
 2) → + 60°

1)



2)

