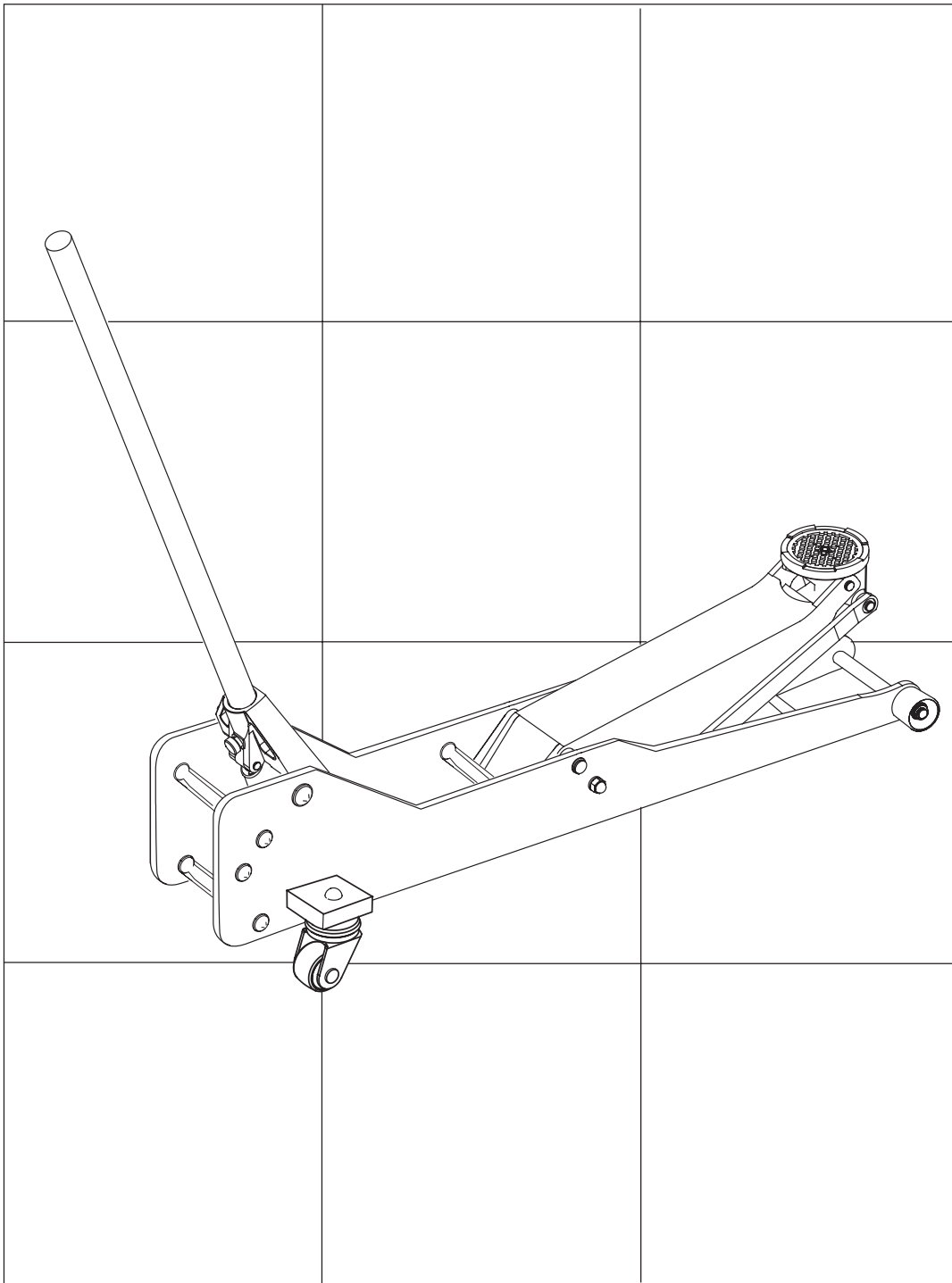


DL.20

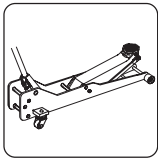
737571



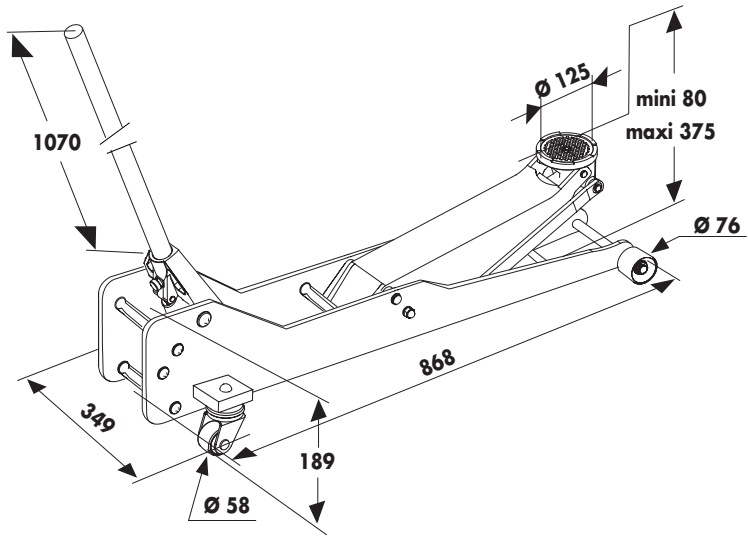
- Cric rouleur
2000 kg
- 2000 kg
rolling jack
- Rangierwagenheber
2000 kg
- Garagekrik
2000 kg
- Gato enrollador
2000 kg
- Cric su ruote
2000 kg
- Macaco rolante
2000 kg
- Podnošnik
2000 kg
- Rulledonkraft
2000 kg
- Τροχήλατος
γρύλος, 2000 kg

Notice d'instructions
Instruction manual
Bedienungsanleitung
Gebruiksaanwijzing
Manual de instrucciones
Istruzioni per l'uso
Manual de instruções
Instrukcja obsługi
Betjeningsvejledning
Φυλλάδιο οδηγιών

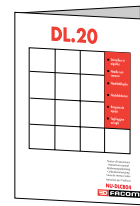
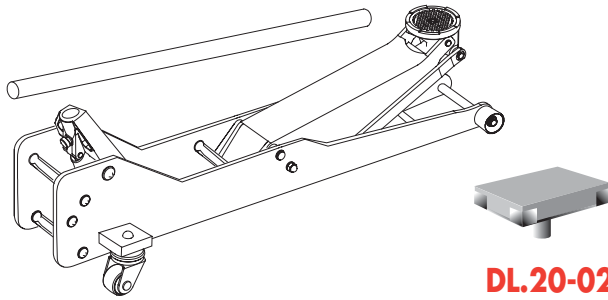
NU-DL20/04



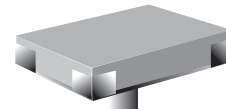
CE



40,5 kg



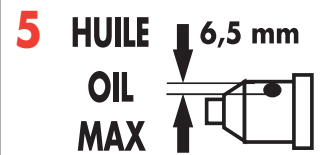
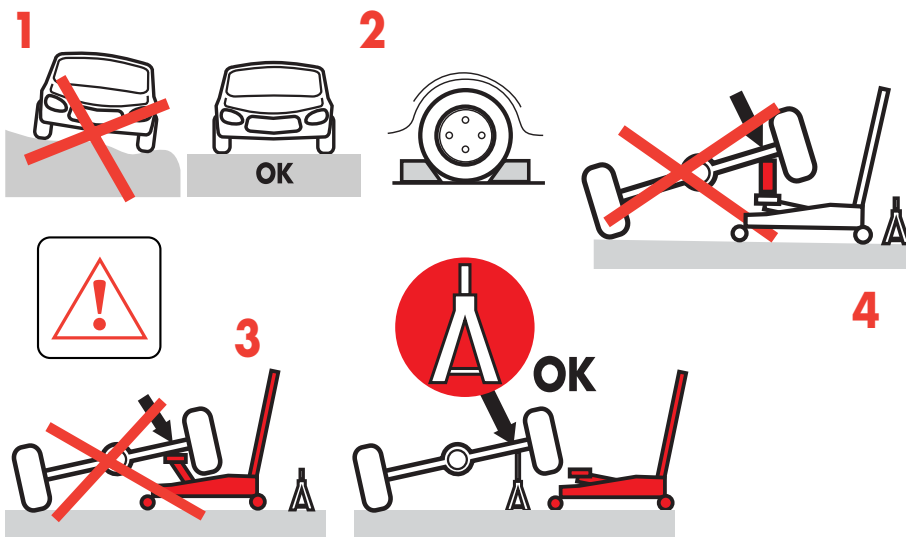
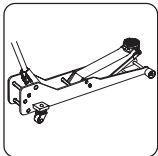
Q.NU-DL20/04



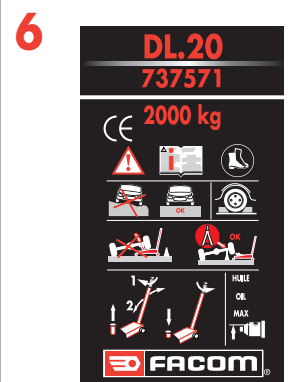
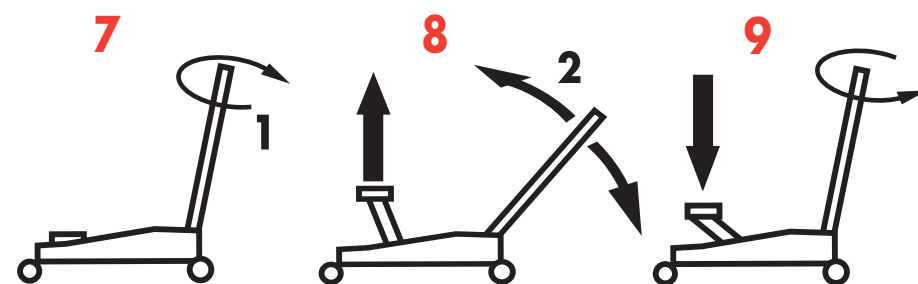
DL.20-02



DL.20-02M



WA.21



Q.PMEDL20



RESPONSABILITE DE L'UTILISATEUR

FR

L'utilisateur doit avoir pris connaissance des instructions et des précautions suivantes avant d'utiliser le cric.

La non-observation de ces précautions pourrait causer une détérioration du cric, voire de provoquer des blessures auprès des utilisateurs.

Informez de manière appropriée les travailleurs chargés de la mise en œuvre ou de la maintenance des équipements de travail et notamment des conditions d'utilisation des équipements de travail, des instructions ou consignes les concernant.

Vérifier les appareils de levage:

- Vérification à la mise en service, à effectuer lors de la première utilisation de l'appareil, neuf ou d'occasion, dans l'établissement.
- Vérification à la remise en service, à effectuer lors de démontage et remontage, modification, réparation importante ou accident provoqué par la défaillance de l'appareil.
- Vérifications générales périodiques, effectuées à intervalle régulier, visant à détecter en temps utile toute détérioration susceptible de créer un danger.

Ces vérifications concernent les appareils mus mécaniquement ainsi que les appareils mus par la force humaine. Le résultat de ces vérifications doit être consigné sur le registre de sécurité ouvert par le chef d'établissement.

Lorsque les appareils sont défectueux, ils doivent être interdits d'usage ou réparés immédiatement.

Pour la manutention manuelle, mettre à la disposition du personnel les protections individuelles nécessaires: chaussures de sécurité de préférence en matériaux insensibles aux hydrocarbures, gants de protection, etc. Pour la manutention mécanique, il est interdit de soulever, hors essais ou épreuve, une charge supérieure à celle marquée sur l'appareil.

Lors de l'utilisation de crics, il faut veiller particulièrement à ce que :

1. la charge maximale d'utilisation soit inscrite sur le cric,
2. la vérification de chaque cric soit effectuée:
 - tous les ans dans le cas d'un usage normal,
 - tous les 6 mois dans le cas d'un usage intensif,
 - immédiatement après une utilisation dans des conditions particulières, notamment s'il y a eu une surcharge accidentelle.

Les crics ne doivent servir qu'à lever ou descendre un véhicule. **Un cric rouleur ne doit pas être utilisé pour déplacer un véhicule ou une charge.**

Dans le cas d'un travail sous un véhicule levé:

- disposer un calage de manière à protéger le personnel de la descente intempestive du véhicule ainsi que d'un déplacement horizontal (3),
- placer un dispositif signalant la présence d'un travailleur,
- porter, si nécessaire, des lunettes de protection et une coiffe,
- utiliser un chariot de visite (FACOM **DTS.1A** ou **DTS.2**)



AVERTISSEMENTS !

1. Avant de soulever un véhicule, veillez qu'il se trouve sur une surface stable, plane, horizontale et propre (absence de graisse et huile) (1).
2. Veillez que le véhicule à soulever soit parfaitement immobilisé (2).
3. Pour soutenir le véhicule, utiliser un autre moyen approprié, par exemple une chandelle FACOM **DL.3** (3).
4. Pour éviter que l'ensemble ne glisse, vous devez toujours correctement centrer la charge sur le cric.
5. N'utilisez jamais de rallonge (4).
6. Pendant l'utilisation du cric, aucune personne ne doit se trouver à l'intérieur du véhicule ou s'y appuyer.
7. Vérifiez régulièrement le niveau de l'huile (5). A l'inverse, trop d'huile peut endommager ou dérégler les appareils (voir "instructions avant utilisation").
8. Quand vous changez l'huile, n'utilisez jamais du liquide de frein, de l'alcool, de la glycérine, des détergents, de l'huile de moteur ou de l'huile usagée. L'usage d'une huile sale peut engendrer sur votre matériel des dommages internes. Pour plus d'informations, prenez contact directement avec votre distributeur FACOM qui vous a vendu votre matériel. FACOM recommande l'huile référence **WA.21**.
9. Vérifiez que l'étiquette de précautions soit toujours lisible. Pour la remise en conformité de vos appareils, ces étiquettes sont disponibles (6) ainsi que la notice d'utilisation (Q.NU-DL20/04).

INSTRUCTIONS POUR UNE PARFAITE UTILISATION

1. Avant chaque utilisation, il faut contrôler le cric. Vous devez tout particulièrement vérifier s'il y a des fuites d'huile, des parties endommagées ou manquantes.
2. Les pièces défectueuses devront être remplacées par du personnel qualifié avec des pièces d'origine FACOM.
3. Chaque pièce du cric doit être contrôlée en cas de charge jugée anormale ou suite à un choc.

INSTRUCTIONS AVANT UTILISATION

1. **Vérification du niveau d'huile**
Mettez le cric en position d'utilisation, piston en position courte et ouvrez la vanne. Enlevez le bouchon. Le réservoir doit être rempli exactement jusqu'à l'ouverture (5). Si cela est nécessaire, remplir avec de l'huile FACOM (référence **WA.21**), la juste quantité.
2. **Lubrification intérieure**
Actionnez plusieurs fois le levier, vanne ouverte, afin d'être assuré d'une parfaite lubrification.
3. **Purge rapide du système hydraulique**
Lors du transport d'un cric, de l'air peut s'introduire dans le système et entraîner une diminution de l'efficacité du cric. Afin de purger le système hydraulique, fermer la vanne (7). Pomper avec la poignée pour atteindre la course maximum (8). Ouvrir la vanne et repousser le piston (9).

MODE D'EMPLOI

1. **Monter la charge**
Avant de lever un véhicule, s'assurer qu'il soit totalement immobilisé sur une surface plane et horizontale (1) et (2). Le cric doit être sur une surface stable exempte de produit gras. Fermez la vanne (7) en tournant dans le sens des aiguilles d'une montre jusqu'à ce qu'elle soit bloquée (pas trop). Pompez (8). Continuez cette opération de pompage jusqu'à ce que la position désirée soit atteinte.
2. **Descendre la charge**
Tournez lentement la vanne (9) dans le sens contraire des aiguilles d'une montre et retirez le cric. La vitesse de cette action peut être réglée selon la vitesse avec laquelle on tourne la vanne.

MAINTENANCE

Quand le cric n'est plus utilisé, tenez celui-ci en position basse et la vanne fermée. Gardez propre le cric ainsi que les poignées. Lubrifiez régulièrement les parties en mouvement.

Purge rapide du système hydraulique (§ 3 INSTRUCTIONS AVANT UTILISATION).

SYMPTÔMES	CAUSES POSSIBLES	SOLUTIONS
Le cric ne peut pas soulever la charge ou semble comme une "éponge"	l'obturateur n'est pas complètement fermé le circuit contient de l'air le niveau d'huile est trop bas la pompe ne fonctionne pas	vérifiez la fermeture de l'obturateur purgez le système hydraulique ajoutez de l'huile remplacez
Le cric ne maintient pas la charge	le niveau d'huile est trop bas la pompe ne fonctionne pas	ajoutez de l'huile remplacez
Le cric ne descend pas complètement	le circuit contient de l'air le niveau d'huile est trop bas la pompe ne fonctionne pas	purgez le système hydraulique ajoutez de l'huile remplacez
Le cric ne monte pas au maximum de sa capacité	le circuit contient de l'air le niveau d'huile est trop bas	purgez le système hydraulique ajoutez de l'huile

GARANTIE

Type D = 2 ans. Voir les conditions générales dans le catalogue FACOM F04 ou dans le tarif FACOM.



USER LIABILITY

Before using the jack, read the following instructions and precautions.

The non-application of these precautions may result in damaging the jack, and may even hurt users.

Inform appropriately the workers in charge of using and maintaining the work equipment, and notably on the conditions of use of work equipment, instructions, or guidelines concerning them.

Check the lifting devices:

- Check when initiating a task, upon first use of the device, whether new or second-hand, in the workshop
- Check upon start-up, to be performed upon dismounting and refitting, modification, major repair or accident caused by a device failure.
- General periodical checks, performed on a regular basis, aiming at timely detection of any damage likely to create a hazard.

These checks concern devices powered mechanically as well as devices powered by human force. The result of these checks must be recorded in the safety log opened by the site manager.

When devices are faulty, forbid their use or repair immediately.

For manual handling, provide the staff with the individual protections required: safety shoes, preferably in materials resistant to hydrocarbons, protection gloves, etc.

In mechanical handling, unless during tests or proofing, never lift a load exceeding that specified on the device.

When using jacks, the following must be ensured:

1. the maximum operating load must be mentioned on the jack,
2. each jack must be checked:
 - every year in the case of normal use,
 - every 6 months in the case of heavy use,
 - immediately after use in special conditions, notably after an accidental overload.

Jacks must be used only to lift or lower a vehicle. **Never use a rolling jack to move a vehicle or a load.**

When working under a raised vehicle:

- set a block to protect the staff from any untimely lowering of the vehicle, as well as any horizontal displacement **(3)**,
- place a device signalling worker presence,
- if required, wear protection glasses and a cap,
- use an inspection trolley (FACOM **DTS.1A** or **DTS.2**)



WARNINGS !

1. Before lifting a vehicle, ensure it is on a stable, flat, horizontal and clean surface (no grease nor oil) **(1)**.
2. Check the vehicle to lift is perfectly immobilised **(2)**.
3. To support the vehicle, use another appropriate means, e.g. a FACOM prop **DL.3 (3)**.
4. To prevent the assembly from slipping, always centre the load on the jack properly.
5. Never use extensions **(4)**.
6. When using the jack, no person must be inside the vehicle or lean on it.
7. Check the oil level regularly **(5)**. Conversely, too much oil can damage or alter the adjustment of the devices (see « instructions before use »).
8. When changing the oil, never use brake fluid, alcohol, glycerine, detergents, motor oil or used oil. Using dirty oil can cause major internal damage to your equipment. For more information, contact your FACOM distributor directly. FACOM recommends using the oil reference **WA.21**
9. Check the precaution label is legible at all times. When retrofitting your equipment, these labels are available **(6)** as well as the operating instructions **(Q.NU-DL20/04)**.

INSTRUCTIONS FOR PERFECT USE

1. Before each use, check the jack. You must particularly check for oil leaks, damaged or missing parts.
2. Faulty parts must be replaced by skilled staff with FACOM original parts.
3. Each part in the jack must be checked in case of load considered abnormal or following a shock.

INSTRUCTIONS BEFORE USE

1. **Checking the oil level**
Set the jack in the operating position, piston in short position and open the valve. Open the cap. The tank must be filled exactly up to the opening **(5)**. If required, fill the appropriate quantity with FACOM oil (reference **WA.21**).
2. **Internal lubrication**
Actuate the lever, with the valve open, several times to ensure perfect lubrication.
3. **Fast bleeding the hydraulic system**
During the jack's transport, some air can enter the system, reducing its effectiveness. To bleed the hydraulic system, close the valve **(7)**. With the handle, pump up to maximum displacement **(8)**. Open the valve and push back the piston **(9)**.

INSTRUCTIONS OF USE

1. **Lifting the load**
Before lifting a vehicle, check it is fully immobilised on a flat and horizontal surface **(1)** and **(2)**. The jack must be on a stable surface void of greasy compounds. Close the valve **(7)** by turning it clockwise until it is locked (not too tight). Pump **(8)**.
Continue this pumping operation until the position required is reached.
2. **Lowering the load**
Turn slowly the valve **(9)** counter-clockwise and remove the jack. The speed of this action is adjusted according to the rate the valve is turned.

MAINTENANCE

When the jack is no longer used, maintain it in the lower position, with the valve closed. Keep the jack and handles clean. Lubricate moving parts regularly.

Bleed the hydraulic system (§ 3 INSTRUCTIONS BEFORE USE)

Symptom	Possible Causes	Remedies
Jack cannot lift load or pump feels spongy	Release valve not tightly closed Air-bound Low oil level Power unit malfunctioning	Check if release valve stuck Bleed hydraulic system Add oil Replace
Jack lift load, but cannot hold	Low oil level Power unit malfunctioning	Add oil Replace
Jack can not lower completely	Air-bound Low oil level Power unit malfunctioning	Bleed hydraulic system Add oil Replace
Jack cannot reach maximum height	Air-bound Low oil level	Bleed hydraulic system Add oil

GUARANTEE

Type D = 2 years. See the general conditions in the FACOM F05 catalogue or the FACOM price list.



VERANTWORTUNG DES BENUTZERS

Der Benutzer muss vor der Benutzung des Wagenhebers die folgenden Anweisungen und Sicherheitsvorschriften zur Kenntnis nehmen.

Die Missachtung dieser Sicherheitsvorschriften kann zu einer Beschädigung des Wagenhebers oder sogar zu Verletzungen der Benutzer führen.

Die mit der Benutzung oder Wartung der Arbeitsmittel beauftragten Mitarbeiter müssen insbesondere über die Betriebsbedingungen der Arbeitsmittel und die entsprechenden Anweisungen und Sicherheitsvorschriften eingehend informiert werden.

Prüfung der Hebezeuge:

- Prüfung bei der Inbetriebnahme, die bei der ersten Benutzung des neuen oder gebrauchten Geräts in der Werkstatt durchzuführen ist.
- Prüfung bei der Wiederinbetriebnahme, die bei Demontage und Zusammenbau, Änderung, umfangreicher Reparatur oder einem durch den Ausfall des Geräts verursachten Unfall durchzuführen ist.
- Regelmäßige allgemeine Prüfungen, die in regelmäßigen Abständen durchzuführen sind, um alle gefährlichen Beschädigungen rechtzeitig zu erkennen.

Diese Prüfungen betreffen die mechanisch angetriebenen sowie die durch Menschenkraft angetriebenen Geräte. Das Ergebnis dieser Prüfungen muss schriftlich in dem vom Betriebsleiter angelegten Sicherheitsregister festgehalten werden.

Wenn die Geräte schadhaft sind, müssen sie sofort stillgelegt oder repariert werden.

Bei der manuellen Förderung müssen den Mitarbeitern die entsprechenden persönlichen Schutzausrüstungen zur Verfügung gestellt werden: Sicherheitsschuhe möglichst aus kohlenwasserstoffbeständigem Material, Schutzhandschuhe, usw.

Bei der mechanischen Förderung ist es abgesehen von Tests und Prüfungen verboten, eine Last zu heben, die die auf dem Gerät markierte Tragfähigkeit überschreitet.

Beim Betrieb des Wagenhebers muss besonders darauf geachtet werden, dass:

1. die maximale Nutzlast auf dem Wagenheber markiert ist,
2. die Prüfung jedes Wagenhebers durchgeführt wird:
 - bei einem normalen Gebrauch: jährlich
 - bei einem intensiven Gebrauch: alle 6 Monate
 - unmittelbar nach einer Benutzung unter besonderen Bedingungen, insbesondere wenn es zu einer zufälligen Überlastung gekommen ist.

Die Wagenheber dürfen nur zum Heben oder Senken eines Fahrzeugs verwendet werden.

Bei Arbeiten unter einem gehobenen Fahrzeug:

- das Fahrzeug so aufbocken, dass die Mitarbeiter vor einer versehentlichen Abwärts- bzw. Horizontalbewegung des Fahrzeugs geschützt sind (3),
- die Anwesenheit des Mechanikers durch eine entsprechende Vorrichtung signalisieren,
- gegebenenfalls eine Schutzbrille und eine Haube tragen,
- ein Inspektions-Rollbrett (FACOM **DTS.1A** oder **DTS.2**) benutzen.



WARNHINWEISE!

1. Achten Sie vor dem Heben eines Fahrzeugs darauf, dass es sich auf einer stabilen, ebenen, waagerechten und sauberen (fett- und ölfreien) Fläche befindet (1).
2. Achten Sie darauf, dass das zu hebende Fahrzeug gegen Wegrollen gesichert ist (2).
3. Benutzen Sie zum Abstützen des Fahrzeugs ein anderes geeignetes Mittel, zum Beispiel einen FACOM-Stützbock **DL.3** (3).
4. Um ein Abrutschen des Ganzen zu verhindern müssen Sie darauf achten, dass die Last auf dem Wagenheber zentriert ist.
5. Benutzen Sie niemals eine Verlängerung (4).
6. Während der Benutzung des Wagenhebers darf sich niemand im Fahrzeug aufhalten oder sich darauf abstützen.
7. Prüfen Sie regelmäßig den Ölstand (5). Ein Ölüberschuss kann die Geräte hingegen beschädigen oder verstellen [siehe „Anweisungen vor der Benutzung“].
8. Verwenden Sie beim Ölwechsel niemals Bremsflüssigkeit, Alkohol, Glycerin, Reinigungsmittel, Motoröl oder Altöl. Die Verwendung von schmutzigem Öl kann zu internen Schäden an Ihrem Material führen. Für weitere Informationen wenden Sie sich bitte direkt an den FACOM-Händler, bei dem Sie das Material erworben haben. FACOM empfiehlt das Öl mit der Bestellnummer **WA.21**.
9. Stellen Sie sicher, dass der Sicherheitsaufkleber immer lesbar bleibt. Um Ihre Geräte wieder vorschriftsmäßig zu machen, können Sie die Aufkleber (6) und die Bedienungsanleitung bei uns bestellen (Q.NU-DL20/04).

ANWEISUNGEN FÜR EINE OPTIMALE BENUTZUNG

1. Vor jeder Benutzung muss der Wagenheber geprüft werden. Dabei müssen Sie insbesondere auf Öllecks und beschädigte bzw. fehlende Teile achten.
2. Die schadhaften Teile müssen von Fachkräften durch FACOM-Originalteile ersetzt werden.
3. Bei einer übermäßigen Belastung oder nach einem Stoß müssen alle Teile des Wagenhebers geprüft werden.

ANWEISUNGEN VOR DER BENUTZUNG

1. **Prüfung des Ölstands**
Bringen Sie den Wagenheber mit eingefahrener Kolbenstange in Betriebsstellung und öffnen Sie das Ventil. Entfernen Sie den Stopfen. Der Ölbehälter muss genau bis zur Öffnung gefüllt sein (5). Füllen Sie gegebenenfalls die erforderliche Menge FACOM-Öl (Bestellnummer **WA.21**) nach.
2. **Innenschmierung**
Betätigen Sie den Hebel mehrmals bei geöffnetem Ventil, um eine optimale Schmierung zu gewährleisten.
3. **Schnellentlüftung der Hydraulikanlage**
Beim Transport eines Wagenhebers kann Luft in die Anlage gelangen und den Wirkungsgrad des Wagenhebers verringern. Zum Entlüften der Hydraulikanlage das Ventil schließen (7). Mit dem Griff pumpen, bis der maximale Hub erreicht ist (8). Das Ventil öffnen und die Kolbenstange nach unten drücken (9).

GEBRAUCHSANLEITUNG

1. **Heben der Last**
Vor dem Heben eines Fahrzeugs sicherstellen, dass es gegen Wegrollen gesichert auf einer flachen und waagerechten Fläche steht (1) und (2). Der Wagenheber muss auf einer stabilen und fettfreien Fläche stehen. Schließen Sie das Ventil (7), indem Sie bis zum Anschlag im Uhrzeigersinn drehen (nicht forcieren). Pumpen Sie (8). Setzen Sie die Pumpbewegung fort, bis es die gewünschte Position erreicht ist.
2. **Senken der Last**
Drehen Sie das Ventil (9) langsam gegen den Uhrzeigersinn und entfernen Sie den Wagenheber. Die Senkgeschwindigkeit kann durch mehr oder weniger schnelles Öffnen des Ventils geregelt werden.

WARTUNG

Lagern Sie den Wagenheber, wenn er nicht benutzt wird, in Tiefstellung und mit geschlossenem Ventil. Halten Sie den Wagenheber und die Griffe sauber. Schmieren Sie regelmäßig die bewegten Teile.

Schnellentlüftung der Hydraulikanlage (Abs. 3 ANWEISUNGEN VOR DER BENUTZUNG).

Anzeichen	Mögliche Ursachen	Lösung
Heber kann die Last nicht heben. Pumpe federt.	Ventil nicht gut geschlossen. Luft im System. Niedriger Ölstand. Krafteinheit funktioniert schlecht.	Kontrollieren Sie ob das Ventil fest sitzt. System entlüften. Öl zufüllen. Ersetzen.
Heber hebt die Last aber kann sie nicht halten	Niedriger Ölstand. Krafteinheit funktioniert schlecht.	Öl zufüllen. Ersetzen.
Heber kann den niedrigsten Stand nicht erreichen	Luft im System. Niedriger Ölstand. Krafteinheit funktioniert schlecht.	System entlüften. Öl zufüllen. Ersetzen.
Heber kann die maximale Höhe nicht erreichen.	Luft im System. Niedriger Ölstand.	System entlüften. Öl zufüllen.

GARANTIE

Typ D = 2 Jahre. Siehe die allgemeinen Geschäftsbedingungen im FACOM-Katalog F05 oder in der FACOM-Preisliste.



VERANTWOORDELIJKHEID VAN DE GEBRUIKER

De gebruiker dient kennis genomen te hebben van de volgende instructies en voorzorgsmaatregelen alvorens de krik te gebruiken.

Het niet in acht nemen van deze voorzorgsmaatregelen kan tot onherstelbare beschadiging van de krik leiden, en zelfs tot letsel bij de gebruikers.

De werknemers die belast zijn met het gebruik of het serviceonderhoud van de werkapparatuur dienen goed geïnformeerd te worden en met name over de gebruiksvoorwaarden van de werkapparatuur en de instructies of de voorschriften hieromtrent.

Controle van de hefapparatuur:

- Controle van de inbedrijfname, die tijdens de eerste ingebruikname van het apparaat in het bedrijf dient te worden uitgevoerd, of dit nu nieuw of tweedehands is.
- Controle van de vernieuwde inbedrijfname, die uitgevoerd dient te worden tijdens demontage en montage, wijziging, belangrijke reparatie of na een ongeval veroorzaakt door een defect aan het apparaat.
- Algemene periodieke controles die regelmatig dienen te worden uitgevoerd, om op tijd beschadigingen op te merken die een gevaar zouden kunnen betekenen.

Deze controles betreffen mechanisch bewogen en door menselijke kracht bewogen apparaten. Het resultaat van deze controles moet genoteerd worden in het veiligheidsregister dat door de bedrijfsleider geopend moet worden.

Wanneer de apparatuur defect is, moet deze onmiddellijk gerepareerd worden of dient het gebruik hiervan verboden te worden.

Bij handmatige verwerking moet het personeel kunnen beschikken over de benodigde individuele beschermingsmiddelen: veiligheidsschoenen, die bij voorkeur ongevoelig zijn voor koolwaterstoffen, veiligheidshandschoenen, enz. In geval van mechanische verwerking is het verboden om, behalve bij tests of proeven, een last hoger op te tillen dan op het apparaat staat aangegeven.

Tijdens het gebruik van de krik moet men er met name op letten dat:

1. de maximale gebruikslast op de krik vermeld staat,
2. iedere krik gecontroleerd wordt:
 - jaarlijks bij een normaal gebruik,
 - halfjaarlijks bij een intensief gebruik,
 - onmiddellijk na een gebruik onder bijzondere omstandigheden, met name bij een incidentele overbelasting.

De krikken mogen uitsluitend gebruikt worden voor het ophijzen of laten zakken van een voertuig. **Een garagekrik mag niet gebruikt worden voor het verplaatsen van een voertuig of een last.**

Bij werkzaamheden onder een opgehesen voertuig:

- een wig zodanig plaatsen dat het personeel beschermd wordt tegen het plotseling zakken van het voertuig en tegen een horizontale verplaatsing **(3)**,
- een voorziening plaatsen die de aanwezigheid van de monteur aangeeft,
- indien nodig een veiligheidsbril en een helm dragen,
- een inspectiewagen gebruiken (FACOM **DTS.1A** ou **DTS.2**)



WAARSCHUWINGEN!

1. Controleer, alvorens een voertuig op te tillen, of dit zich op een stabiel, vlak, horizontaal en schoon oppervlak bevindt (geen vet en olie) **(1)**.
2. Zorg dat het op te tillen voertuig volledig stil staat **(2)**.
3. Gebruik voor het optillen van het voertuig een ander geschikt middel, bijvoorbeeld een FACOM assteun FACOM **DL.3 (3)**.
4. Om het verschuiven van het geheel te voorkomen, dient u altijd de lading goed in het midden van de krik te plaatsen
5. Nimmer een verlengstuk gebruiken **(4)**.
6. Tijdens het gebruik van de krik mogen er zich geen personen in de auto bevinden of hierop steunen.
7. Controleer regelmatig het oliepeil **(5)**. Daarentegen kan teveel olie de apparatuur beschadigen of ontregelen (zie «instructies voor gebruik»).
8. Wanneer u de olie ververst, gebruik dan nooit remvloeistof, alcohol, glycerine, reinigingsmiddelen, motorolie of afgewerkte olie. Het gebruik van verontreinigde olie kan tot inwendige schade van uw materiaal leiden. Neem voor meer informatie rechtstreeks contact op met uw FACOM dealer bij wie u uw materiaal gekocht heeft. FACOM beveelt de olie met referentie **WA.21** aan.
9. Controleer of het etiket met voorzorgsmaatregelen steeds leesbaar blijft. Om uw apparaat in overeenstemming met de normen te brengen, zijn deze etiketten **(6)** en de gebruikshandleiding (Q.NU-DL20/04) verkrijgbaar.

INSTRUCTIES VOOR HET JUISTE GEBRUIK

1. Voor ieder gebruik dient de krik gecontroleerd te worden. U moet met name controleren of er geen olie lekt en er geen onderdelen beschadigd zijn of ontbreken.
2. Defecte onderdelen dienen onmiddellijk door geschoold personeel door originele FACOM onderdelen vervangen te worden.
3. Leder onderdeel van de krik moet gecontroleerd worden in geval van een als abnormaal beschouwde belasting of na een schok.

INSTRUCTIES VOOR HET GEBRUIK

1. **Controle van oliepeil**
Zet de krik in de bedrijfsstand met de zuiger in de korte stand en open de klep. Verwijder de dop. Het reservoir moet precies tot de opening gevuld worden **(5)**. Indien nodig, de juiste hoeveelheid FACOM-olie (referentie **WA.21**) bijvullen.
2. **Inwendige smering**
Schakel de hendel meerdere keren in met de klep open, zodat een volmaakte smering gegarandeerd wordt.
3. **Snelle ontluchting van het hydraulische systeem**
Tijdens het transport van een krik kan er lucht in het systeem komen, waardoor de krik minder efficiënt zal werken. Sluit voor het ontluichten van het hydraulische systeem de klep **(7)**. Pomp met de handgreep tot de maximale slag bereikt is **(8)**. Open de klep en duw de zuiger terug **(9)**.

GEBRUIKSAANWIJZING

1. **Het optillen van de last**
Controleer, alvorens een voertuig op te tillen, of dit volledig stilstaat op een vlakke, horizontale ondergrond **(1)** en **(2)**. De krik moet op een stabiele, vetvrije ondergrond staan. Sluit de klep **(7)** door deze met de klok mee te draaien totdat hij vast zit (niet te vast). Begin met pompen **(8)**.
Ga door met pompen totdat de gewenste stand bereikt is.
2. **Het laten zakken van de last**
Draai de klep **(9)** langzaam tegen de klok in en verwijder de krik. De snelheid van deze handeling kan afgesteld worden aan de hand van de snelheid waarmee u de klep draait.

SERVICEONDERHOUD

Wanneer de krik niet meer gebruikt wordt, houd u deze in de lage stand, met gesloten klep. Houd de krik en de handgrepen schoon. Smeer regelmatig de bewegende onderdelen.

Snelle ontluchting van het hydraulische systeem (§ 3 INSTRUCTIES VOOR GEBRUIK).

Kenmerk	Mogelijke Oorzaken	Oplossingen
Krik kan de last niet tillen. Pomp voelt sponsachtig aan	Afsluiter niet goed afgesloten. Lucht in de krik. Te laag oliepeil. Stroomunit functioneert niet goed.	Controleer of de afsluiter niet vastzit. Ontlucht het hydraulische. Vul olie bij. Vervangen.
Krik tilt de last, maar kan deze niet houden.	Te laag oliepeil. Stroomunit functioneert niet goed.	Vul olie bij. Vervangen.
Krik kan niet geheel zakken.	Lucht in de krik. Te laag oliepeil. Stroomunit functioneert niet goed.	Hydraulisch systeem ontluichten. Vul olie bij. Vervangen.
Krik kan de maximum hoogte niet bereiken.	Lucht in de krik. Te laag oliepeil.	Hydraulisch systeem ontluichten. Vul olie bij.

GARANTIE

Type D = 2 jaar. Zie de algemene voorwaarden in de catalogus FACOM F05 of de tarieven van FACOM.



RESPONSABILIDAD DEL USUARIO

El usuario debe haberse informado sobre las siguientes instrucciones y precauciones antes de utilizar el gato

La no observación de estas precauciones podría causar un deterioro del gato, e incluso provocar heridas a los usuarios.

Informar de manera apropiada a los trabajadores encargados de la implantación o del mantenimiento de los equipos de trabajo y en especial de las condiciones de utilización de los equipos de trabajo, de las instrucciones o consignas que les conciernen.

Verificar los aparatos de elevación:

- Verificación durante la puesta en servicio, a efectuar durante la primera utilización del aparato, nuevo o de ocasión, en el establecimiento.

- Verificación durante la puesta en servicio, a efectuar durante de desmontaje y montaje, modificación, reparación importante o accidente provocado por el fallo del aparato.

- Verificaciones generales periódicas, efectuadas a intervalos regulares, cuyo fin es detectar en tiempo oeil cualquier deterioro susceptible de crear un peligro.

Estas verificaciones conciernen a los aparatos movidos mecánicamente así como los aparatos movidos por la fuerza humana. El resultado de estas verificaciones se debe consignar en el registro de seguridad abierto por el jefe de establecimiento.

Cuando los aparatos están defectuosos, se debe prohibir su uso o reparar inmediatamente.

Para la manipulación manual, poner a disposición del personal las protecciones individuales necesarias: zapatos de seguridad de preferencia de materiales insensibles a los hidrocarburos, guantes de protección, etc.

Para la manipulación mecánica, está prohibido levantar, fuera de pruebas o ensayos, una carga superior a la marcada en el aparato.

Durante la utilización de los gatos, hay que controlar particularmente que:

1. La carga máxima de utilización est inscrita en el gato,

2. Se haya efectuado la verificación de cada gato:

- todos los años en caso de un uso normal,

- cada 6 meses en caso de un uso intensivo,

- inmediatamente después de una utilización en condiciones particulares, en especial si ha habido una sobrecarga accidental.

Los gatos sólo deben servir para levantar o bajar un vehículo. **Un gato enrollador no se debe utilizar para desplazar un vehículo o una carga.**

En el caso de un trabajo bajo un vehículo levantado:

- disponer de un calado de tal manera que se proteja al personal de la bajada intempestiva del vehículo así como de un desplazamiento horizontal (3),

- colocar un dispositivo que señale la presencia de un trabajador,

- llevar, si fuere necesario, gafas de protección y una cofia,

- utilizar un carro de inspección (FACOM **DTS.1A** ou **DTS.2**)



ADVERTENCIAS

1. Antes de levantar un vehículo, verifique que se encuentre sobre una superficie estable, plana, horizontal y limpia (ausencia de grasa y aceite) (1).

2. Controle que el vehículo por levantar est perfectamente inmovilizado (2).

3. Para sostener el vehículo utilizar otro medio apropiado, por ejemplo un caballete FACOM **DL.3** (3).

4. Para evitar que el conjunto se deslice, siempre debe centrar correctamente la carga sobre el gato.

5. Nunca utilice extensión (4).

6. Durante la utilización del gato, ninguna persona se debe encontrar en el interior del vehículo o apoyarse en él.

7. Verifique regularmente el nivel del aceite (5). A la inversa, demasiado aceite puede dañar o desajustar los aparatos (ver «instrucciones antes de la utilización»).

8. Cuando cambie el aceite, nunca utilice líquido de frenos, alcohol, glicerina, detergentes, aceite de motor o aceite usado. El uso de un aceite sucio puede engendrar en su material daños internos.

Para más información, contacte directamente con su distribuidor FACOM que le ha vendido su material. FACOM recomienda el aceite referencia **WA.21**

9. Verifique que la etiqueta de precauciones sea siempre legible. Para la puesta en conformidad de sus aparatos, estas etiquetas están disponibles (6) así como el manual de utilización (Q.NU-DL20/04).

INSTRUCCIONES PARA UNA PERFECTA UTILIZACIÓN

1. Antes de cada utilización, hay que controlar el gato. Debe verificar particularmente si hay escapes de aceite, partes dañadas o faltantes.

2. Las piezas defectuosas deben ser reemplazadas por un personal cualificado con piezas de origen FACOM.

3. Cada pieza del gato se debe controlar en caso de carga considerada como anormal o tras un choque.

INSTRUCCIONES ANTES DE LA UTILIZACIÓN

1. **Verificación del nivel de aceite**

Coloque el gato en posición de utilización, con el pistón en posición corta y abra la válvula. Retire el tapón. El depósito se debe llenar exactamente hasta la abertura (5). Si fuere necesario, llenar con aceite FACOM (referencia **WA.21**), la cantidad justa.

2. **Lubricación interior**

Accione varias veces la palanca, con la válvula abierta, para cerciorarse de una perfecta lubricación.

3. **Purga rápida del sistema hidráulico**

Durante el transporte de un gato, puede entrar aire en el sistema y generar una disminución de la eficacia del gato. Para purgar el sistema hidráulico, cerrar la válvula (7).

Bombear con la empuadura para alcanzar la carrera máxima (8). Abrir la válvula y empujar el pistón (9).

MODO DE UTILIZACIÓN

1. **Subir la carga**

Antes de levantar un vehículo, cerciorarse que est totalmente inmovilizado sobre una superficie plana y horizontal (1) y (2). El gato debe estar sobre una superficie estable exenta de productos grasosos.

Cierre la válvula (7) girando en el sentido de los agujas de un reloj hasta que se bloquee (no mucho). Bombear (8).

Continúe esta operación de bombeo hasta que se alcance la posición deseada.

2. **Bajar la carga**

Gire lentamente la válvula (9) en el sentido contrario a las agujas de un reloj y retire el gato. La velocidad de esta acción se puede ajustar según la velocidad con la que se gira la válvula.

MANTENIMIENTO

Cuando ya no se utilice el gato, manténgalo en posición baja y la válvula cerrada. Mantenga limpio el gato así como las empuaduras. Lubrique regularmente las partes en movimiento.

Purga rápida del sistema hidráulico (§ 3 INSTRUCCIONES ANTES DE LA UTILIZACIÓN).

SÍNTOMAS	CAUSAS POSIBLES	SOLUCIONES
El gato no puede levantar la carga o parece como una "esponja"	el obturador no está completamente cerrado el circuito contiene aire el nivel de aceite es demasiado bajo la bomba no funciona	verifique el cierre del obturador purgue el sistema hidráulico añada aceite reemplace
El gato no sujeta la carga	el nivel de aceite es demasiado bajo la bomba no funciona	añada aceite reemplace
El gato no baja completamente:	el circuito contiene aire el nivel de aceite es demasiado bajo la bomba no funciona	purgue el sistema hidráulico añada aceite reemplace
El gato no sube al máximo de su capacidad	el circuito contiene aire el nivel de aceite es demasiado bajo	purgue el sistema hidráulico añada aceite

GARANTÍA

Tipo D = 2 años. Ver las condiciones generales en el catálogo FACOM F05 o en la tarifa FACOM.



RESPONSABILITÀ DELL'UTENTE

IT

Prima di usare il cric, l'utente è tenuto a prendere nota delle istruzioni e delle precauzioni sotto riportate.

Il mancato rispetto di queste precauzioni potrebbe provocare il deterioramento del cric, o addirittura essere causa di lesioni alle persone.

Informare in modo appropriato i dipendenti incaricati del funzionamento o della manutenzione delle apparecchiature di lavoro, in particolare per quanto riguarda le condizioni di utilizzo di tali apparecchiature, le relative istruzioni o prescrizioni.

Verificare le apparecchiature di sollevamento:

- Verifica alla messa in funzione, da effettuarsi in occasione del primo utilizzo in officina dell'apparecchiatura, sia essa nuova o usata.

- Verifica in occasione di una nuova messa in funzione, da effettuarsi durante lo smontaggio e rimontaggio, la modifica, la riparazione di una certa entità, oppure in caso di incidente causato dal guasto dell'apparecchiatura.

- Verifiche generali periodiche, eseguite ad intervalli regolari, miranti a rivelare in tempo utile qualsiasi traccia di deterioramento atto a creare un pericolo.

Queste verifiche riguardano le apparecchiature azionate meccanicamente nonché quelle azionate da forza umana. Il risultato di queste verifiche dev'essere riportato sul registro di sicurezza aperto dal responsabile d'officina.

Se le apparecchiature sono difettose, ne deve essere vietato l'utilizzo oppure devono essere riparate immediatamente.

Per la movimentazione manuale, mettere a disposizione del personale le necessarie protezioni individuali: scarpe anti-infortunistiche, preferibilmente in materiali insensibili agli idrocarburi, guanti di protezione, ecc.

Per la movimentazione meccanica, è vietato sollevare, a parte i casi di collaudo o prove da effettuarsi, un carico superiore a quello riportato sull'apparecchiatura.

In caso di utilizzo di un cric, è necessario prestare particolare attenzione a quanto segue:

1. Il carico massimo di utilizzo dev'essere riportato sul cric,

2. la verifica di ciascun cric dev'essere effettuata:

- una volta all'anno in caso di uso normale,

- ogni 6 mesi in caso di uso intensivo,

- subito dopo un utilizzo in condizioni particolari, in special modo se accidentalmente si è verificato un sovraccarico.

I martinetti devono servire esclusivamente a sollevare o abbassare un veicolo. **Non utilizzare il cric su ruote per spostare veicoli o carichi.**

In caso di intervento sotto ad un veicolo sollevato:

- disporre un organo di bloccaggio in modo da proteggere il personale dall'abbassamento improvviso del veicolo, nonché dallo spostamento orizzontale (3),

- disporre un dispositivo che segnali la presenza del meccanico,

- indossare, se necessario, gli occhiali di protezione e una cuffia,

- utilizzare un carrello d'ispezione (FACOM **DTS.1A** oppure **DTS.2**)



AVVERTENZE!

1. Prima di sollevare un veicolo, verificare che questo si trovi su una superficie stabile, piana, orizzontale e pulita (assenza di grasso e di olio) (1).

2. Verificare che il veicolo da sollevare sia perfettamente immobilizzato (2).

3. Per sostenere il veicolo, utilizzare un altro mezzo appropriato, per esempio una candela FACOM **DL.3** (3).

4. Per evitare uno slittamento del gruppo, è necessario centrare sempre correttamente il carico sul cric.

5. Non usare mai prolunghe (4).

6. Durante l'uso del cric, non vi dovranno essere persone presenti all'interno del veicolo o appoggiate a questo.

7. Verificare con regolarità il livello dell'olio (5). Al contrario, una quantità di olio troppo elevata potrebbe danneggiare o falsare la regolazione delle apparecchiature (vedere «istruzioni prima dell'uso»).

8. Quando si cambia l'olio, non usare mai liquido freni, alcool, glicerina, detergenti, olio motore oppure olio usato. L'uso di olio sporco può causare il danneggiamento interno delle attrezzature.

Per maggiori informazioni, contattare direttamente il distributore FACOM che ha venduto l'attrezzatura. FACOM raccomanda l'uso di olio riferimento **WA.21**.

9. Verificare sempre che l'etichetta con le precauzioni per l'uso sia leggibile. Per la rimessa in conformità delle apparecchiature, sono disponibili sia queste etichette (6), sia le istruzioni per l'uso (Q.NU-DL20/04).

ISTRUZIONI PER UN UTILIZZO OTTIMALE

1. Prima di ogni utilizzo, è necessario controllare il cric. In particolare, è necessario verificare che non vi siano perdite d'olio, parti danneggiate o mancanti.

2. I pezzi difettosi devono essere sostituiti da personale qualificato, utilizzando ricambi originali FACOM.

3. Ciascun pezzo del cric dev'essere controllato in caso di movimentazione di un carico giudicato anomalo o in seguito ad urto.

ISTRUZIONI PRIMA DELL'UTILIZZO

1. **Verifica del livello dell'olio**

Mettere in posizione di utilizzo il cric, con il pistone in posizione ritratta, quindi aprire la valvola. Togliere il tappo. Il serbatoio dev'essere pieno esattamente fino all'imboccatura (5). Nel caso fosse necessario, eseguire un rabbocco con olio FACOM (riferimento **WA.21**), aggiungendo la giusta quantità.

2. **Lubrificazione interna**

Azionare più volte la leva, con la valvola aperta, per assicurare una perfetta lubrificazione.

3. **Spurgo rapido del sistema idraulico**

Durante il trasporto del cric, potrebbe entrare aria nel sistema, dando luogo ad una diminuzione dell'efficacia del cric stesso. Per spurgare il sistema idraulico, chiudere la valvola (7). Pompate con l'impugnatura per raggiungere la corsa massima (8). Aprire la valvola e fare ritrarre il pistone (9).

ISTRUZIONI PER L'USO

1. **Alzare il carico**

Prima di sollevare un veicolo, assicurarsi che questo sia completamente immobilizzato su una superficie piana e orizzontale (1) e (2). Il cric si deve trovare su una superficie stabile priva di prodotti grassi. Chiudere la valvola (7) ruotandola in senso orario finché non si sarà bloccata (non forzare). Pompate (8).

Continuare tale operazione di pompaggio fino a raggiungere la posizione desiderata.

2. **Abbassare il carico**

Ruotare lentamente la valvola (9) in senso antiorario, quindi togliere il cric. La velocità di quest'azione può essere regolata in base alla velocità con cui si ruota la valvola.

MANUTENZIONE

Quando non viene utilizzato, il cric deve rimanere in posizione abbassata, con la valvola chiusa. Tenere pulito sia il cric che le impugnature. Lubrificare regolarmente le parti in movimento.

Spurgo rapido del sistema idraulico (§ 3 ISTRUZIONI PRIMA DELL'USO).

SINTOMI	CAUSE POSSIBILI	SOLUZIONI
Il cric non riesce a sollevare il carico oppure la sua azione sembra «spugnosa»	l'otturatore non è completamente chiuso aria presente nel circuito livello dell'olio troppo basso la pompa non funziona	verificare la chiusura dell'otturatore spurgare il sistema idraulico aggiungere olio sostituire
Il cric non mantiene il carico nella posizione raggiunta	livello dell'olio troppo basso la pompa non funziona	aggiungere olio sostituire
Il cric non si abbassa completamente	aria presente nel circuito livello dell'olio troppo basso pompa non funziona	spurgare il sistema idraulico aggiungere olio sostituire
Il cric non si alza fino al massimo della sua capacità	aria presente nel circuito livello dell'olio troppo basso	spurgare il sistema idraulico aggiungere olio

GARANZIA

Tipo D = 2 anni. Vedere le condizioni generali sul catalogo FACOM F05 oppure sul listino FACOM



RESPONSABILIDADE DO UTILIZADOR

O utilizador deve conhecer as seguintes instruções e precauções, antes de utilizar o macaco.

O não cumprimento destas precauções poderia provocar uma avaria do macaco, incluindo provocar ferimentos nos utilizadores.

Informar de forma apropriada os trabalhadores encarregues da utilização ou manutenção dos equipamentos de trabalho, especialmente sobre as condições de utilização dos equipamentos de trabalho, instruções ou respectivos manuais.

Verificar os aparelhos de elevação:

- Verificação da colocação em serviço, que deve ser efectuada aquando da primeira utilização do aparelho, novo ou usado, no local de trabalho.

- Verificação da nova colocação em serviço, que deve ser efectuada aquando da desmontagem e remontagem, modificação, reparação importante ou acidente provocado pela avaria do aparelho.

- Verificações gerais periódicas, efectuadas regularmente, que visam detectar em tempo útil qualquer deterioração que possa constituir um perigo.

Estas verificações são relativas aos aparelhos movidos mecanicamente, bem como a aparelhos movidos pela força humana. O resultado destas verificações deve ser indicado no registo de seguran a aberto pelo encarregado do local.

Quando os aparelhos estão avariados, não devem ser utilizados ou devem ser imediatamente reparados.

Para a manutenção manual, colocar à disposição do pessoal as protecções individuais necessárias: sapatos de segurança, de preferência resistentes a hidrocarbonetos, luvas de protecção, etc.

Para a manutenção mecânica, é proibido elevar, aquando de um ensaio ou teste, uma carga superior à marcada no aparelho.

Aquando da utilização de macacos, é necessário certificar-se especialmente de que:

1. a carga máxima de utilização está escrita no macaco,

2. a verificação de cada macaco foi efectuada:

- todos os anos no caso de uma utilização normal,

- a cada 6 meses em caso de uma utilização intensiva,

- imediatamente após uma utilização em condições particulares, especialmente se ocorreu uma sobrecarga accidental.

Os macacos apenas devem servir para elevar ou descer um veículo. **Um macaco rolante não deve ser utilizado para deslocar um veículo ou uma carga.**

No caso de um trabalho num veículo elevado:

- colocar um calço de forma a proteger o pessoal contra a descida intempestiva do veículo, bem como uma deslocação horizontal (3),

- colocar um dispositivo que assinala a presença de um trabalhador,

- levar, se necessário, óculos de protecção e um capacete,

- utilizar um carrinho de visita (FACOM **DTS.1A** ou **DTS.2**)



AVISOS !

1. Antes de elevar um veículo, verifique se se encontra numa superfície estável, nivelada, horizontal e limpa (sem gordura e óleo) (1).

2. Certifique-se de que o veículo a elevar está perfeitamente imobilizado (2).

3. Para apoiar o veículo, utilize outro meio apropriado, por exemplo, um cavalete FACOM **DL.3** (3).

4. Para evitar que o conjunto deslize, deve sempre centrar correctamente a carga no macaco.

5. Nunca utilizar extensões (4).

6. Durante a utilização do macaco, não deve existir qualquer pessoa no interior do veículo ou apoiada nele.

7. Verificar regularmente o nível do óleo (5). No entanto, óleo em excesso pode danificar ou desregular os aparelhos (consultar « instruções antes da utilização »).

8. Quando muda o óleo, nunca utilize líquido de travões, álcool, glicerina, detergentes, óleo do motor ou óleo usado. A utilização de óleo sujo pode danificar internamente o material. Para mais informações, contacte directamente com o seu distribuidor FACOM que lhe vendeu o material. A FACOM recomenda óleo com a referência **WA.21**

9. Verifique se a etiqueta de precauções está sempre legível. Para a colocação em conformidade dos seus aparelhos, estas etiquetas estão disponíveis (6) bem como o manual de utilização (Q.NU-DL20/04).

INSTRUÇÕES PARA UMA UTILIZAÇÃO PERFEITA

1. Antes de cada utilização, é necessário verificar o macaco. Deve sempre verificar se existem fugas de óleo, peças danificadas ou em falta.

2. As peças avariadas devem ser substituídas por pessoal qualificado com peças originais FACOM.

3. Cada peça do macaco deve ser controlada em caso de uma carga considerada anormal ou após um embate.

INSTRUÇÕES ANTES DA UTILIZAÇÃO

1. **Verificação do nível do óleo**

Coloque o macaco em posição de utilização, o pistão em posição curta e abra a válvula. Retire o tampão. O depósito deve ser abastecido apenas até à abertura (5). Se isto for necessário, abastecer com óleo FACOM (referência **WA.21**), até à quantidade certa.

2. **Lubrificação interior**

Accione várias vezes a alavanca, válvula aberta, a fim de garantir uma lubrificação perfeita.

3. **Purga rápida do sistema hidráulico**

Aquando do transporte de um macaco, pode entrar ar no sistema e provocar uma diminuição da eficácia do macaco.

A fim de purgar o sistema hidráulico, fechar a válvula (7). Bombear com o punho para atingir o curso máximo (8). Abrir a válvula e voltar a empurrar o pistão (9).

MODO DE UTILIZAÇÃO

1. **Colocar a carga**

Antes de elevar um veículo, certifique-se de que o veículo está totalmente imobilizado numa superfície plana e horizontal (1) e (2). O macaco deve estar numa superfície estável, sem produtos gordurosos.

Feche a válvula (7) rodando-a no sentido dos ponteiros do relógio, até que fique bloqueada (não em demasia). Bomba (8).

Continue esta operação de bombagem até que a posição pretendida seja obtida.

2. **Descida da carga**

Rode lentamente a válvula (9) no sentido contrário ao dos ponteiros do relógio e retire o macaco. A velocidade desta acção pode ser regulada consoante a velocidade com que se roda a válvula

MANUTENÇÃO

Quando o macaco deixa de ser utilizado, coloque-o em posição baixa e a válvula fechada. Mantenha limpo o macaco e as respectivas peças. Lubrifique regularmente as peças em movimento

Purga rápida do sistema hidráulico (§ 3 INSTRUÇÕES ANTES DA UTILIZAÇÃO).

SINTOMAS	CAUSAS POSSÍVEIS	SOLUÇÕES
O macaco não consegue elevar a carga ou parece uma « esponja »	o obturador não está totalmente fechado o circuito contém ar o nível de óleo está demasiado baixo a bomba não funciona	verifique o fecho do obturador purgue o sistema hidráulico acrescente óleo substitua
O macaco não mantém a carga	o nível de óleo está demasiado baixo a bomba não funciona	acrescente óleo substitua
O macaco não desce completamente	o circuito contém ar o nível de óleo está demasiado baixo a bomba não funciona	purgue o sistema hidráulico acrescente óleo substitua
O macaco não sobe ao máximo da sua capacidade	o circuito contém ar o nível de óleo está demasiado baixo	purgue o sistema hidráulico acrescente óleo

GARANTIA

Tipo D = 2 anos. Ver as condições gerais no catálogo FACOM F05 ou na tarifa FACOM.



ODPOWIEDZIALNOŚĆ UŻYTKOWNIKA

Użytkownik musi zapoznać się z następującymi instrukcjami i zaleceniami przed użyciem podnośnika.

Nieprzestrzeganie zaleceń może spowodować uszkodzenie podnośnika, a nawet spowodować obrażenia ciała użytkownika.

Informować we właściwy sposób pracowników zajmujących się obsługą lub konserwacją wyposażenia roboczego, przede wszystkim o warunkach użytkowania wyposażenia roboczego, instrukcjach i zaleceniach dotyczących tego wyposażenia.

Sprawdzać urządzenia do podnoszenia:

- Kontrola uruchomienia, wykonywana przy pierwszym użyciu urządzenia, nowego lub używanego, w zakładzie.

- kontrola przy ponownym użyciu, wykonywana przy demontażu i montażu, modyfikacji, poważnej naprawie lub wypadku spowodowanym przez uszkodzenie urządzenia.

- Ogólne kontrole okresowe, wykonywane w regularnie, mające na celu wykrycie wszelkich uszkodzeń mogących stanowić przyczynę niebezpieczeństwa.

Kontrole dotyczą urządzeń poruszanych mechanicznie oraz urządzeń poruszanych siłą mięśni. Wynik kontroli musi być ujęty w rejestrze bezpieczeństwa prowadzonym przez kierownika zakładu.

Kiedy uszkodzenia są uszkodzone, muszą zostać wycofane z użytkowania lub natychmiast naprawione.

Przy transporcie ręcznym, należy udostępnić personelowi niezbędne zabezpieczenia indywidualne: obuwie ochronne, najlepiej z materiałów olejoodpornych, rękawice ochronne, itd.

Do transportu mechanicznego, zabrania się podnoszenia, z wyjątkiem prób i testów, ciężarów przekraczających podane na urządzeniu.

W czasie użytkowania podnośnika, należy zwracać uwagę aby:

1. obciążenie maksymalne użytkownika było zanotowane na podnośniku,

2. kontrola każdego podnośnika została wykonana:

- raz w roku w przypadku normalnego użytkowania,

- co 6 miesięcy w przypadku intensywnego użytkowania,

- natychmiast po użyciu w wyjątkowych warunkach, zwłaszcza w razie przypadkowego przeciążenia.

Podnośniki mogą służyć wyłącznie do podnoszenia lub opuszczania samochodów. **Podnośnik nie może być używany do przemieszczania samochodu lub ciężaru.**

W przypadku pracy pod uniesionym samochodem:

- należy ustawić podporę w taki sposób, aby zabezpieczyć personel przed przypadkowym opadnięciem samochodu oraz przemieszczeniem w poziomie (3),

- należy umieścić oznakowanie informujące o obecności pracownika,

- zakładać, jeżeli zachodzi potrzeba, okulary ochronne i nakrycie głowy,

- stosować wózek warsztatowy (FACOM **DTS.1A** lub **DTS.2**)



OSTRZEŻENIA!

1. Przed podniesieniem samochodu, należy zwrócić uwagę, aby znajdował się na stabilnej, płaskiej, poziomej i czystej powierzchni (brak smaru i oleju) (1).
2. Samochód musi być prawidłowo unieruchomiony (2).
3. Do podtrzymania samochodu należy stosować odpowiednie środki, na przykład podporę FACOM **DL.3** (3).
4. Aby zapobiec poślizgowi, należy prawidłowo wyśrodkować ciężar na podnośniku.
5. Nigdy nie używać przedłużacza (4).
6. Podczas użytkowania podnośnika, żadna osoba nie może znajdować się wewnątrz samochodu lub opierać się o niego.
7. Sprawdzać regularnie poziom oleju (5). Zbyt duża ilość oleju może uszkodzić lub rozregulować urządzenie (patrz «instrukcje przed użyciem»).
8. 8. Przy wymianie oleju, nie należy nigdy używać płynu hamulcowego, alkoholu, gliceryny, detergentów, oleju silnikowego lub zużytego oleju. Użycie zanieczyszczonego oleju może spowodować uszkodzenie urządzenia i szkody wewnętrzne. Aby uzyskać więcej informacji, należy skontaktować się bezpośrednio z dystrybutorem FACOM, który sprzedał Państwu wyposażenie. FACOM zaleca olej o symbolu **WA.21**.
9. Sprawdzić, czy etykieta z zaleceniami jest czytelna. Przy przywracaniu zgodności urządzeń, dostępne są etykiety (6) oraz instrukcja obsługi (Q.NU-DL20/04).

INSTRUKCJA PRAWIDŁOWEJ OBSŁUGI

1. Przed każdym użyciem podnośnika, należy go sprawdzić. Należy przede wszystkim sprawdzić obecność wycieków oleju, uszkodzonych lub brakujących części.
2. Uszkodzone części muszą być wymienione przez wykwalifikowany personel z wykorzystaniem oryginalnych części FACOM.
3. Każda część podnośnika musi zostać skontrolowana w przypadku przeciążenia lub uderzenia.

INSTRUKCJE PRZED UŻYCIEM

1. **Kontrola poziomu oleju**
Ustawić podnośnik w pozycji użytkowej, tłok w pozycji krótkiej i otworzyć zawór. Wyjąć korek. Zbiornik musi być napełniony dokładnie do otwarcia (5). Jeżeli jest to niezbędne, napełnić olejem FACOM (symbol **WA.21**), dla uzyskania poprawnej ilości.
2. **Smarowanie wewnętrzne**
Nacisnąć kilka razy dźwignię, przy otwartym zaworze, aby upewnić się o prawidłowym smarowaniu.
3. **Odpowietrzanie układu hydraulicznego**
W czasie transportu podnośnika, powietrze może przedostać się do układu i powodować obniżenie wydajności działania podnośnika. Aby odpowietrzyć układ hydrauliczny, należy zamknąć zawór (7). Pompować za pomocą rękojeści w celu uzyskania maksymalnego skoku (8). Otworzyć zawór i cofnąć tłok (9).

SPOSÓB UŻYCIA

1. **Podnoszenie ciężaru**
Przed podniesieniem elementu, należy upewnić się, że całość jest unieruchomiona na płaskiej i poziomej powierzchni (1) i (2). Podnośnik musi znajdować się na stabilnej powierzchni pozbawionej tłuszczów.
Zamknąć zawór (7) obracając w kierunku ruchu wskazówek zegara, aż do zablokowania (niezbyt mocnego). Pompować (8).
Kontynuować pompowanie, aż do osiągnięcia wybranej pozycji.
2. **Opuszczanie ciężaru**
Obracać powoli zawór (9) w kierunku przeciwnym do ruchu wskazówek zegara i cofnąć podnośnik. Prędkość może być regulowana zależnie od prędkości obracania zaworu.

KONSERWACJA

Kiedy podnośnik nie jest używany, należy go przechowywać w pozycji dolnej z zamkniętym zaworem. Podnośnik i uchwyty należy utrzymywać w czystości. Smarować regularnie części w ruchu.

Szybkie odpowietrzanie układu hydraulicznego (§ 3 INSTRUKCJE PRZED UŻYCIEM).

OBJAWY	MOŻLIWE PRZYCZYNY	ROZWIĄZANIA
Podnośnik nie może unieść ciężaru lub działa jak «gqbka»	zatyłeczka nie jest całkowicie zamknięta układ zawiera powietrze poziom oleju jest za niski ipompa nie działa	sprawdzić zamknięcie zatyczki odpowietrzyć układ hydrauliczny dolać olej wymienić
Podnośnik nie podtrzymuje ciężaru	poziom oleju jest za niski ipompa nie działa	dolać olej wymienić
Podnośnik nie opada całkowicie	układ zawiera powietrze poziom oleju jest za niski ipompa nie działa	odpowietrzyć układ hydrauliczny dolać olej wymienić
Podnośnik nie unosi się maksymalnie	układ zawiera powietrze poziom oleju jest za niski	odpowietrzyć układ hydrauliczny dolać olej

GWARANCJA

Typ D = 2 LATA. Patrz ogólne warunki sprzedaży w katalogu FACOM F05 lub w cenniku FACOM.



BRUGERENS ANSVAR

Brugeren skal have læst og forstået følgende anvisninger og sikkerhedsanvisninger, før donkraften anvendes.

Manglende overholdelse af disse forholdsregler kan medføre beskadigelse af donkraften og medføre personskafer for brugerne.

Informér de personer, der skal benytte eller vedligeholde arbejdsudstyret, på korrekt vis blandt andet om betingelserne for brug af arbejdsudstyret samt gældende anvisninger og instruktioner.

Kontroller løfteanordningerne:

- Kontrol for første ibrugtagning skal udføres, første gang det nye eller brugte apparat tages i brug på stedet.
- Kontrol for efterfølgende ibrugtagning skal udføres i forbindelse med af- og påmontering, ændringer, større reparationer eller uheld, der skyldes, at apparatet er defekt.
- Generelle periodiske kontroller skal udføres med regelmæssige intervaller for i tide at opdage beskadigelser, som kan medføre fare.

Disse kontroller vedrører apparater, der bevæges mekanisk, samt apparater der bevæges med personers kraft. Resultatet af disse kontroller skal registreres i sikkerhedsregistret af den ansvarlige.

Når apparaterne er defekte, må de ikke anvendes, men skal repareres med det samme.

Til manuel godshåndtering skal personalet have stillet det nødvendige personlige beskyttelsesudstyr til rådighed: Sikkerhedssko (helst i materialer der tåler bilolier), beskyttelseshandsker osv.

Til mekanisk godshåndtering er det forbudt at løfte en last, der er tungere end den værdi, der er anført på apparatet (ud over test og prøver).

Under brug af donkraft skal man være særligt opmærksom på at:

1. Den maksimale last, der må løftes, er anført på donkraften
2. Donkraften er korrekt eftersat
 - en gang om året ved normal brug
 - hver 6. måned ved intensiv brug
 - øjeblikkeligt efter brug under særlige omstændigheder, specielt i tilfælde af en overbelastning ved et uheld.

Donkraftene må kun bruges til at løfte eller sænke et køretøj. **En rulle-donkraft må ikke anvendes til at flytte køretøjet eller en last.**

Ved arbejde under en løftet bil:

- Anbring en opklodningsanordning for at beskytte personalet, hvis køretøjet ved et uheld skulle falde ned eller bevæge sig vandret (3).
- Anbring en anordning, der viser, at en person arbejder i inspektionsgraven
- Brug sikkerhedsbriller og hovedværn, hvis nødvendigt.
- Brug et liggebræt (FACOM **DTS.1A** eller **DTS.2**)



SIKKERHEDSANVISNINGER!

1. Før et køretøj løftes, skal man sikre sig, at det er placeret sig på en stabil, plan, vandret og ren overflade (der må ikke være smørefedt eller oljer) (1).
2. Sørg for, at det køretøj, der skal løftes, er helt ubevægeligt (2).
3. Brug et andet egnet middel til at løfte køretøjet, f.eks. en buk fra FACOM **DL.3** (3).
4. For at undgå at lasten glider, skal den altid centreres præcist på donkraften.
5. Brug aldrig en forlænger (4).
6. Mens donkraften bruges, må ingen personer opholde sig i bilen eller støtte sig til den.
7. Kontroller regelmæssigt oliestanden (5). For meget olie kan også beskadige eller genere apparaternes indstilling (se afsnittet anvisninger før brug).
8. Når der skiftes olie, må der aldrig anvendes bremsevæske, sprit, glycerin, rensmidler, motorolie eller spildolie. Brug af en snavset olie kan medføre interne skader på materialet. Yderligere oplysninger fås ved direkte henvendelse til den FACOM forhandler, hvor materialet er købt. FACOM anbefaler brug af olie med referencen **WA.21**
9. Kontroller, at etiketten med sikkerhedsanvisninger altid er læselig. Af hensyn til apparaternes overensstemmelse med gældende lovgivning er disse etiketter (6) samt brugsanvisningen tilgængelige (Q.NU-DL20/04).

ANVISNINGER TIL PERFEKT BRUG

1. Før brug hver gang skal donkraften kontrolleres. Kontroller specielt, om der er olielækager eller ødelagte og/eller manglende dele.
2. Defekte dele skal udskiftes af kvalificeret personale, og der må kun anvendes originale FACOM reservedele.
3. Alle donkraftens enkelte dele skal kontrolleres, hvis belastningen forekommer anormal eller efter et stød.

ANVISNINGER FØR BRUG

1. **Kontrol af oliestand**
Anbring donkraften i anvendelsesposition med stemplet i kort position, og åbn ventilen. Tag proppen af. Beholderen skal være fyldt op nøjagtigt til åbningen (5). Fyld op med olie fra FACOM (reference **WA.21**) i den rette mængde efter behov.
2. **Indvendig smøring**
Aktiver grebet flere gange, mens ventilen er åben, for at sikre at apparatet er korrekt smurt.
3. **Hurtig udluftning af hydrauliksystemet**
Under transport af en donkraft til inspektionsgrave kan der komme luft i systemet, hvilket gør den mindre effektiv. Luk ventilen (7) for at udlufte det hydrauliske system. Pump med håndtaget, så den maksimale arbejds længde (8) opnås. Åbn ventilen, og skub stemplet (9) tilbage.

BRUGSANVISNING

1. **Løft af lasten**
Før et køretøj løftes, skal det kontrolleres, at det er helt ubevægeligt og placeret på en plan og vandret flade (1) og (2). Donkraften skal stå på et stabilt underlag, hvor der ikke er nogen smøremidler. Luk ventilen (7) ved at dreje den med uret, indtil den er blokeret (forsigtigt!). Aktiver pumpen (8). Fortsæt med at bruge pumpen, indtil den ønskede position er nået.
2. **Sænkning af lasten**
Drej ventilen (9) langsomt mod uret, og tag donkraften væk. Hastigheden for denne handling kan indstilles i henhold til, hvor hurtigt man drejer ventilen.

VEDLIGEHOLDELSE

Når donkraften ikke anvendes, skal den opbevares i laveste position med ventilen lukket. Hold altid donkraften og håndtagene rene. Smør regelmæssigt dele i bevægelse.

Hurtig udluftning af det hydrauliske system (se afsnit 3 ANVISNINGER FØR BRUG)

Symptomer	Mulige årsager	Løsninger
Donkraften kan ikke løfte lasten eller virker «blød»	Lukkemekanismen er ikke helt lukket Der er luft i kredsen Oliestanden er for lav Pumpen virker ikke	Kontroller, at lukkemekanismen lukker Udluft det hydrauliske system Tilføj olie udskift
Donkraften kan ikke holde lasten	Oliestanden er for lav Pumpen virker ikke	Tilføj olie udskift
Donkraften sænkes ikke helt	Der er luft i kredsen Oliestanden er for lav Pumpen virker ikke	Udluft det hydrauliske system Tilføj olie udskift
Donkraften løftes ikke til højeste position	Der er luft i kredsen Oliestanden er for lav	Udluft det hydrauliske system Tilføj olie

GARANTI

Type D = 2 år. Se de generelle betingelser i kataloget FACOM F05 eller i FACOM's prislister.



ΕΥΘΥΝΕΣ ΤΟΥ ΧΡΗΣΤΗ

Πριν από τη χρήση του γρύλου, ο χρήστης θα πρέπει να διαβάσει τις οδηγίες και να λάβει τις προφυλάξεις που αναφέρονται.

Η μη τήρηση αυτών των προφυλάξεων ενδέχεται να προκαλέσει τη βλάβη του γρύλου και τον τραυματισμό των χρηστών.

Θα πρέπει να ενημερώσει όσους πρόκειται να χειριστούν το μηχάνημα ή να το συντηρήσουν, σχετικά με τις κατάλληλες διαδικασίες και ειδικότερα τις συνθήκες χρήσης του εξοπλισμού και τις σχετικές οδηγίες και υποδείξεις.

Έλεγχος των ανυψωτικών μηχανημάτων:

- Έλεγχος της λειτουργικής κατάστασης, πριν από την πρώτη χρήση της καινούριας ή της μεταχειρισμένης συσκευής, μέσα στο χώρο εργασίας.

- Έλεγχος της λειτουργικής κατάστασης της συσκευής, μετά από αποσυρμαμολόγηση και συναρμολόγηση, τροποποίηση ή εκτεταμένη επισκευή της, καθώς και μετά από ατύχημα που προκλήθηκε εξαιτίας κάποιας βλάβης της.

- Γενικός έλεγχος ανά τακτά χρονικά διαστήματα, ο οποίος θα έχει σκοπό να εντοπίσει εγκαίρως όλες τις βλάβες οι οποίες είναι πιθανό να δημιουργήσουν κινδύνους.

Οι έλεγχοι αυτοί αφορούν τόσο τα μηχανήματα που χρησιμοποιούν μηχανική ισχύ όσο και αυτά που λειτουργούν χειροκίνητα. Τα αποτελέσματα των ελέγχων θα πρέπει να καταγράφεται στο αρχείο ασφαλείας, το οποίο θα πρέπει να τηρεί ο εργοδηγός.

Εάν εντοπιστεί βλάβη σε κάποιο μηχάνημα θα πρέπει να διακόπτεται αμέσως η χρήση του και να επισκευάζεται.

Κατά τον χειροκίνητο χειρισμό, το προσωπικό εργασίας θα πρέπει να έχει στη διάθεσή του όλα τα μέτρα ατομικής προστασίας: υποδήματα ασφαλείας, κατά προτίμηση από υλικά απρόσβλητα από υδρογονάνθρακες, γάντια προστασίας κ.λπ.

Κατά το χειρισμό με χρήση μηχανικής ισχύος, απαγορεύεται η υπέρβαση της ανώτατης τιμής φορτίου που αναγράφεται στο μηχάνημα, εκτός από τις περιπτώσεις πραγματοποίησης δοκιμών ή ελέγχων.

Z Κατά τη χρήση του γρύλου, θα πρέπει να δώσετε ιδιαίτερη προσοχή στα εξής:

1. το μέγιστο φορτίο λειτουργίας, που αναγράφεται επάνω στο μηχάνημα,
2. ο έλεγχος του κάθε γρύλου θα πρέπει να γίνεται ως εξής:
 - κάθε χρόνο για κανονική χρήση,
 - κάθε έξι μήνες για εντατική χρήση,
 - αμέσως μετά τη χρησιμοποίησή του υπό ειδικές συνθήκες, ειδικά εάν προκλήθηκε υπερφόρτωση του κατά λάθος.

Z Οι γρύλοι δεν θα πρέπει να χρησιμοποιούνται για οποιαδήποτε άλλη εργασία, εκτός από την ανύψωση ή το χαμηλόωμα κάποιου φορτίου. Απαγορεύεται η χρήση γρύλου για τη μετακίνηση κάποιου οχήματος ή φορτίου.

Z Εάν πρόκειται να εργαστείτε κάτω από ανυψωμένο όχημα:

- τοποθετήστε ένα υποστήριγμα με τέτοιο τρόπο, ώστε να προστατεύετε το προσωπικό που θα εργαστεί από μια τυχόν απρόσμενη πτώση του οχήματος ή από κάποια οριζόντια μετατόπιση (3),
- τοποθετήστε μια προειδοποιητική ένδειξη για την παρουσία του εργαζόμενου,
- φορέστε, εάν χρειάζεται, προστατευτικά γυαλιά και κράνος,
- χρησιμοποιήστε ξαπλώστρα εργασίας (FACOM DTS.1A ή DTS.2)



ΠΡΟΦΥΛΑΞΕΙΣ !

1. Πριν από την ανύψωση κάποιου οχήματος, βεβαιωθείτε ότι ο γρύλος είναι τοποθετημένος σε σταθερή, επίπεδη, οριζόντια και καθαρή (χωρίς την παρουσία γράσου ή λαδιού) επιφάνεια (1).
2. Βεβαιωθείτε ότι το όχημα που πρόκειται να ανυψώσετε είναι απόλυτα σταθερό (2).
3. Για να υποστηρίξετε κάποιο όχημα, χρησιμοποιήστε την κατάλληλη συσκευή, για παράδειγμα το στρίπδο DL.3 της FACOM (3).
4. Για να αποφύγετε τη μετατόπιση του γρύλου και του οχήματος, θα πρέπει να διατηρείτε το φορτίο στο κέντρο του γρύλου.
5. Μην χρησιμοποιείτε ποτέ προεκτάσεις (4).
6. Κατά τη χρήση του γρύλου, δεν πρέπει να βρίσκεται κανένας μέσα ή επάνω στο όχημα.
7. Να ελέγχετε τακτικά τη στάθμη του λαδιού (5). Σε αντίθετη περίπτωση, η υπερβολική ποσότητα λαδιού ενδέχεται να προκαλέσει βλάβη ή απορρύθμιση του μηχανήματος (βλ. "οδηγίες πριν από τη χρήση").
8. Κατά την αλλαγή του λαδιού μην χρησιμοποιείτε ποτέ υγρά φρένων, αλκοόλη, γλυκερίνη, καθαριστικά υγρά, λιπαντικό κινητήρα ή χρησιμοποιημένο λάδι. Η χρήση ακάθαρτου λαδιού, ενδέχεται να προκαλέσει εσωτερικές φθορές στο μηχάνημά σας. Για περισσότερες πληροφορίες, επικοινωνήστε απευθείας με την αντιπροσωπία της FACOM, από όπου προμηθευτήκατε το μηχάνημα. Η FACOM συνιστά λάδι WA.21.
9. Φροντίστε ώστε οι πινακίδες που αναγράφουν τις προφυλάξεις να είναι πάντοτε ευανάγνωστες. Οι πινακίδες (6) καθώς και οι οδηγίες χρήσης (Q.NU-DL20/04) είναι απαραίτητες, προκειμένου το μηχάνημα να πληροί τις προδιαγραφές.

ΟΔΗΓΙΕΣ ΓΙΑ ΚΑΛΗ ΧΡΗΣΗ

1. Πριν από κάθε χρήση θα πρέπει να ελέγχετε το γρύλο. Θα πρέπει ειδικότερα να ελέγχετε για διαρροές λαδιού, καθώς και για εξαρτήματα που έχουν φθαρεί ή λείπουν.
2. Τα ελαττωματικά εξαρτήματα θα πρέπει να αντικαθίστανται από ειδικευμένο προσωπικό, με γνήσια ανταλλακτικά FACOM.
3. Μετά από την εφαρμογή υπερβολικών ή κρουστικών φορτίων, θα πρέπει να ελέγχονται όλα τα εξαρτήματα του γρύλου.

ΟΔΗΓΙΕΣ ΠΡΙΝ ΑΠΟ ΤΗ ΧΡΗΣΗ

1. **Έλεγχος της στάθμης του λαδιού**
Τοποθετήστε το γρύλο στη θέση λειτουργίας, με το έμβολο στη χαμηλή θέση και ανοίξτε τη στρόφιγγα. Ανασηκώστε το πόμα. Το δοχείο θα πρέπει να είναι γεμάτο ακριβώς έως το άνοιγμα (5). Εάν είναι απαραίτητο, συμπληρώστε με την κατάλληλη ποσότητα λαδιού FACOM (κωδικός WA.21).
2. **Εσωτερική λίπανση**
Πρεσάρτε το μοχλό αρκετές φορές με τη στρόφιγγα ανοικτή, προκειμένου να εξασφαλίσετε τέλεια λίπανση.
3. **Ταχεία εξαέρωση του υδραυλικού συστήματος**
Κατά τη μεταφορά του γρύλου, υπάρχει πιθανότητα εισόδου αέρα μέσα στο σύστημα με αποτέλεσμα τη μείωση της αποδοτικότητάς του. Για να εξαερώσετε το υδραυλικό σύστημα, κλείστε τη στρόφιγγα (7). Πρεσάρτε τη λαβή έως ότου εξαντλήσετε τη διαδρομή του (8). Ανοίξτε τη στρόφιγγα και επαναφέρετε το έμβολο (9).

ΟΔΗΓΙΕΣ ΛΕΙΤΟΥΡΓΙΑΣ

1. **Ανύψωση φορτίου**
Πριν από την ανύψωση κάποιου οχήματος, θα πρέπει να βεβαιωθείτε ότι ο γρύλος και το όχημα είναι τελείως σταθερά και βρίσκονται επάνω σε επίπεδη και οριζόντια επιφάνεια (1) και (2). Ο γρύλος θα πρέπει να βρίσκεται επάνω σε σταθερή επιφάνεια, απαλλαγμένη από λιπαντικά προϊόντα.
Κλείστε τη στρόφιγγα (7), στρέφοντας την δεξιόστροφα έως το τέρμα της διαδρομής της (χωρίς να τη σφίξετε). Πρεσάρτε (8).
Συνεχίστε να πρεσάρτε έως ότου έρθει στη θέση που επιθυμείτε.
2. **Χαμηλόωμα φορτίου**
Z Στρέψτε αργά τη στρόφιγγα (9) προς τα αριστερά για να αναδιπλώσετε το γρύλο. Μπορείτε να ελέγχετε την ταχύτητα του χαμηλώματος από την ταχύτητα με την οποία θα στρέψετε τη στρόφιγγα.

ΣΥΝΤΗΡΗΣΗ

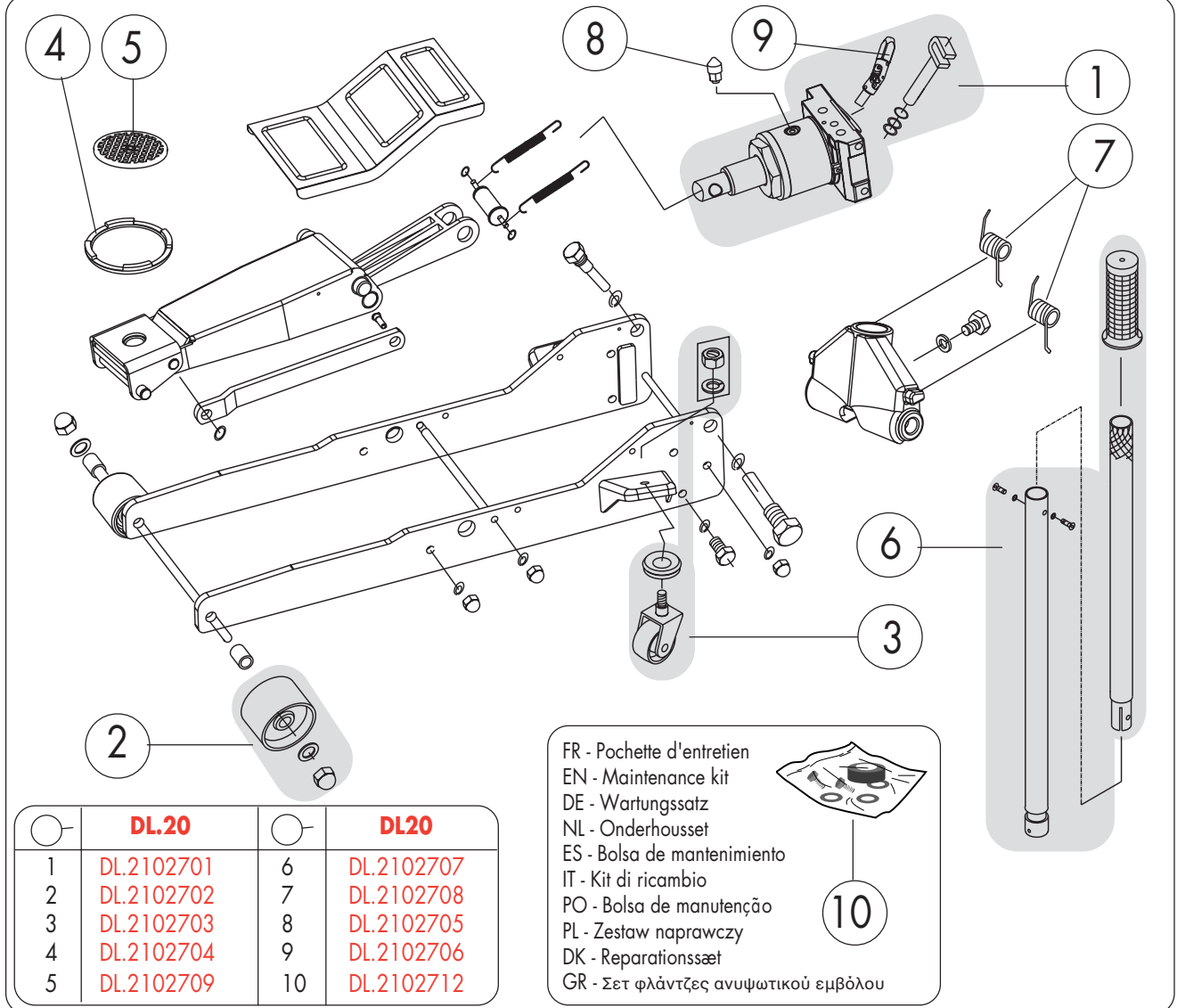
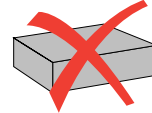
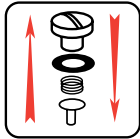
Όταν δεν χρησιμοποιείτε το γρύλο, θα πρέπει να τον διατηρείτε στη χαμηλή θέση, έχοντας τη στρόφιγγα κλειστή. Συγκρατήστε σωστά το γρύλο από τις λαβές. Να λιπαίνετε τακτικά τα κινούμενα μέρη του.

Ταχεία εξαέρωση του υδραυλικού συστήματος (§ 3 ΟΔΗΓΙΕΣ ΠΡΙΝ ΑΠΟ ΤΗ ΧΡΗΣΗ)

ΣΥΜΠΤΩΜΑΤΑ	ΠΙΘΑΝΕΣ ΑΙΤΙΕΣ	ΑΝΤΙΜΕΤΩΠΙΣΗ
Ο γρύλος δεν ανυψώνει το φορτίο ή έχει "σπογγώδη" αίσθηση	η βαλβίδα διακοπής δεν έχει κλείσει εντελώς υπάρχει αέρας στο κύκλωμα πολύ χαμηλή στάθμη λαδιού δεν λειτουργεί η αντλία	ελέγξτε το κλείσιμο της βαλβίδας διακοπής εξαερώστε το υδραυλικό σύστημα προσθέστε λάδι αντικαταστήστε την αντλία
Ο γρύλος δεν συγκρατεί το φορτίο	πολύ χαμηλή στάθμη λαδιού δεν λειτουργεί η αντλία	προσθέστε λάδι αντικαταστήστε την αντλία
Ο γρύλος δεν χαμηλώνει τελείως	υπάρχει αέρας στο κύκλωμα πολύ χαμηλή στάθμη λαδιού δεν λειτουργεί η αντλία	εξαερώστε το υδραυλικό σύστημα προσθέστε λάδι αντικαταστήστε την αντλία
Ο γρύλος δεν ανυψώνει το φορτίο έως το τέρμα της διαδρομής του	υπάρχει αέρας στο κύκλωμα πολύ χαμηλή στάθμη λαδιού	εξαερώστε το υδραυλικό σύστημα προσθέστε λάδι

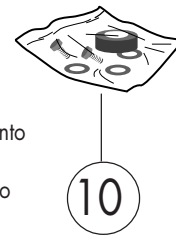
ΕΓΓΥΗΣΗ

Τύπος D = 2 χρόνια. Ανατρέξτε στους γενικούς όρους που αναγράφονται στον κατάλογο FACOM F05 ή στον τιμοκατάλογο FACOM.



○	DL.20	○	DL20
1	DL.2102701	6	DL.2102707
2	DL.2102702	7	DL.2102708
3	DL.2102703	8	DL.2102705
4	DL.2102704	9	DL.2102706
5	DL.2102709	10	DL.2102712

- FR - Pochette d'entretien
- EN - Maintenance kit
- DE - Wartungssatz
- NL - Onderhouset
- ES - Bolsa de mantenimiento
- IT - Kit di ricambio
- PO - Bolsa de manutençã
- PL - Zestaw naprawczy
- DK - Reparationsssæt
- GR - Σετ φλάντζες ανυψωτικού εμβόλου



FR DECLARATION DE CONFORMITE

NOUS, FACOM S.A., 6/8 RUE GUSTAVE EIFFEL - BP 99 - 91 423 MORANGIS CEDEX FRANCE, DECLARONS SOUS NOTRE PROPRE RESPONSABILITE QUE LES PRODUITS :

DL.20 - CRIC: 2000 kg Marque FACOM

SONT CONFORMES AUX DISPOSITIONS DES DIRECTIVES EUROPEENES SUIVANTES :

- DIRECTIVE " MACHINES " 98/37/CE ANNEXES I, II, III ET V

EN DECLARATION OF COMPLIANCE

WE, FACOM S.A., 6/8 RUE GUSTAVE EIFFEL - BP 99 - 91 423 MORANGIS CEDEX FRANCE, STATE UNDER OUR LIABILITY THAT THE FOLLOWING PRODUCTS:

DL.20 - JACK: 2000 kg by FACOM

COMPLY WITH THE PROVISIONS SET OUT IN THE FOLLOWING EUROPEAN DIRECTIVES:

- " MACHINES " DIRECTIVE 98/37/CE APPENDICES I, II, III AND V

DE KONFORMITÄTSEKKLÄRUNG

WIR, FACOM S.A., 6/8 RUE GUSTAVE EIFFEL - BP 99 - 91 423 MORANGIS CEDEX FRANKREICH, BESCHENIGEN HIERMIT IN ALLEINIGER VERANTWORTUNG, DASS DIE ERZEUGNISSE:

DL.20 - WAGENHEBER: 2000 kg Marke FACOM

MIT DEN BESTIMMUNGEN DER FOLGENDEN EUROPÄISCHEN RICHTLINIEN ÜBEREINSTIMMEN:

- „MACHINENRICHTLINIE“ 98/37/EG ANHÄNGE I, II, III UND V

NL CONFORMITEITSVERKLARING

ONDERGETEKENDE, FACOM S.A., 6/8 RUE GUSTAVE EIFFEL - BP 99 - 91 423 MORANGIS CEDEX FRANKRIJK, VERKLAART ONDER DE EIGEN VERANTWOORDELIJKHEID DAT DE PRODUCTEN:

DL.20 - KRIJK: 2000 kg Merk FACOM

VOLDOEN AAN DE BEPALINGEN VAN DE VOLGENDE EUROPESE RICHTLIJNEN:

- " MACHINERICHTLIJN " 98/37/EG AANHANGSEL I, II, III EN V

ES DECLARACIÓN DE CONFORMIDAD

NOSOTROS, FACOM S.A., 6/8 RUE GUSTAVE EIFFEL - BP 99 - 91 423 MORANGIS CEDEX FRANCIA, DECLARAMOS BAJO NUESTRA PROPIA RESPONSABILIDAD QUE LOS PRODUCTOS:

DL.20 - GATO: 2000 kg Marca FACOM

SON CONFORMES A LAS DISPOSICIONES DE LAS SIGUIENTES DIRECTIVAS EUROPEAS:

- DIRECTIVA " MÁQUINAS " 98/37/CE ANEXOS I, II, III Y V

IT DICHIARAZIONE DI CONFORMITÀ

LA SOTTOSCRITTA, FACOM S.A., 6/8 RUE GUSTAVE EIFFEL - BP 99 - 91 423 MORANGIS CEDEX FRANCE, DICHIARA SOTTO LA PROPRIA RESPONSABILITÀ CHE I PRODOTTI :

DL.20 - CRIC: 2000 kg Marca FACOM

SONO CONFORMI ALLE DISPOSIZIONI DELLE SEGUENTI DIRETTIVE EUROPEE :

- DIRETTIVA O MACCHINE O 98/37/CE ALLEGATI I, II, III E V

PO DECLARAÇÃO DE CONFORMIDADE

NÓS, FACOM S.A., 6/8 RUE GUSTAVE EIFFEL - BP 99 - 91 423 MORANGIS CEDEX FRANCE, DECLARAMOS A NOSSA PRÓPRIA RESPONSABILIDADE SOBRE OS PRODUTOS:

DL.20 - MACACO: 2000 kg Marca FACOM

ESTÃO EM CONFORMIDADE COM AS DISPOSIÇÕES DAS SEQUENTES DIRECTIVAS EUROPEIAS:

- DIRECTIVA " MÁQUINAS " 98/37/CE ANEXOS I, II, III E V

PL DEKLARACJA ZGODNOŚCI

FIRMA FACOM S.A. 6/8 RUE GUSTAVE EIFFEL - BP 99 - 91 423 MORANGIS CEDEX FRANCJA OŚWIADCZA NA SWOJĄ CAŁKOWITĄ ODPOWIEDZIALNOŚĆ, ŻE PRODUKTY:

DL.20 - PODNOŚNIK: 2000 kg Marki FACOM

JEST ZGODNY Z ZAŁECENIAMI NASTĘPUJĄCYCH DYREKTYW EUROPEJSKICH:

- DYREKTYWA " MASZYNY " 98/37/CE Z ZAŁĄCZNIKAMI I, II, III I V

DK OVERENSSTEMMELSESEKKLÆRING

VI, FACOM S.A., 6/8 RUE GUSTAVE EIFFEL - BP 99 - 91 423 MORANGIS CEDEX FRANKRIG, ERKLÆRER UNDER VORES EGET ANSVAR, AT PRODUKTERNE :

DL.20 - DONKRAFEN: 2000 kg AF Mærket FACOM

OVERHOLDER BESTEMMELSEERNE I FØLGENDE EUROPÆISKE DIREKTIVER:

- MASKINDIREKTIV 98/37/EØF BILAG I, II, III OG V

GR ΔΗΛΩΣΗ ΣΥΜΜΟΡΦΩΣΗΣ

ΕΜΕΙΣ, Η ΕΤΑΙΡΕΙΑ FACOM S.A., ΜΕ ΕΔΡΑ 6/8 RUE GUSTAVE EIFFEL - BP 99 - 91 423 MORANGIS CEDEX ΓΑΛΛΙΑ, ΔΗΛΩΝΟΥΜΕ ΜΕ ΑΠΟΚΛΕΙΣΤΙΚΗ ΜΑΣ ΕΥΘΥΝΗ, ΟΤΙ ΤΑ ΠΡΟΪΟΝΤΑ:

DL.20 - ΓΡΥΛΟΣ: ανύψωσης 2000 kg κατασκευής FACOM

ΠΛΗΡΟΥΝ ΤΙΣ ΠΡΟΔΙΑΓΡΑΦΕΣ ΤΩΝ ΠΑΡΑΚΑΤΩ ΕΥΡΩΠΑΪΚΩΝ ΟΔΗΓΙΩΝ:

- ΟΔΗΓΙΑ " ΠΕΡΙ ΜΗΧΑΝΗΜΑΤΩΝ " 98/37/ΕΚ ΠΑΡΑΡΤΗΜΑΤΑ I, II, III και V



Le Responsable Qualité FACOM
The FACOM Quality Manager

C. DEY
C. DEY





Le Responsable Qualité FACOM
The FACOM Quality Manager

C. DEY
C. DEY

**BELGIQUE
LUXEMBOURG**

FACOM Belgique S.A./NV
Weihoek 4
1930 Zaventem
BELGIQUE
☎ : (02) 714 09 00
Fax : (02) 721 24 11

DEUTSCHLAND

FACOM GmbH
Postfach 13 22 06 
42049 Wuppertal
Otto-Wells-Straße 9 
42111 Wuppertal
DEUTSCHLAND
☎ : (0202) 270 63 0
Fax : (0202) 270 63 50

**DANMARK
FINLAND
ISLAND
NORGE
SVERIGE**

FACOM NORDEN A/S
Navervej 16B
7451 SUNDS
DANMARK
☎ : (45) 971 444 55
Fax : (45) 972 444 66

**ESPAÑA
PORTUGAL**

FACOM Herramientas SRL
Poligono industrial de Vallecas
C/Luis 1º, s/n-Nave 95 - 2ºPl.
28031 Madrid
ESPAÑA
☎ : (0034) 91 778 21 13
Fax : (0034) 91 778 27 53

ITALIA

USAG Gruppo FACOM
Via Volta 3
21020 Monvalle (VA)
ITALIA
☎ : (0332) 790 111
Fax : (0332) 790 602

POLSKA

Facom Tools Polska Sp. zo.o
ul. Marconich 9m3
02-954 Warszawa
POLSKA
☎ : (0048 22) 642 71 14
Fax : (0048 22) 651 74 69

NEDERLAND

FACOM Gereedschappen BV
Kamerlingh Onnesweg 2
Postbus 134
4130 EC Vianen
NEDERLAND
☎ : 31 347 362 362
Fax : 31 347 376 020

**SUISSE
ÖSTERREICH
MAGYAROSZAG
CESKA REP.**

FACOM S.A./AG
12 route Henri-Stéphan
1762 Givisiez/Fribourg
SUISSE
☎ : (4126) 466 42 42
Fax : (4126) 466 38 54

**SINGAPORE
FAR EAST**

FACOM Tools FAR EAST Pte Ltd
15 Scotts Road
Thong Teck Building #08.01.02
Singapore 228218
SINGAPORE
☎ : (65) 732 0552
Fax : (65) 732 5609

**UNITED
KINGDOM
EIRE**

FACOM UK
Churchbridge Works - Walsall Road
CANNOCK - STAFFORDSHIRE S1 3JR
UNITED KINGDOM
☎ : (01922) 702 150
Fax : (01922) 702 152

UNITED STATES

FACOM TOOLS Inc.
3535 West 47th Street
Chicago Illinois 60632
U.S.A.
☎ : (773) 523 1307
Fax : (773) 523 2103

**FRANCE
&
INTERNATIONAL**

Société FACOM
6-8, rue Gustave Eiffel B.P.99
91423 Morangis cedex
FRANCE
☎ : 01 64 54 45 45
Fax : 01 69 09 60 93
htt : //www.facom.fr

