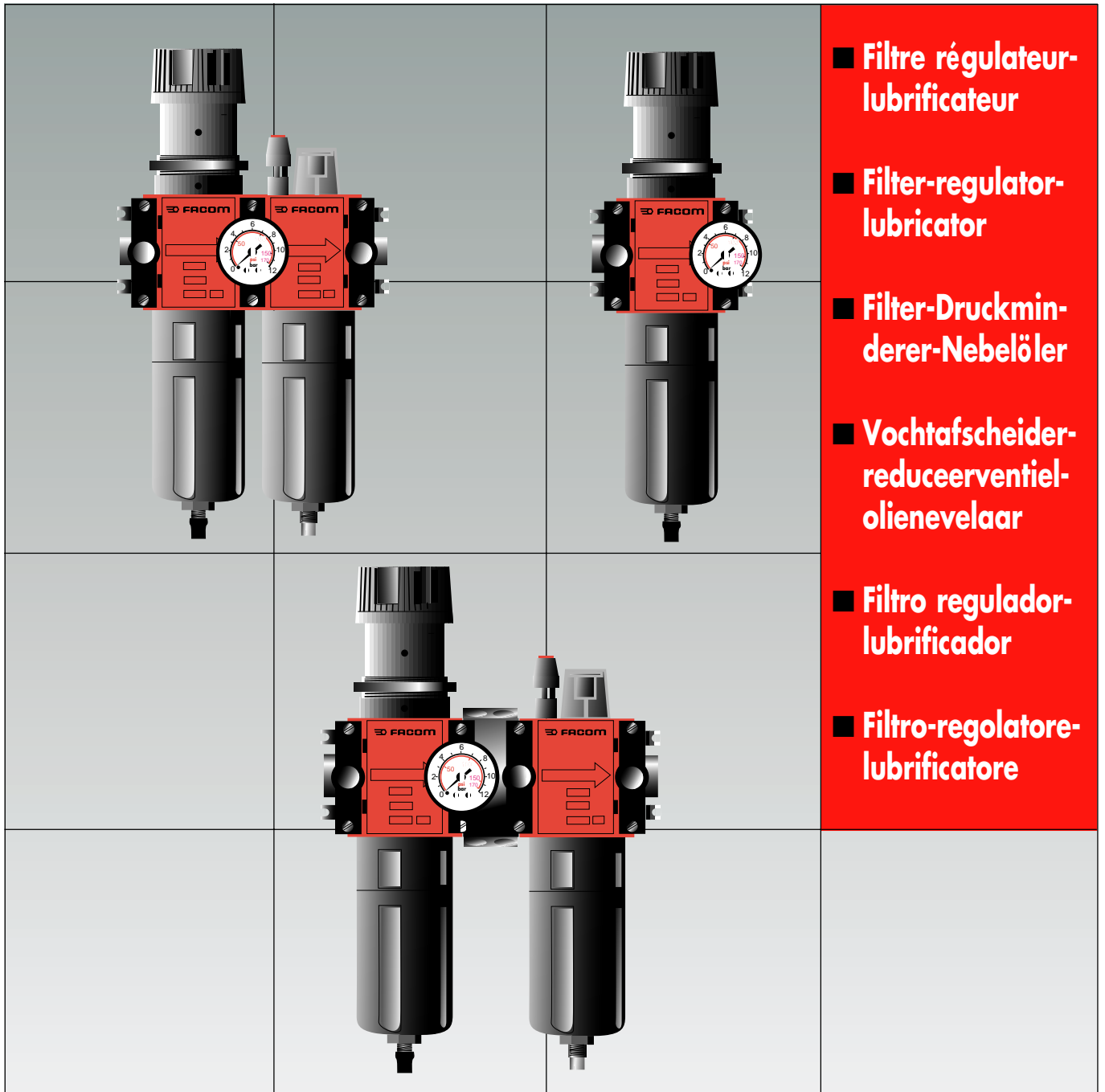


# N.553D - N.555D - N.558D N.560D - N.565D



■ **Filtre régulateur-lubrificateur**

■ **Filter-regulator-lubricator**

■ **Filter-Druckminderer-Nebelöler**

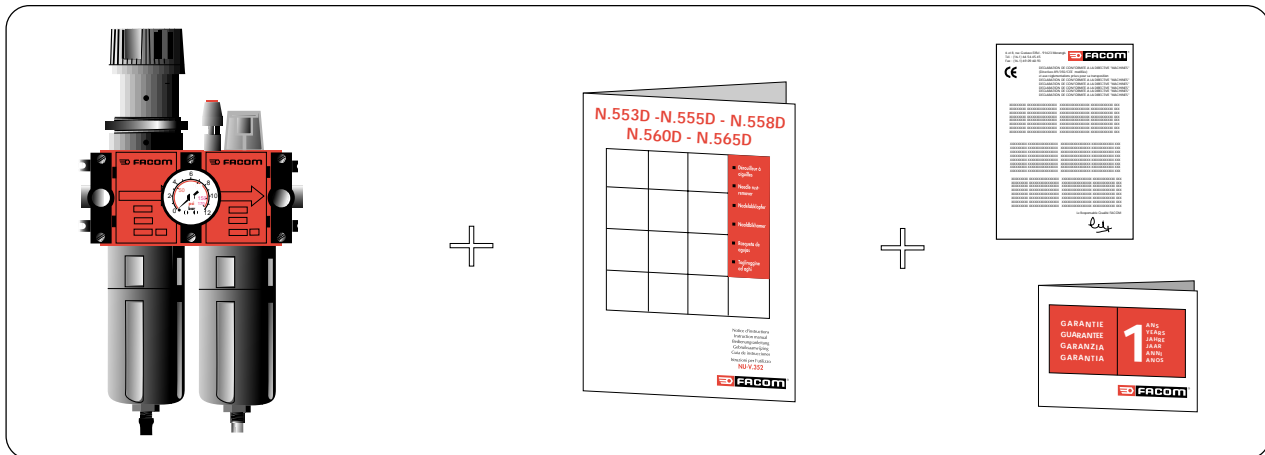
■ **Vochtafscheider-reduceerventiel-olienevelaar**

■ **Filtro regulador-lubrificador**


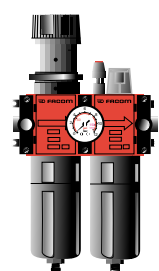
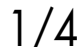
■ **Filtro-regolatore-lubrificatore**

Notice d'instructions  
Instruction manual  
Bedienungsanleitung  
Gebruiksaanwijzing  
Manual de instrucciones  
Istruzioni d'uso

**NU-N.553D-565D/00**

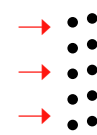


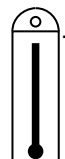
**N.553D**

1/4"    1/4"


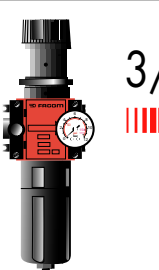
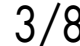
maxi { 12 bars - 20°C  
8 bars - 60°C

1900 NI/mn  
0,5 - 10 bars

 25 μ

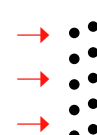
 +50°C  
+5°C

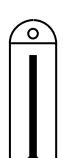
**N.555D**

3/8"    3/8"


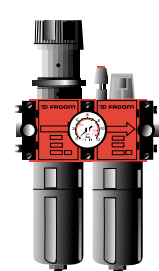
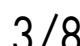
maxi { 12 bars - 20°C  
8 bars - 60°C

2800 NI/mn  
0,5 - 10 bars

 25 μ

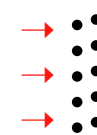
 +50°C  
+5°C

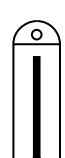
**N.558D**

3/8"    3/8"


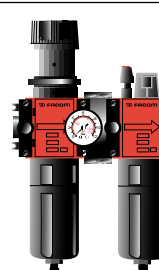
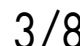
maxi { 12 bars - 20°C  
8 bars - 60°C

2100 NI/mn  
0,5 - 10 bars

 25 μ

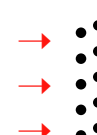
 +50°C  
+5°C


**N.560D**

3/8"    3/8"


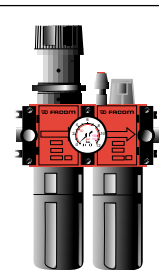
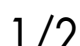
maxi { 12 bars - 20°C  
8 bars - 60°C

2100 NI/mn  
0,5 - 10 bars

 25 μ

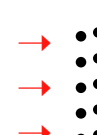
 +50°C  
0°C

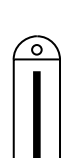
**N.565D**

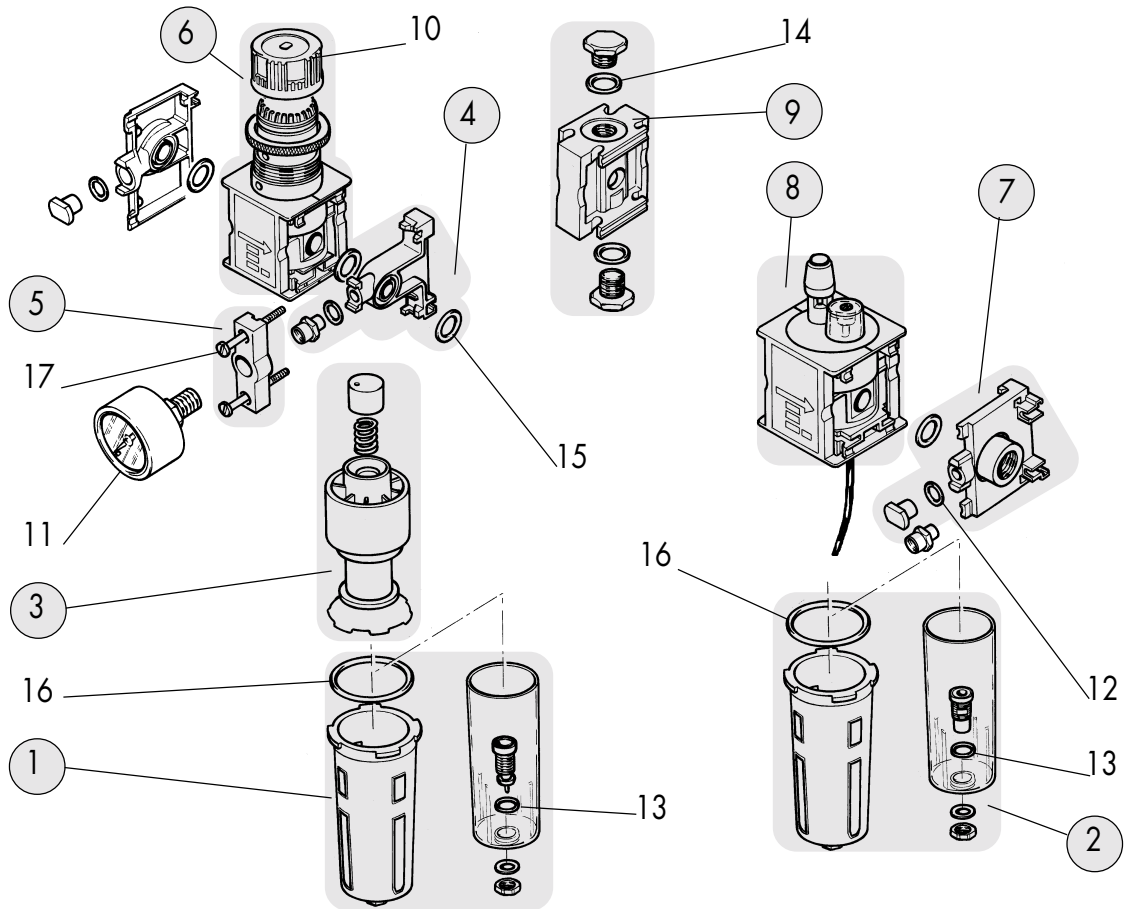
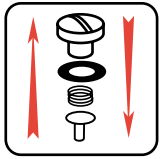
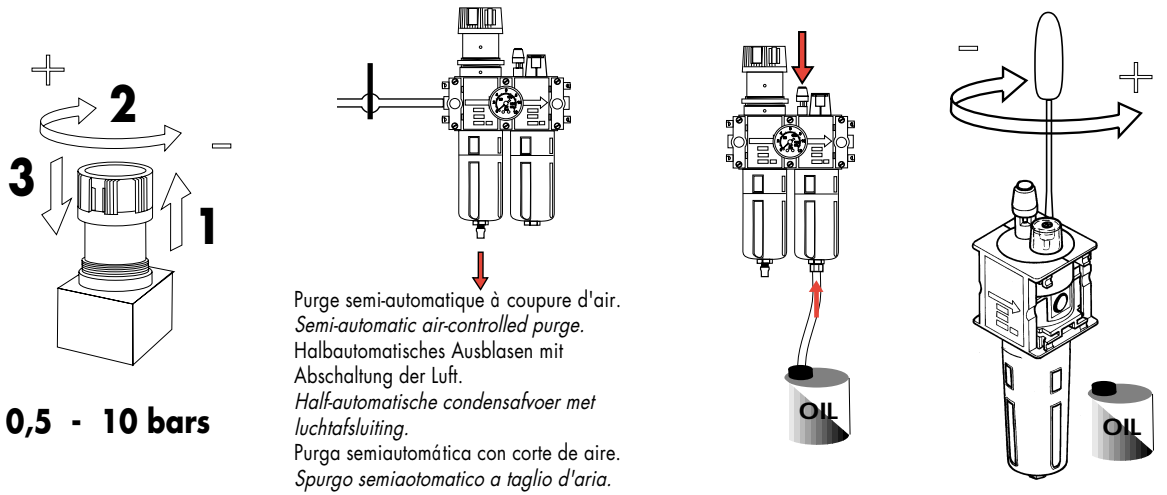
1/2"    1/2"

maxi { 12 bars - 20°C  
8 bars - 60°C

2500 NI/mn  
0,5 - 10 bars

 25 μ

 +50°C  
+5°C


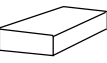


		<b>N.553D</b>	<b>N.555D</b>	<b>N.558D</b>	<b>N.560D</b>	<b>N.565D</b>
①	N.553DSE1	X	X	X	X	X
②	N.553DSE2	X	X	X	X	X
③	N.553DSE3	X	X	X	X	X
④	N.553DSE4	X	X	X	X	X
⑤	N.553DSE5	X	X	X	X	X
⑥		N.553DSE6	N.555DSE6	N.558DSE6	N.560DSE6	N.565DSE6
⑦		N.553DSE7	N.555DSE7	N.558DSE7	N.560DSE7	N.565DSE7
⑧	N.553DSE8	X	X	X	X	X
⑨					N.560DSE9	
10	N.553D03	X	X	X	X	X
11	N.553DM	X	X	X	X	X
12	BAGUE.RO0550-180	(3)	(2)	(3)	(4)	(3)
13	BAGUE.RO1180-180	(2)	(1)	(2)	(2)	(2)
14	BAGUE.RO1300-180				(2)	
15	BAGUE.RO1400-250	(4)	(2)	(4)	(6)	(4)
16	BAGUE.RO4500-230	(2)	(1)	(2)	(2)	(2)
17	VIS.C,M4-54/10	(6)	(4)	(6)	(8)	(6)

**BELGIQUE  
LUXEMBOURG**

FACOM Belgique S.A./NV  
Weihoek 4  
1930 Zaventem  
BELGIQUE  
☎ : (02) 714 09 00  
Fax : (02) 721 24 11

**DEUTSCHLAND**

FACOM GmbH  
Postfach 13 22 06   
42049 Wuppertal  
Otto-Wells-Straße 9   
42111 Wuppertal  
DEUTSCHLAND  
☎ : (0202) 270 63 0  
Fax : (0202) 270 63 50

**DANMARK  
FINLAND  
ISLAND  
NORGE  
SVERIGE**

FACOM NORDEN A/S  
Navervej 16B  
7451 SUNDS  
DANMARK  
☎ : (45) 971 444 55  
Fax : (45) 972 444 66

**ESPAÑA  
PORTUGAL**

FACOM Herramientas SRL  
Poligono industrial de Vallecas  
C/.Luis 1º, s/n-Nave 95 - 2ºPl.  
28031 Madrid  
ESPAÑA  
☎ : (0034) 91 778 21 13  
Fax : (0034) 91 778 27 53

**ITALIA**

USAG Gruppo FACOM  
Via Volta 3  
21020 Monvalle (VA)  
ITALIA  
☎ : (0332) 790 111  
Fax : (0332) 790 602

**NEDERLAND**

FACOM Gereedschappen BV  
Kamerlingh Onnesweg 2  
Postbus 134  
4130 EC Vianen  
NEDERLAND  
☎ : 31 347 362 362  
Fax : 31 347 376 020

**SUISSE  
ÖSTERREICH  
MAGYAROSZAG  
CESKA REP.**

FACOM S.A./AG  
12 route Henri-Stéphan  
1762 Givisiez/Fribourg  
SUISSE  
☎ : (4126) 466 42 42  
Fax : (4126) 466 38 54

**SINGAPORE  
FAR EAST**

FACOM Tools FAR EAST Pte Ltd  
15 Scotts Road  
Thong Teck Building #08.01.02  
Singapore 228218  
SINGAPORE  
☎ : (65) 732 0552  
Fax : (65) 732 5609

**UNITED  
KINGDOM  
IRE**

FACOM Tools LTD  
Bridge Wharf - Bridge Road  
CHERTSEY - SURREY KT16-8LJ  
UNITED KINGDOM  
☎ : (01932) 566 099  
Fax : (01932) 562 653

**UNITED STATES**

FACOM TOOLS Inc.  
3535 West 47th Street  
Chicago Illinois 60632  
U.S.A.  
☎ : (773) 523 1307  
Fax : (773) 523 2103

**FRANCE  
&  
INTERNATIONAL**

Société FACOM  
6-8, rue Gustave Eiffel B.P.99  
91423 Morangis cedex  
FRANCE  
☎ : 01 64 54 45 45  
Fax : 01 69 09 60 93  
htt : //www.facom.fr



*En France, pour tous renseignements techniques sur l'outillage à main, téléphonez au 01 64 54 45 14*