

— DYNAPACT FACOM —

breveté S.G.D.G.

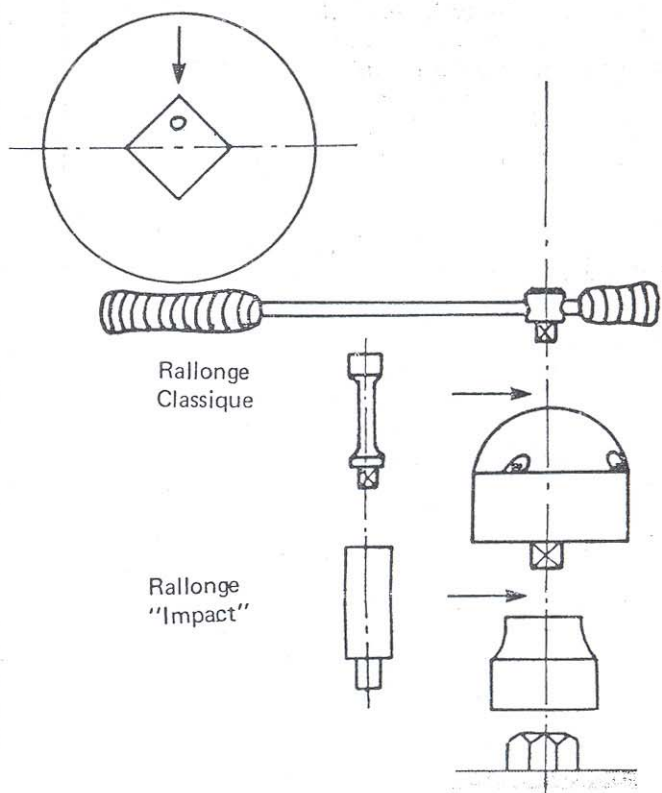
FONCTIONNEMENT

Le bloc élastique de l'appareil emmagasine, sous forme d'énergie potentielle, l'effort exercé sur le manche par l'opérateur. Quand la torsion du bloc atteint 60° environ, cette énergie est brusquement libérée et se transmet directement au carré conducteur par l'intermédiaire du rotor avec un effet de choc remarquablement efficace.

UTILISATION :

1. Armer l'appareil ; pour cela, faire tourner le carré mâle de la clé jusqu'à orienter le zéro (sur le bout de ce carré), en regard de la flèche (sur le rotor). Dans cette position, l'appareil est "enclenché" simultanément en vissage et dévissage (fig. 1).
2. Engager, dans le carré femelle de l'appareil, la tête de la poignée coulissante.
3. Engager, dans le carré mâle de l'appareil, une douille "IMPACT" et placer l'ensemble sur l'écrou ou la tête de la vis à manoeuvrer.
4. Agir sur le manche, dans le sens désiré, jusqu'à obtenir le déclenchement et le choc.
5. Après chaque choc, réarmer, c'est-à-dire revenir en arrière, légèrement, au-delà de la position de départ pour "réenclencher". La clé est de nouveau prête pour le choc suivant (ce mouvement est identique au mouvement de va-et-vient d'un cliquet).

Fig. 1



Remarques : En décalant simultanément l'un des carrés, dans un sens, de $1/4$ de tour (90°), puis la douille, dans l'autre sens, de $1/6$ de tour (60°), le manche se trouve décalé de 30° seulement ce qui rend, parfois, la manipulation plus commode.

ACCESSOIRES :

Seuls les accessoires "IMPACT" (douilles, rallonges, desaxeurs) transmettent efficacement les chocs, grâce à leur rigidité. Les accessoires classiques fléchissent ou cassent.

EFFICACITE DES CHOCS

L'énergie emmagasinée à chaque torsion du bloc est **CONSTANTE**. Cependant, l'efficacité de blocage ou de déblocage par chocs est **VARIABLE** suivant certaines conditions qui peuvent être défavorables ou favorables.

a) Conditions défavorables :

- flexibilité et légèreté des supports sur lesquels les pièces filetées sont vissées (carters, blocs, bâtis).
- défaut de concordance géométrique ainsi que coefficient de frottement élevé des filets et des faces d'appui, insuffisance de dureté des surfaces en contact, présence de rouille ou corrosion.
- lubrification nulle ou insuffisante (tendance au grippage).
- utilisation d'accessoires classiques (rallonges, desaxeurs, douilles) entre appareil et pièce filetée à manoeuvrer.

b) Conditions favorables :

- rigidité et masse importante des supports.
- bonne concordance géométrique des filets ; flancs et faces d'appui polis ; duretés élevées.
- lubrification correcte.
- liaison aussi directe que possible entre l'appareil et la pièce filetée à manoeuvrer.

c) Conditions sans influence :

- interposition d'accessoires placés entre l'appareil et le manche (rallonge ou desaxeur classiques permettant de se dégager des obstacles éventuels). Dans ce cas, utiliser la poignée pivot pour assurer l'équilibre et le centrage de l'ensemble, pendant la torsion.

CHOCES ALTERNES

En présence de pièces très difficiles à dévisser (filets grippés), on gagnera du temps en opérant par chocs alternés : deux chocs dans le sens du dévissage, puis un choc dans le sens du vissage et ainsi de suite.

Après quelques chocs sur une pièce grippée, on risque de cisailer la tête ou la tige de la pièce filetée. L'utilisation d'un dégrippant limitera ce risque.

MESURE DES SERRAGES

Pour un travail de série, il est possible, à l'aide d'une clé à chocs, d'obtenir un serrage déterminé entre pièces à assembler.

L'efficacité des chocs étant variable, comme expliqué ci-dessus, l'utilisateur devra, pour le cas qui l'intéresse, vérifier le nombre de chocs donnant le serrage voulu. Pour cela, après un ou plusieurs chocs et à l'aide d'une clé dynamométrique, il faudra mesurer le couple nécessaire au déblocage.

Pour les filetages normalisés, les couples de déblocage sont un peu plus faibles que les couples de blocage.