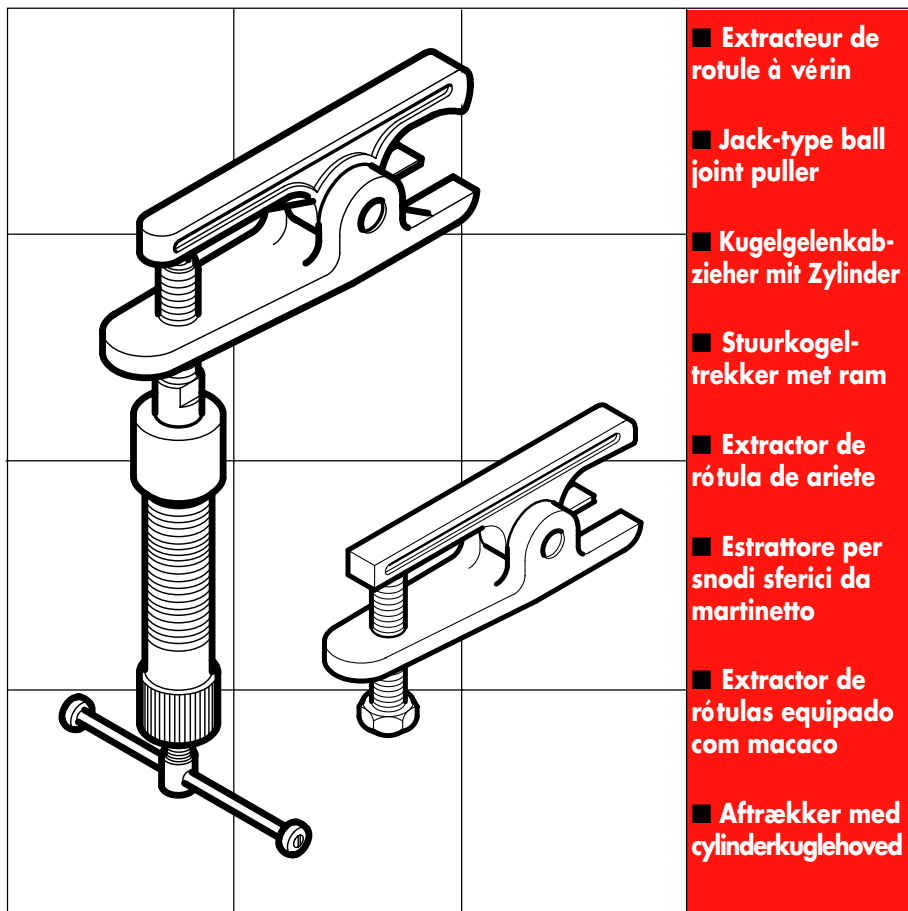


# U.18H36



■ Extracteur de rotule à vérin

■ Jack-type ball joint puller

■ Kugelgelenkabzieher mit Zylinder

■ Stuurkogel-trekker met ram

■ Extractor de rótula de ariete

■ Estrattore per snodi sferici da martinetto

■ Extractor de rótulas equipado com macaco

■ Aftrækker med cylinderkuglehed

### ⚠ SÉCURITÉ D'ABORD

- ① Ne jamais modifier un extracteur. Ne pas meuler, ni souder les griffes. Toute modification annule la garantie FACOM et peut créer un danger important qui engagerait la responsabilité de l'auteur.
- ② Vérifier que l'extracteur est en bon état et que sa vis est graissée.
- ③ Porter des lunettes et des gants.
- ④ Protéger, si possible par un filet (ou une bâche), a pièce à extraire et l'extracteur pour éviter les risques d'une échappée brutale.
- ⑤ Ne pas se placer derrière l'extracteur, mais sur le côté.
- ⑥ Exercer un effort progressif sur la vis de l'extracteur (manuellement ou hydrauliquement).
- ⑦ Limiter au strict nécessaire le nombre de personnes proches de l'opération.

### ⚠ PRÉCAUTION ET EMPLOI

En cas de travail sur un pont, sécuriser l'outil avec une chaîne ou une sangle pour éviter sa chute.

### ⚠ SAFETY FIRST

- ① Never modify a puller. Do not grind or weld the legs. This would invalidate your Facom guarantee and you could find yourself in a high-risk situation for which you would be liable.
- ② Always ensure that a puller is in good condition and that the screw is lubricated.
- ③ Wear eye and hand protection.
- ④ Where possible, use a net (or sheet) to cover both the puller and the part being removed, in case the assembly springs apart.
- ⑤ Never work in front of a puller - stay to one side.
- ⑥ Always apply pressure progressively, whether manually or hydraulically.
- ⑦ Ask any bystanders to keep their distance.

### ⚠ SAFETY AND USE

When working on a bridge, secure the tool with a chain or a strap to prevent it from falling.

### ⚠ SICHERHEIT ZUERST

- ① Niemals einen Abzieher verändern. Die Abzieharme dürfen weder geschliffen noch geschweißt werden. Jede Veränderung annulliert die FACOM-Garantie und kann zudem gefährliche Folgen haben, die der Verursacher ggf. zu verantworten hat.
- ② Funktionstüchtigkeit des Abziehers überprüfen: Ist die Spindel gefettet?
- ③ Schutzbrille und Handschuhe tragen.
- ④ Das abzubehende Teil und den Abzieher möglichst mit einem Netz oder einer Plane abdecken, um einem plötzlichen Ausbruch vorzubeugen.
- ⑤ Nicht hinter dem Abzieher sondern an der Seite stehen.
- ⑥ Steigende Kraft auf die Spindel ausüben (von Hand oder hydraulisch).
- ⑦ Im Arbeitsbereich sollten sich nur unmittelbar Beteiligte aufhalten.

### ⚠ VORSICHTSMASSNAHMEN BEIM EINSATZ

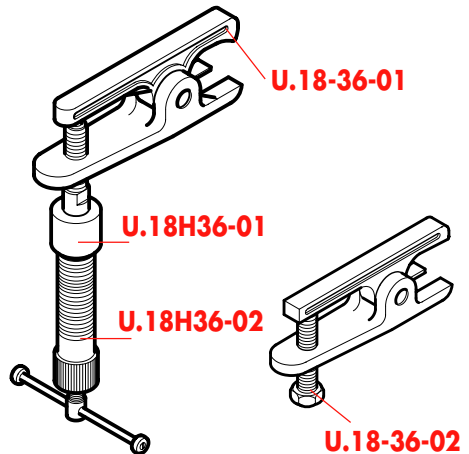
Beim Arbeiten auf einer Hebebühne Werkzeug mit einer Kette oder einem Gurt absichern, um sein Hinabfallen zu vermeiden.

### ⚠ VEILIGHEID VOOR ALLES

- ① Verander nooit zelf iets aan de trekker. Aan de bekken mag nooit gelast of geslepen worden. Door wijzigingen aan de trekker aan te brengen vervalt de FACOM garantie en kan er voor de gebruiker een gevaarlijke situatie ontstaan waarvoor hij zelf verantwoordelijk is.
- ② Controleer of de trekker in een goede staat is en de spindel goed is gesmeerd voordat u hem in gebruik neemt.
- ③ Draag handschoenen en een bril.
- ④ Bescherm, indien mogelijk, het los te trekken onderdeel en de trekker met een net (of een kap) om schade bij onverwacht loslaten te beperken.
- ⑤ Ga nooit achter, maar altijd naast de trekker staan.
- ⑥ Voer de belasting op de spindel geleidelijk op (handmatig of hydraulisch).
- ⑦ Beperk het aantal personen in de omgeving van de trekker tot het strikt noodzakelijke.

### ⚠ VOORZORGSMAATREGELEN EN GEBRUIK

Bij werkzaamheden op een brug dient het gereedschap met een ketting of riem vastgezet worden om vallen te voorkomen.



### PRIMERO, SEGURIDAD

- ① No modifique jamás un extractor. No rectifique ni sude las garras. Toda modificación anula la garantía FACOM y puede crear un peligro importante que comprometería la responsabilidad de su autor.
- ② Verifique que el extractor está en buen estado y que su tornillo ha sido engrasado.
- ③ Lleve gafas y guantes.
- ④ Cuando sea posible, proteja con una red (o un trapo) la pieza a extraer y el extractor para evitar los riesgos de una brusca extracción
- ⑤ No se coloque detrás del extractor, sino al lado.
- ⑥ Ejercer un esfuerzo progresivo sobre el tornillo del extractor (manual o hidráulicamente).
- ⑦ Limite a lo estrictamente necesario el número de personas próximas a la operación.

### PRÉCAUCIÓN Y UTILIZACIÓN

En caso de trabajo en un puente, proteger la herramienta con una cadena o una correa para evitar que caiga.

### SICUREZZA INNANZITUTTO

- ① Non modificare mai un estrattore. Non molare, non saldare le griffe. Ogni modifica annulla la garanzia FACOM e può creare un pericolo.
- ② Verificare che l'estrattore sia in buono stato e che la vite sia lubrificata.
- ③ Indossare guanti e occhiali.
- ④ Proteggere se possibile con una rete (o un telo) il pezzo da estrarre e l'estrattore per evitare i rischi di un distacco violento
- ⑤ Non lavorare dietro l'estrattore, ma di lato.
- ⑥ Esercitare una forza progressiva sulla vite dell'estrattore (manualmente o idraulicamente).
- ⑦ Limitare allo stretto necessario il numero di persone in prossimità dell'operazione.

### PRECAUZIONI E UTILIZZO

In caso di lavoro su un ponte, assicurare l'utensile con una catena o una cinghia per evitarne la caduta.

### SEGURANÇA ACIMA DE TUDO

- ① Nunca modificar um extractor. Não esmerilar, nem soldar as garras. Qualquer modificação anula a garantia FACOM, e pode originar um perigo importante que acarretaria a responsabilidade do autor.
- ② Certificar-se que o extractor está em bom estado, e o fuso bem lubrificado.
- ③ Usar óculos e luvas.
- ④ Proteger, se possível com uma rede (ou um toldo), a peça a sacar e o extractor para evitar saídas descontroladas.
- ⑤ Nunca ficar diante do extractor, mas ao lado.
- ⑥ O esforço (manual ou hidráulico) a exercer no fuso do extractor deverá ser progressivo.
- ⑦ Limitar ao estrito necessário o número de pessoas junto do local da operação.

### PRECAUÇÃO DE UTILIZAÇÃO

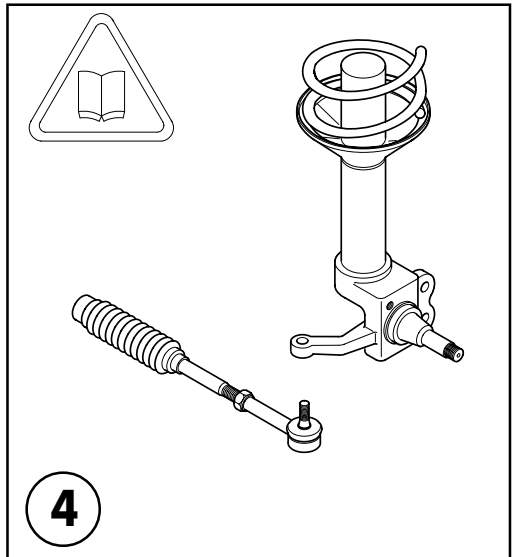
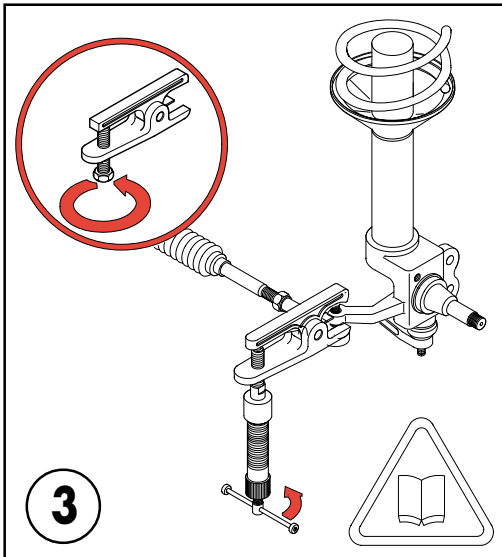
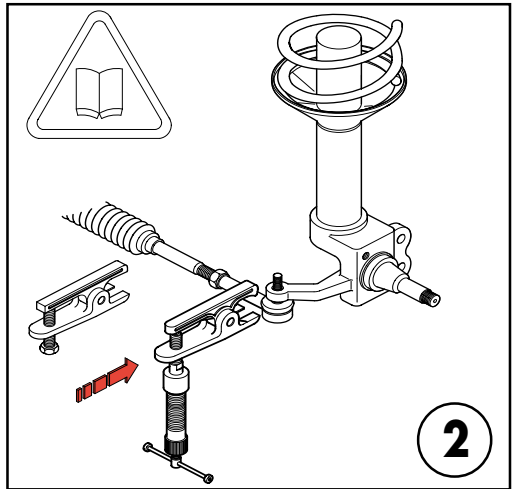
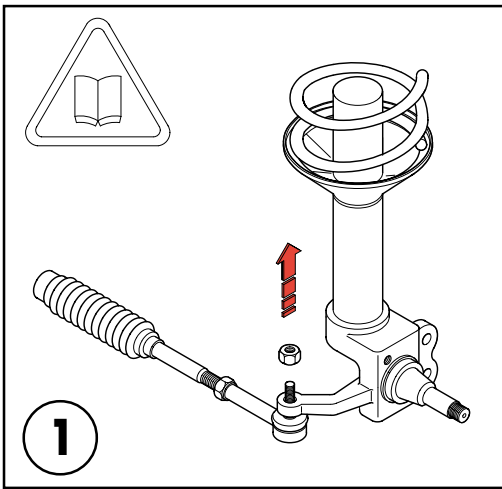
Em caso de trabalho sobre um elevador de veículos, prender a ferramenta com uma corrente ou uma correia para evitar quedas.

### SIKKED FØR ARBEJDE

- ① Der må aldrig foretages ændringer på en aftrækker. Lad være med at slibe eller svejse benene. Enhver ændring kan være farlig og vil medføre, at FACOMs garanti bortfalder.
- ② Kontroller, at aftrækkeren er i god stand, og at spindlen er smurt.
- ③ Brug altid handsker og briller.
- ④ Hvis det er muligt, bør aftrækkeren og emmet dækkes med en presenning eller lignende for at undgå ulykker, hvis emnet pludselig løsner sig.
- ⑤ Undgå at arbejde foran aftrækkeren. Stå i stedet ved siden af den.
- ⑥ Aftrækkerens spindel skal altid tilspændes progressivt (manuelt eller med hydraulik).
- ⑦ Sørg for, at så få personer som muligt er til stede, når der arbejdes med aftrækkere.

### SIKKERHED OG ANVENDELSE:

Værktøjet skal fastgøres med en kæde eller en rem, så det ikke kan falde ned, hvis der arbejdes på en bro.



**BELGIQUE**  
**LUXEMBOURG**  
S.A. FACOM N.V.  
Weihoek 4 1930 Zaventem  
BELGIQUE  
☎ : (02) 714 09 00  
Fax : (02) 721 24 11

**DANMARK - FINLAND**  
**ISLAND - NORGE -**  
**SVERIGE**  
FACOM NORDEN A/S  
NAVERVEJ 16B 7451 SUND  
DANMARK  
☎ : (45) 971 444 55  
Fax : (45) 971 444 66

**ITALIA**  
USAG gruppo FACOM  
Via Volta 3  
21020 Monvalle (VA)  
ITALIA  
☎ : (0332) 790 111  
Fax : (0331) 790 602

**DEUTSCHLAND**  
FACOM GmbH  
Postfach 13 22 06  
42049 Wuppertal  
Otto-Wells-Straße 9  
42111 Wuppertal  
DEUTSCHLAND  
☎ : (0202) 704051  
Fax : (0202) 706958

**ESPAÑA & PORTUGAL**  
FACOM Herramientas SL  
Polig. industrial de Vallecas  
C. Luis 1, s/n-Nave 95 -2ºPl.  
28031 Madrid ESPAÑA  
☎ : (91) 778 21 13  
Fax : (91) 778 27 53

**UNITED KINGDOM & EIRE**  
FACOM - UK  
Churchbridge Works Walsall Road  
CANNOCK WS11 3JR Staffordshire  
UNITED KINGDOWN  
☎ : (01922) 702 150  
Fax : (01922) 702 152

**SINGAPORE/FAR-EAST**  
FACOM Tools FAR EAST Pte Ltd  
15 Scotts Road  
Thong Teck Building # 08-01-02  
singapore 228 218 SINGAPORE  
☎ : (65) 732 0552  
Fax : (65) 732 5609

**SUISSE - ÖSTERREICH**  
**MAGYARORSZAG CESKA REP.**  
FACOM-S.A./AG  
12 route Henri-Stéphan  
1762 Givisiez/Fribourg  
SUISSE  
☎ : (4126) 466 42 42  
Fax : (4126) 466 38 54

**NEDERLAND**  
FACOM Gereedschappen BV  
Kamerlingh Onnesweg 2  
Postbus 134 - 4130 EC Vianen  
NEDERLAND  
☎ : (0347) 362362  
Fax : (0347) 376020

**UNITED KINGDOM**  
**& EIRE**  
FACOM - UK  
Churchbridge Works Walsall Road  
CANNOCK WS11 3JR Staffordshire  
UNITED KINGDOWN  
☎ : (01922) 702 150  
Fax : (01922) 702 152

**UNITED-STATES**  
FACOM Tools Inc.  
3535 West 47 th. Street  
Chicago Illinois 60632  
U.S.A.  
☎ : (773) 523 1307  
Fax : (773) 523 2103

**FRANCE & INTERNATIONAL**  
Société FACOM  
6 - 8, rue Gustave Eiffel BP 99  
91423 Morangis cedex  
FRANCE  
☎ : 01 64 54 45 45  
Fax : 01 69 09 60 93  
<http://www.facom.fr>

**POLOGNE**  
FACOM Oddzial w Warszawie  
ul.Marconiach 9 m.3  
02.954 Warszawa  
POLSKA  
☎ : (0048 22) 642 71 14  
Fax : (0048 22) 651 74 69



En France, pour tous renseignements techniques sur l'outillage à main, téléphonez au 01 64 54 45 14