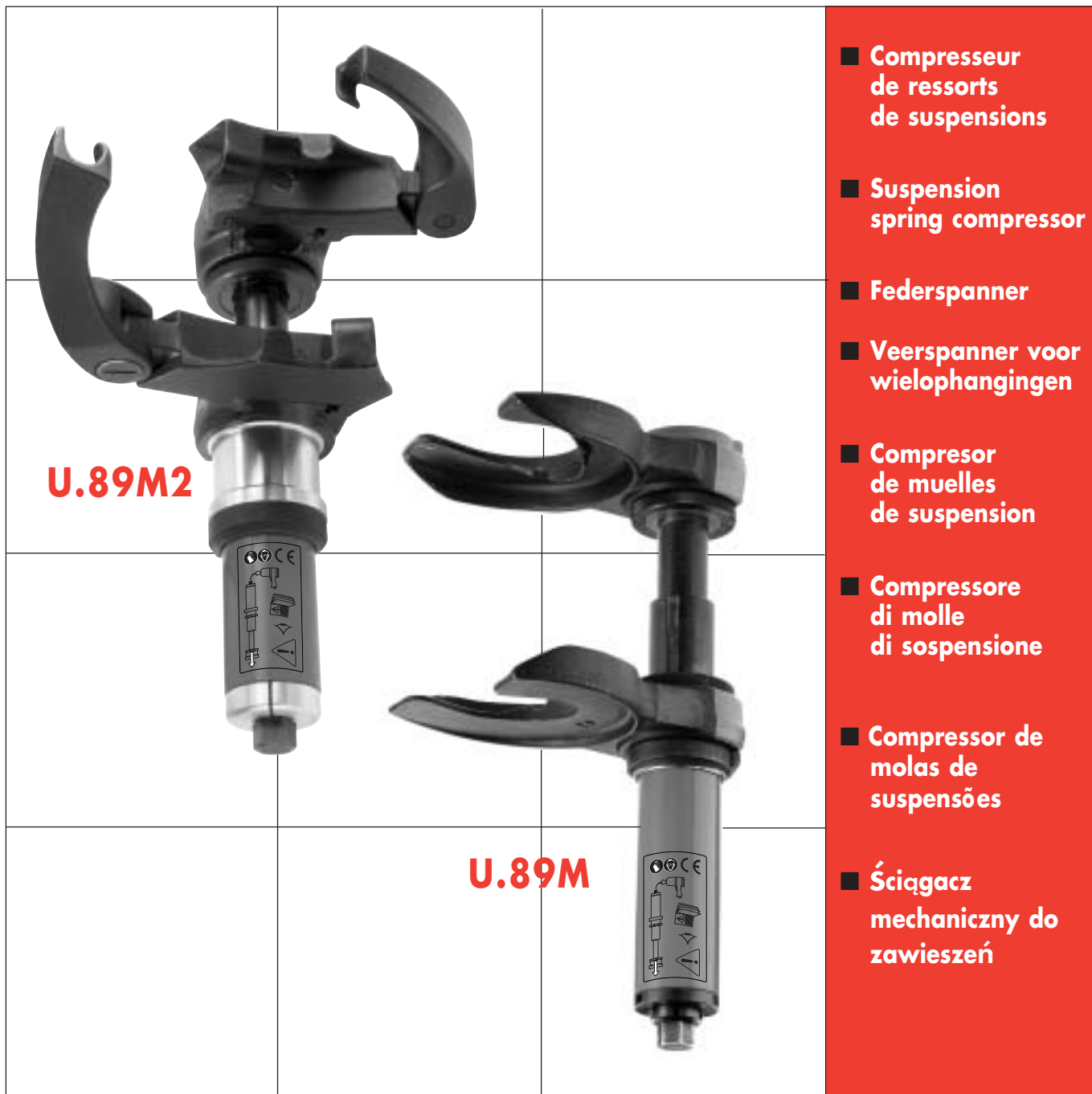


U.89M

74467

U.89M2

694858



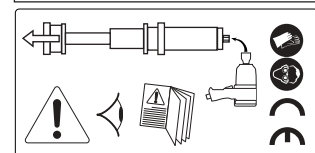
U.89M2

U.89M

- Compresseur de ressorts de suspensions
- Suspension spring compressor
- Federspanner
- Veerspanner voor wielophangingen
- Compresor de muelles de suspension
- Compresore di molle di sospensione
- Compressor de molas de suspensões
- Ściągacz mechaniczny do zawieszzeń

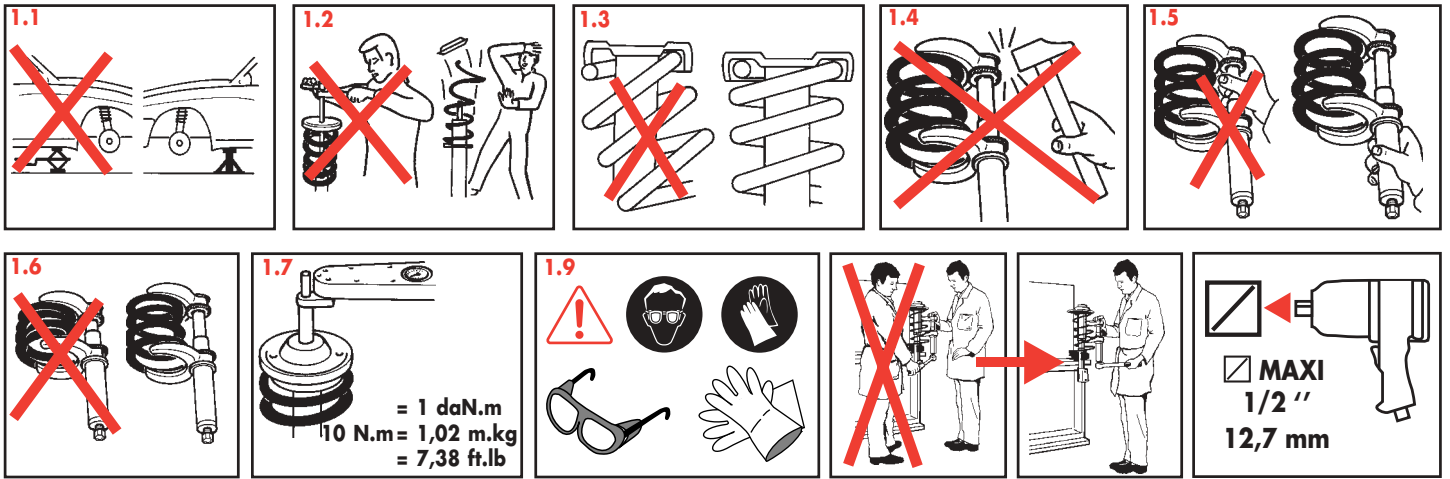
Notice d'instructions
Instruction manual
Bedienungsanleitung
Gebruiksaanwijzing
Guia de instrucciones
Istruzioni per l'utilizzo
Manuel de instruções
Instrukcja obsługi

NU-U89/0605

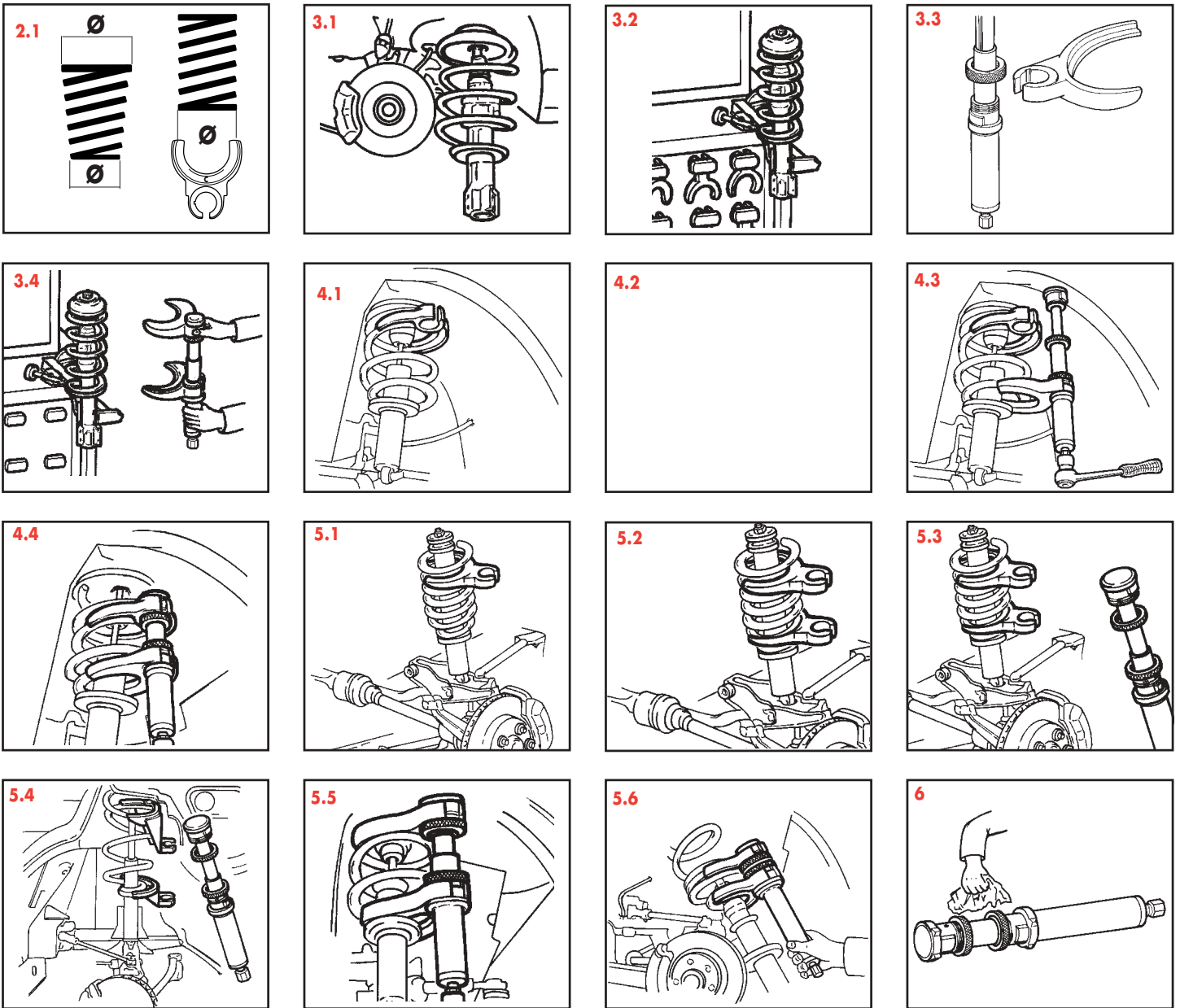


- Pour votre sécurité, lire impérativement avant utilisation.
- For your safety, be sure to read this brochure prior to use.
- Für Ihre Sicherheit : vor Gebrauch unbedingt durchlesen.
- Voor uw veiligheid : Deze handleiding voor het gebruik goed doorlezen.
- Para su seguridad, lea imperativamente antes de utilizar.
- Per la vostra sicurezza, leggere attentamente primadell'uso.
- Para sua segurança, leia imperativamente antes de intervir
- Dla bezpieczeństwa, przeczytać przed użyciem.

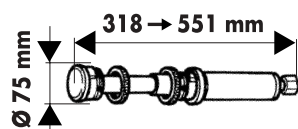
U.89M - U.89M2



U.89M



U.89M - U.89M2



4,905 Kg

FR

Le changement d'amortisseur restant une opération délicate, il convient que cette manipulation soit exécutée par des opérateurs formés à ce type d'opération, ayant pris connaissance des préconisations techniques de sécurité de la notice FACOM et celle du constructeur.

Se servir impérativement des étaux préconisés par FACOM.

a) *DLS.10 étau rapide pour jambe de force.* b) *D.22A Etau spécial d'établi.X-1*

EN

Changing the shock absorber is still a tricky operation and the task should be handled by operators trained on this type of job, aware of the technical safety instructions given in the FACOM manual and that of the manufacturer.

It is mandatory to use of the vices recommended by FACOM. a) *DLS.10 fast vise for brace.* b) *D.22A Special bench vise.*

DE

Der Austausch der Dämpferpatrone ist eine komplexe Aufgabe, die von Arbeitern ausgeführt werden sollte, die für diese Art von Tätigkeiten geschult wurden und über die technischen Sicherheitsvorschriften der Anleitung der FACOM sowie des Herstellers in Kenntnis gesetzt wurden.

Es sind unbedingt die von FACOM empfohlenen Schraubstücke zu verwenden.
a) *DLS.10 schnellschraubstock für Strebständer.* b) *D.22A : Spezieller Bankschraubstock.*

NL

Het vervangen van de amortisseur is een handeling die met zorg uitgevoerd moet worden. Deze handeling moet dus uitgevoerd worden door speciaal hiervoor opgeleide operators die kennis hebben genomen van de technische veiligheidsaanbevelingen van de handleiding van FACOM en de constructeur.

Het is absoluut noodzakelijk de door FACOM aanbevolen klemschroeven te gebruiken.
a) *DLS.10 snelle klemschroef voor schoor.* b) *D.22A Speciale klemschroef werkbank.*

ES

Dado que el cambio de amortiguador es un trabajo delicado, conviene que sea realizada por operadores preparados para efectuar este tipo de intervención y que conozcan las recomendaciones técnicas de seguridad de las instrucciones FACOM y del constructor.

Utilizar, obligatoriamente, los tornillos recomendados por FACOM. a) *DLS.10 tornillo rápido para puntal.* b) *D.22A Tornillo especial de banco.*

IT

Essendo il cambio di ammortizzatore un'operazione delicata, conviene che questa manipolazione sia eseguita da operatori addestrati a tale tipo di operazione, che siano a conoscenza delle raccomandazioni tecniche di sicurezza delle avvertenze FACOM e di quelle del fabbricante.

Utilizzare obbligatoriamente delle morse raccomandate da FACOM. a) *DLS.10 morsa rapida per gamba di forza.* b) *D.22A Morsa speciale da banco.*

PO

Como a mudança de amortecedor é uma operação delicada, convém que esta manipulação seja executada por operadores formados para este tipo de operação, e com conhecimento das instruções técnicas de segurança facultadas pela FACOM e pelo fabricante.

Utilizar imperativamente tornos preconizados pela FACOM : a) *DLS.10 torno rápido para apoio de força.* b) *D.22A Torno especial de bancada.*

PL

Wymiana amortyzatora jest czynnością delikatną i powinna być wykonywana przez operatorów przeszkolonych do prac tego typu, znających zalecenia techniczne bezpieczeństwa dokumentacji FACOM i producenta.

Stosować wyłącznie imadła zalecane przez FACOM.

a) *DLS.10 Imadło błyskawiczne do drążka reakcyjnego.* b) *D.22A Specjalne imadło warsztatowe.*

F

1. Sécurité

- 1-1 Effectuer l'opération le véhicule placé sur des chandelles.
- 1-2 Ne jamais déposer un ressort sans le comprimer.
- 1-3 Bien positionner le ressort dans l'empreinte des coupelles surtout en début de compression.
- 1-4 Ne jamais frapper sur l'appareil.
- 1-5 Ne pas placer la main entre l'appareil et le ressort.
- 1-6 Ne jamais comprimer à spires jointives.
- 1-7 Serrer les écrous aux couples préconisés par le constructeur.
- 1-8 Après remontage, régler le train roulant.
- 1-9 Porter des gants et des lunettes de sécurité.

2. Avant utilisation

- 2-1 Mesurer le Ø extérieur du ressort et choisir les coupelles de capacité correspondante, ou reportez-vous au tableau **TA-U.89** qui vous guide sur les cas les plus courants. Attention certains ressort n'ont pas le même Ø en haut et en bas.

3. Utilisation à l'établi

- 3-1 Déposer la jambe de force.
- 3-2 Maintenir la jambe de force dans l'étau **DLS.10** ou **D.22A** fixé à l'établi.
- 3-3 Monter les coupelles (**C** & **F**) sur le compresseur et les écarter au maximum.
- 3-4 Placer l'ensemble compresseur sur le ressort en prenant le maximum de spires et comprimer le ressort (*le juste nécessaire seulement*).
Pour remonter, après intervention sur l'amortisseur, exécuter les mêmes opérations en sens inverse.

4. Utilisation sur véhicule

- 4-1 Placer la coupelle supérieure (*couissante = C*) sur le haut du ressort de la jambe de force.
- 4-2 Monter la coupelle inférieure (*fixe = F*) sur le compresseur.
- 4-3 Placer le bout du compresseur dans la coupelle supérieure, la coupelle inférieure en bas du ressort, visser les bagues filetés complètement.
- 4-4 Comprimer le ressort (*le juste nécessaire seulement*) pour libérer l'amortisseur.
Après l'intervention sur l'amortisseur, remonter en exécutant les mêmes opérations en sens inverse.

5. Maintenance

Ne pas démonter le corps. En cas de panne, retourner votre appareil au service après-vente FACOM.

Après utilisation revisser les bagues sur le corps.

Nettoyer avec un chiffon sec et graisser les cylindres.

EN

1. Safety

- 1-1 Work with the vehicle on axle stands.
- 1-2 Never remove a spring without compressing it.
- 1-3 Make sure that the spring is correctly positioned in the recesses in the plates, especially at the beginning of the operation.
- 1-4 Never hit the compressor.
- 1-5 Never place your hand between the spring and the compressor.
- 1-6 Never compress a spring so much that the coils touch.
- 1-7 Tighten nuts to the torques recommended by the manufacturers.
- 1-8 After re-assembly adjust the steering geometry of the axle concerned.
- 1-9 Wear safety gloves and goggles.

2. Before use

- 2-1 Measure the outside diameter of the spring and select plates with the corresponding capacity, or consult table **TA-U.89** which gives guidance for the most common sizes. Be careful, some springs have different diameters top and bottom.

3. Use on a bench

- 3-1 Remove the suspension unit.
- 3-2 Hole the suspension unit in the **DLS.10** or **D.22A** vice fixed to the bench.
- 3-3 Fit the plates (**C** and **F**) on the compressor and open it as wide as possible.
- 3-4 Place the compressor on the spring, gripping the most coils possible, and compress the spring (*just enough and no more*).
To refit after servicing the shock absorber, carry out the same operations in the reverse order.

4. Use on the vehicle

- 4-1 Place the top plate (*C = sliding*) on the top of the suspension unit spring.
- 4-2 Fit the bottom (*F = fixed*) plate on the compressor.
- 4-3 Place the end of the compressor in the top spring plate, the bottom plate at the bottom of the spring, and tighten the threaded bushes completely.
- 4-4 Compress the spring to free the shock absorber (*just enough and no more*).
To refit after servicing the shock absorber, carry out the same operations in the reverse order.

5. Maintenance

Never dismantle the body of the **U.89**. In the event of a problem return the tool to the Facom service department.

After use screw the bushes back onto the body.

Clean with a dry cloth and lubricate the cylinders.

1. Sicherheit

- 1-1 Zur Ausführung der Arbeiten muß das Fahrzeug auf einer Hebebühne bzw. auf Unterstellböcken aufgestellt sein.
- 1-2 Niemals eine ungespannte Feder ausbauen.
- 1-3 Vor allem zu Beginn des Spannvorgangs darauf achten, daß die Feder richtig in der Schale sitzt.
- 1-4 Niemals auf das Gerät schlagen.
- 1-5 Die Hand nicht zwischen Gerät und Feder stecken.
- 1-6 Nicht bis zum Federwindungskontakt spannen.
- 1-7 Die Verschraubungen zu den vom Hersteller empfohlenen Anziehdrehmomenten anziehen.
- 1-8 Nach der Montage eine Fahrwerksüberprüfung durchführen.
- 1-9 Handschuhe und Sicherheitsbrille tragen.

2. Vor dem Einsatz

- 2-1 Die Zuordnung der Schalen zu den jeweiligen Fahrzeugen der Tabelle TA-U.89 entnehmen bzw. den Außen-Ø der Feder messen und die entsprechenden Schalen auswählen. Achtung: einige Fahrzeugfedern haben oben und unten unterschiedliche Ø.

3. Einsatz auf der Werkbank

- 3-1 Das Federbein ausbauen.
- 3-2 Das Federbein in den an der Werkbank befestigten Schraubstock DLS.10 oder D.22A einspannen.
- 3-3 Die Schalen ($C = \text{gleitend}$ & $F = \text{unbeweglich}$) auf den Federspannen montieren und möglichst weit auseinanderspreizen.
- 3-4 Den zusammengesetzten Federspanner so auf die Feder aufsetzen, daß möglichst viele Windungen erfaßt werden, und die Feder spannen (*nur soviel wie nötig*). Nach Beenden der Arbeiten am Stoßdämpfer erfolgt der Wiedereinbau in umgekehrter Reihenfolge.

4. Einsatz am Fahrzeug

- 4-1 Die obere Schale (*gleitend = C*) oben auf die Feder des Federbeins aufsetzen.
- 4-2 Die untere Schale (*unbeweglich = F*) auf den Federspanner montieren U.89.
- 4-3 Das Ende des Federspanners in die obere Schale einsetzen, die untere Schale am unteren Ende der Feder anbringen und die Arretierungsringe festschrauben.
- 4-4 Die Feder spannen (*nur soviel wie nötig*), um den Stoßdämpfer freizulegen. Nach Beenden der Arbeiten am Stoßdämpfer erfolgt der Wiedereinbau in umgekehrter Reihenfolge.

5. Wartung

Den Körper nie demontieren. Bei Störungen senden Sie bitte das Gerät an den FACOM-Kundendienst zurück.
Die Ringe nach Gebrauch wieder an den Körper anschrauben.
Mit einem trockenen Tuch reinigen. Zylinder schmieren.

1. Veiligheid

- 1-1 Zet het voertuig altijd op steunen
- 1-2 Demonteer nooit veren zonder ze te spannen
- 1-3 Plaats de veer goed in de uitsparingen van de veerhouders, voora bij het begin van het spannen
- 1-4 Sla nooit op het toestel
- 1-5 Steek geen handen tussen het toestel en de veer
- 1-6 De veer nooit spannen met veerhouders op twee naastgelegen wikkelingen
- 1-7 Trek de bouten aan met de door de fabrikant aanbevolen koppels
- 1-8 Stel na montage het wielstel af
- 1-9 Draag veiligheidshandschoenen en -bril.

2. Voor gebruik

- 2-1 Meet de buitendiameter van de veer en kies de bijbehorende veerhouders of zie tabel TA-U.89 voor de meest voorkomende gevallen. Let op: sommige veren hebben aan boven- en onderkant verschillende diameters.

3. Gebruik op de werkbank

- 3-1 Demonteer het veerelement
- 3-2 Monteer het veerelement in de bankschroef DLS.10 or D.22A
- 3-3 Monteer de veerhouders (C & F) op de spanner en schuif ze zo ver mogelijk uit elkaar.
- 3-4 Plaats de complete spanner op de veer over zoveel mogelijk wikkelingen en span de veer (*niet verder dan nodig*). Na de reparatie aan de schokbreker dient voor montage de omgekeerde volgorde te worden aangehouden.

4. Gebruik aan de wagen

- 4-1 Plaats de bovenste veerhouder (*schuivend = C*) op de bovenkant van de veer van het veerelement.
- 4-2 Monteer de onderste veerhouder (*vast = F*) op de spanner.
- 4-3 Plaats het uiteinde van de spanner in de bovenste veerhouder, de onderste veerhouder aan de onderzijde van de veer en draai de draadringen geheel aan.
- 4-4 Span de veer (*niet verder dan nodig*) om de schokdemper uit vrij te maken. Na de reparatie aan de schokbreker dient voor montage de omgekeerde volgorde te worden aangehouden.

5. Onderhoud

Demonteer het huis niet. Bij storingen het toestel opsturen aan de service afdeling van FACOM.
Na gebruik de ringen terugdraaien op het huis.
Met een droge doek reinigen en de cilinders smeren.

1. Seguridad

- 1-1 Efectuar la operación con el vehículo colocado sobre borriquetas.
- 1-2 No desmontar nunca un muelle sin comprimirlo.
- 1-3 Colocar el muelle en la ranura de las copelas, sobre todo al principio de la compresión.
- 1-4 No golpear nunca el aparato.
- 1-5 No colocar la mano entre el aparato y el muelle.
- 1-6 No comprimir nunca a fondo, hasta que las espiras entren en contacto unas con otras.
- 1-7 Apretar las tuercas a los pares recomendados por el constructor.
- 1-8 Después del montaje, ajustar el tren rodante.
- 1-9 Llevar guantes y gafas de seguridad.

2. Antes de la utilización

- 2-1 Medir el exterior del muelle y elegir las copelas de capacidad correspondiente o remitirse al cuadro TA-U.89 que le guiará en los casos más habituales. Atención, ciertos muelles no tienen el mismo Ø arriba y abajo

3. Utilización en el banco

- 3-1 Desmontar la columna.
- 3-2 Mantener la columna en el tornillo DLS.10 or D.22A fijado en el banco.
- 3-3 Montar las copelas (C y F) en el compresor y separarlas al máximo.
- 3-4 Poner el conjunto compresor sobre el muelle tomando el máximo de espiras, y comprimir el muelle (*sólo lo necesario*). Para el montaje, después de la intervención en el amortiguador, realizar las mismas operaciones en el sentido inverso.

4. Utilización en vehículo

- 4-1 Poner la copela superior (*deslizante = C*) en la parte superior del muelle de la columna.
- 4-2 Montar la copela inferior (*fija = F*) en el compresor.
- 4-3 Poner el extremo del compresor en la copela superior, y la copela inferior en la parte inferior del muelle, y enroscar completamente los anillos roscados.
- 4-4 Comprimir el muelle (*sólo lo necesario*) para liberar el amortiguador. Después de la intervención en el amortiguador, efectuar el montaje realizando las mismas operaciones en sentido inverso.

5. Mantenimiento

No desmontar el cuerpo. En caso de avería, devuelva su aparato a su distribuidor. Después de la utilización, enroscar los anillos en el cuerpo. Limpiar con un trapo seco y engrasar los cilindros.

1. Sicurezza

- 1.1 Effettuare l'operazione con il veicolo posto sopra i puntelli
- 1.2 Non rimuovere mai una molla senza comprimerla
- 1.3 Posizionare correttamente la molla nell'impronta delle coppelle, soprattutto all'inizio della compressione
- 1.4 Non battere mai sull'apparecchio
- 1.5 Non mettere le mani fra l'apparecchio e la molla
- 1.6 Non comprimere mai a spire congiunte
- 1.7 Stringere i dadi alle coppie raccomandate dal fabbricante
- 1.8 Dopo il rimontaggio regolare il treno rotabile
- 1.9 Indossare guanti e occhiali di sicurezza

2. Prima dell'uso

- 2.1 Misurare il diametro esterno della molla e scegliere le coppelle di capacità corrispondente, o consultate la tabella **TA-U.89** che vi guiderà nei casi più correnti. Attenzione, alcune molle non hanno lo stesso diametro in alto e in basso.

3. Uso sul banco da lavoro

- 3.1 Smontare il montante
- 3.2 Tenere il montante nella morsa **DLS.10** or **D.22A** fissata al banco di lavoro
- 3.3 Montare le coppelle (*C* e *F*) sul compressore e distanziarle alla massima distanza
- 3.4 Mettere il gruppo compressore sulla molla prendendo il massimo di spire e comprimere la molla (*solo quanto è necessario*).
Per rimontare, dopo l'intervento sull'ammortizzatore, eseguire le stesse operazioni in senso inverso.

4. Uso sul veicolo

- 4.1 Mettere la coppella superiore (*scorrevole = C*) sulla parte alta della molla del montante.
- 4.2 Montare la coppella inferiore (*fisso = F*) sul compressore.
- 4.3 Mettere l'estremità del compressore nella coppella superiore, la coppella inferiore nella parte bassa della molla ed avvitare completamente gli anelli filettati
- 4.4 Comprimere la molla (*solo quanto è necessario*) per liberare l'ammortizzatore.
Dopo l'intervento sull'ammortizzatore, rimontare eseguendo le stesse operazioni in senso inverso.

5. Manutenzione

Non smontare il corpo. In caso di panne restituire l'apparecchio al servizio tecnico FACOM.
Dopo l'uso, riavvitare gli anelli sul corpo.
Pulire con uno straccio asciutto e ingrassare i cilindri.

1. Segurança

- 1-1 Efectuar a operação com o veículo colocado em cima de cavaletes.
- 1-2 Nunca desmontar uma mola sem a comprimir.
- 1-3 Posicionar correctamente a mola no formato dos copos sobretudo no início da compressão.
- 1-4 Nunca bater no aparelho.
- 1-5 Nunca colocar a mão entre o aparelho e a mola.
- 1-6 Nunca comprimir em espirais de junção.
- 1-7 Apertar as porcas nos binários preconizados pelo fabricante.
- 1-8 Após a montagem, alinhar a direcção.
- 1-9 Usar luvas e óculos de segurança.

2. Antes da intervenção

- 2-1 Medir o Ø exterior da mola e escolher os copos de capacidade correspondente, ou então consultar a tabela **TA-U.89** que indica os casos mais correntes. Atenção, algumas molas não têm o mesmo Ø em cima e em baixo.

3. Intervenção na bancada

- 3-1 Desmontar a coluna.
- 3-2 Manter a coluna no torno **DLS.10** ou **D.22A** fixo à bancada.
- 3-3 Montar os copos (*C* & *F*) no compressor e afastá-los ao máximo.
- 3-4 Colocar o conjunto compressor apanhando o máximo de espirais e comprimir a mola (*apenas o necessário*). Para tornar a montar, após intervir no amortecedor, executar as mesmas operações em sentido inverso.

4. Intervenção no veículo

- 4-1 Colocar o copo superior (*deslizante = C*) no cimo da mola da coluna.
- 4-2 Montar o copo inferior (*fixo = F*) no compressor.
- 4-3 Colocar a extremidade do compressor no copo superior, o copo inferior na base da mola, apertar totalmente as anilhas com rosca.
- 4-4 Comprimir a mola (*apenas o necessário*) para libertar o amortecedor. Após intervir no amortecedor, tornar a montar executando as mesmas operações em sentido inverso.

5. Manutenção

Não desmontar o corpo do U.89. No caso de avaria, devolver o aparelho ao serviço após-venda FACOM.
Após utilização, voltar a apertar as anilhas no corpo.
Limpar com um pano seco e lubrificar os cilindros.

1. Zasady bezpieczeństwa

- 1.1 Pracować gdy pojazd jest umieszczony na kobyłkach.
- 1.2 Nigdy nie zdejmować sprężyny bez wcześniejszego ściśnięcia jej.
- 1.3 Umieścić właściwie sprężynę w pierścieniu, szczególnie rozpoczynając pracę.
- 1.4 Nigdy nie uderzać w narzędzie.
- 1.5 Nie umieszczać ręki pomiędzy urządzeniem a sprężyną.
- 1.6 Nigdy nie ścisnąć tak, aby zwoje dotykały się.
- 1.7 Dokręcić nakrętkę z momentem zalecanym przez producenta
- 1.8 Po powtórny zmontowaniu ustawić układ zawieszenia.
- 1.9 Używać rękawic i okularów ochronnych.

2. Przed użyciem

- 2.1 Zmierzyć Ø zewnętrzne sprężyny i wybrać pierścienie odpowiedniej mocy lub sprawdzić na tablicy **TA-U.89M**, która obrazuje najczęściej spotykane wielkości. Uwaga, niektóre sprężyny nie mają jednakowego Ø gomego i dolnego.

3. Użytkowanie na stole warsztatowym

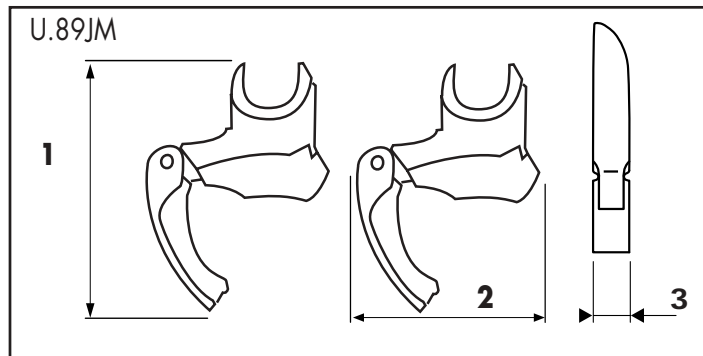
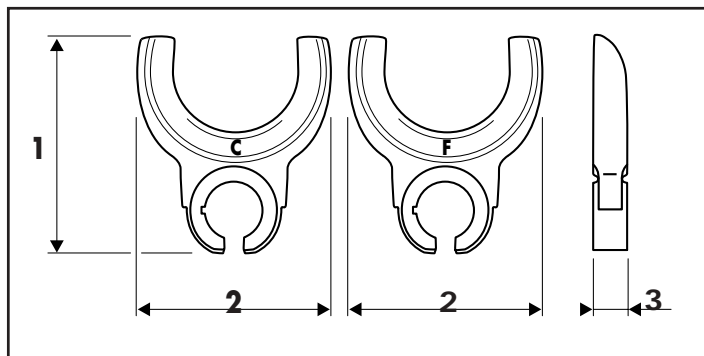
- 3.1 Zdemontować drążek zawieszenia.
- 3.2 Podtrzymać drążek zawieszenia w imadle **DLS.10** or **D.22A**, przytwierdzonym do sto u warsztatowego.
- 3.3 Umieścić pierścienie (*C* & *F*) na ściągnaczu i odchylić je maksymalnie (ściągnacz przyłączony do pompy).
- 3.4 Umieścić catość ściągnacza na sprężynie, ścisnąć jak największą ilość zwojów i ścisnąć (tylko tyle ile trzeba) sprężynę aby uwolnić amortyzator. Aby amontować ponownie - wykonać te same czynności w odwrotnej kolejności.



4. Użytkowanie na samochodzie

- 4.1 Umieścić gómy pierścień (ruchomy = *C*) w górnej części sprężyny drążka zawieszenia.
- 4.2 Zamontować dolny pierścień (stały = *F*) na ściągnaczu. **U.89**
- 4.3 Umieścić koniec ściągnacza w gómy pierścieniu, pierścień dolny w dcle sprężyny, całkowicie dokręcić nagwintowane tuleje.
- 4.4 Ścisnąć śrubę (tylko tyle trzeba) aby uwolnić amortyzator.
Aby zmontować ponownie - wykonać te same czynności w odwrotnej kolejności.

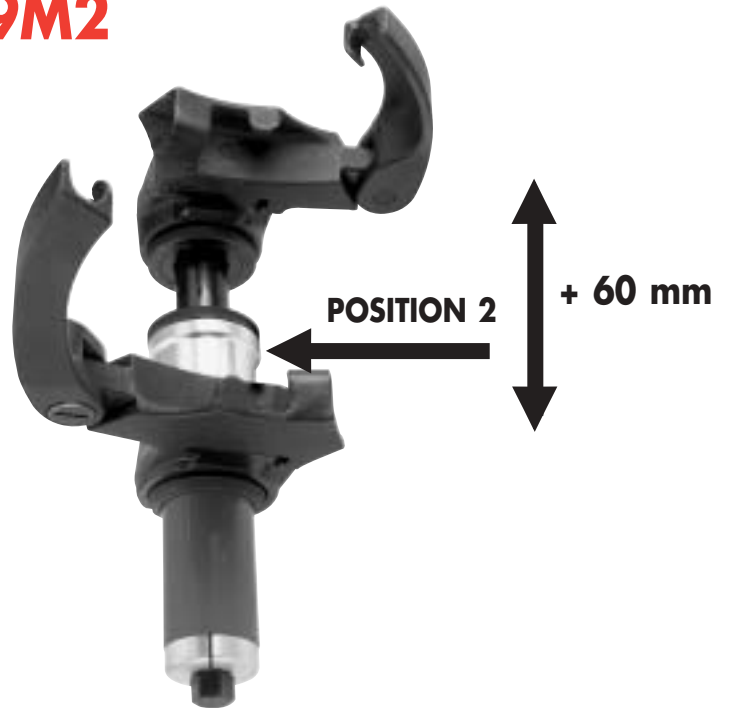
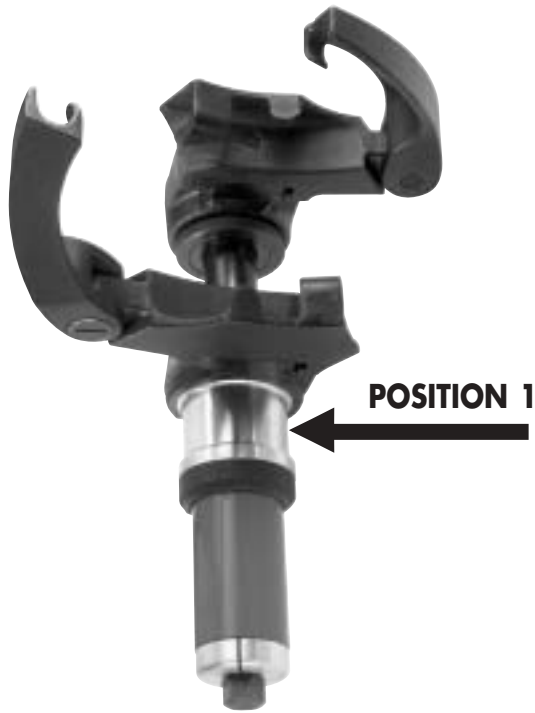
5. Konserwacja

Nie demontować korpusu **U.89**. W przypadku niesprawności urządzenia, zwrócić je do FACOMA.
Po użyciu wkręcić tulejki do korpusu.
Czyścić suchą szmatką i smarować cylindry.



	 \varnothing mm		1 mm	2 mm	3 mm	 Kg
	mini	maxi				
U.89J1C U.89J1F	99	156	190	172	36,5	2,08 2,135
U.89J2C U.89J2F	129	174	207	194	36,5	2,215 2,215
U.89J3C U.89J3F	139	218	220	232	36,5	2,345 2,85
U.89J4C U.89J4F	/		216 181	150 120	36,5 36,5	1,55 1,55
U.89J5C U.89J5F	71	119	165	139	36,5	1,705 1,76
U.89J6C U.89J6F	122 150	177 182	195 142	194 198	170 142	3,14 3,495
U.89J7C U.89J7F	99 124	156 168	192 240	172 193	36,5 100	1,82 2,88
U.89J8C U.89J8F	131	182	195 230	204 170	146 193	3,205 4,195
U.89J9C U.89J9F	101	166 152	184 182	181 165	165 201	3,365 3,5
U.89J10C U.89J10F	158	219	200	240	36,5	2,48 2,46
U.89J11C U.89J11	99	156	192	172	45,5	1,97 1,97
U.89J12C U.89J12F	145	170	260	145 185	45 40	2,140 2,190
U.89J14C U.89J14F	170	195	295 285	165 160	67 27	2,675 2,365
U.89JM	100	220	180	275	41	3,215

U.89M2



Utilisation - Operation - Anwendung - Gebruick - Utilizati3n - Utilizzo - Utiliza33o - Użytkowanie

U.89JM



1.

- 1-1 Monter la coupelle inférieure et le corps sur le ressort
- 1-1 Fit the bottom plate and the body on the spring
- 1-1 Die untere Schale auf die Feder
- 1-1 Monteer de onderste veerhouder op de bovenkant
- 1-1 Montar la copela inferior en la parte superior del muelle
- 1-1 Montare la copella inferiore sul molla
- 1-1 Montar a copo inferior e o corpo na mola
- 1-1 Zamontować dolny pierścień i korpus ściągacza na sprężynie

2.

- 2-1 Placer la coupelle supérieure sur le haut du ressort
- 2-1 Place the top plate on the top of the suspension unit spring
- 2-1 Die obere Schale oben auf die Feder
- 2-1 Plaats de bovensteveehouder op de bovenkant
- 2-1 Poner la copela superior en la parte superior del muelle
- 2-1 Mettere la coppella superiore sulla parte alta della molla
- 2-1 Colocar o copo superior no cimo da mola
- 2-1 Umieścić górny pierścień w górnej części sprężyny.



3.

- 3-1 Monter la coupelle supérieure sur le compresseur
- 3-1 Fit the top plate on the spring compressor
- 3-1 Die obere Schale auf die Feder
- 3-1 Monteer de bovenste veerhouder op de bovenkant
- 3-1 Montar la copela superior el muelle
- 3-1 Montare la copella superiore sul molla
- 3-1 Montar a copo superior no compressor
- 3-1 Zamontować górny pierścień na ściągaczu



BELGIQUE FACOM Belgique S.A./NV
LUXEMBOURG Weihoek 4
 1930 Zaventem
 BELGIQUE
 ☎ : (02) 714 09 00
 fax : (02) 721 24 11

DANMARK FACOM NORDEN A/S
FINLAND Navervej 16B
ISLAND 7451 SUNDS
NORGE DANMARK
SVERIGE ☎ : (45) 971 444 55
 fax : (45) 971 444 66

DEUTSCHLAND FACOM GmbH
 Postfach 13 22 06 
 42049 Wuppertal
 Otto-Wels-Straße 9 
 42111 Wuppertal
 DEUTSCHLAND
 ☎ : (02) 202 270 630
 fax : (02) 202 270 6350

ESPAÑA FACOM Herramientas, S.L
PORTUGAL Poligono industrial de Vallecas
 C/.Luis 1º, s/n-Nave 95-2º Pl.
 28031 Madrid
 ESPAÑA
 ☎ : (91) 778 21 13
 fax : (91) 380 65 53

ITALIA USAG Gruppo FACOM
 Via Volta 3
 21020 Monvalle(VA)
 ITALIA
 ☎ : (0332) 790 111
 fax : (0332) 790 602

POLSKA FACOM Tools Polska Sp. zo.o
 ul. Marconich 9 m.3
 02-954 Warszawa
 POLSKA
 ☎ : (0048 22) 642 71 14
 Fax : (0048 22) 651 74 69

NEDERLAND FACOM Gereedschappen BV
 Kamerlingh Onnesweg 2
 Postbus 134
 4130 EC Vianen
 NEDERLAND
 ☎ : (0347) 362 362
 fax : (0347) 376 020

SINGAPORE FACOM TOOLS FAR EAST Pte Ltd
FAR EAST 15 Scotts Road
 Thong Teck Building # 08.01.02
 Singapore 228218
 SINGAPORE
 ☎ : 6732 0552
 fax : 6732 5609

SUISSE FACOM S.A./AG
ÖSTERREICH 12 route Henri-Stéphan
MAGYARORSZAG 1762 Givisiez/Fribourg
CESKA REP. SUISSE
 ☎ : 026 466 42 42
 fax : 026 466 38 54

UNITED FACOM - UK
KINGDOM Churchbridge Works - Walsall Road
EIRE CANNOCK WS1 3JR (STAFFORDSHIRE)
 UNITED KINGDOM
 ☎ : (01922) 702 150
 fax : (01922) 702 152

UNITED FACOM TOOLS Inc.
STATES 3535 West 47th Street
 Chicago Illinois 60632
 U.S.A.
 ☎ : (773) 523 1307
 fax : (773) 523 2103

FRANCE Société FACOM
& 6-8 rue Gustave Eiffel BP.99
INTERNATIONAL 91420 Morangis Cedex
 FRANCE
 ☎ : 01 64 54 45 45
 Fax : 01 69 09 60 93
<http://www.facom.fr>