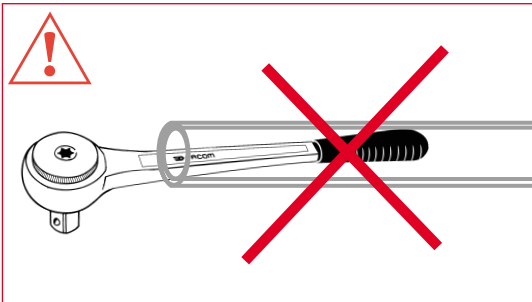
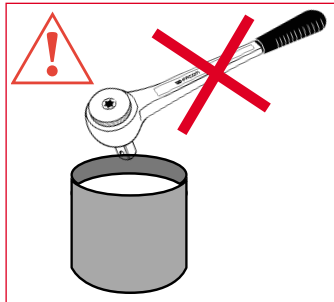
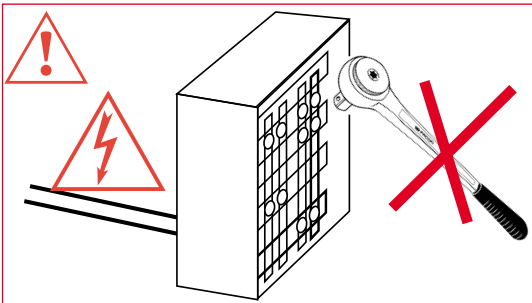
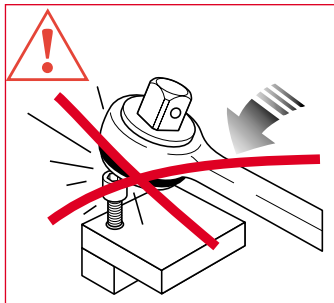


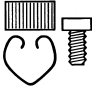





RJS.161-143 - 153

J.153A - S.143A - S.153A



| | | | |
|--|---|---|---|
|  |  |  |  |
| R.161-R.143-R.153 | R.161 C | R.161 RN | R.161 R |
| J.161-J.143-J.153A | J.161 C | J.161 RN | J.161 R |
| S.161-S.143A-S.153A | S.161 C | S.161 RN | S.161 R |

- Entretien • Maintenance • Wartung • Onderhoud
- Mantenimiento • Manutenzione • Manutenção • Naprawa
- Συτήρηση • Vedligehold • Kunnossapito • Underhall
- メンテナンス

