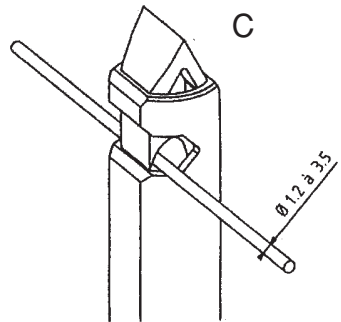
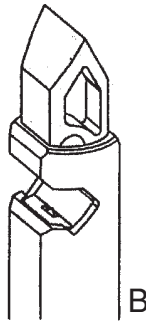
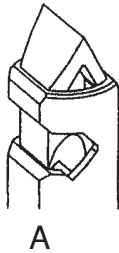
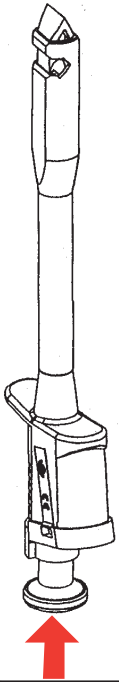
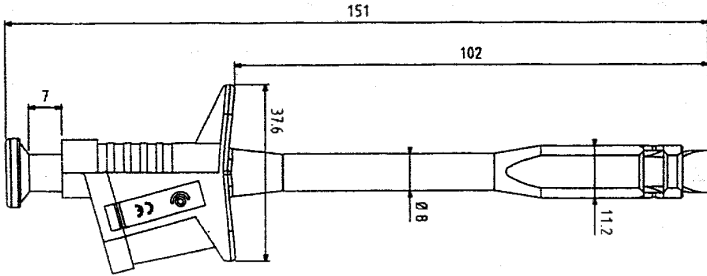
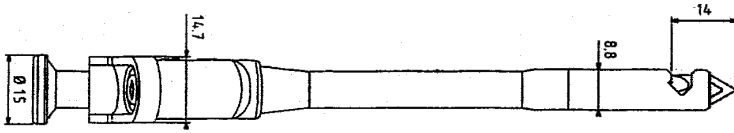


1801.J2





Attention !

- L'utilisation du pic-fil :
- est interdite au delà de 6A, 30 V AC et 60 V DC
 - peut provoquer une perte d'isolement du conducteur testé



Caution!

- The use of the wire holder:
- is prohibited above 6A, 30VAC and 60VDC
 - may cause a loss of insulation on the tested conductor



Achtung!

- Der Einsatz des Drahtpicks:
- ist verboten über 6 A, 30 V AC und 60 V DC
 - kann einen Isolationsverlust des getesteten Leiters hervorrufen



Let op!

- Het gebruik van de draadprikker:
- gebruik hiervan is verboden boven 6A, 30V wisselstroom en 60V gelijkstroom
 - kan leiden tot isolatieverlies in de geteste leiding



¡Advertencia!

- Uso del pinchahilos:
- se prohíbe su utilización por encima de 6 A, 30 V AC y 60 V DC
 - puede mermar el nivel de aislamiento del conductor sometido a ensayo



Attenzione!

- L'utilizzo del puntale:
- è vietato al di là di 6 A, 30 V AC e 60 V DC
 - può provocare una perdita di isolamento del conduttore testato



Atenção !

- A utilização da ponta de prova com agulha pica-fio:
- é proibida acima de 6 A, 30 V CA e 60 V CC
 - pode provocar uma perda de isolamento do condutor testado.



Uwaga!

- Używanie kleszczy:
- zabronione jest powyżej 6 A, 30 V AC i 60 V DC
 - może spowodować stratę izolacyjności kontrolowanego przewodu



Advarsel!

- Brugen af ledningsholderen:
- er ikke tilladt over 6 A, 30 V AC og 60 V DC
 - kan medføre, at isoleringen af den testede leder ikke opretholdes.