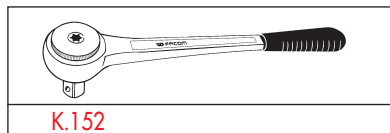
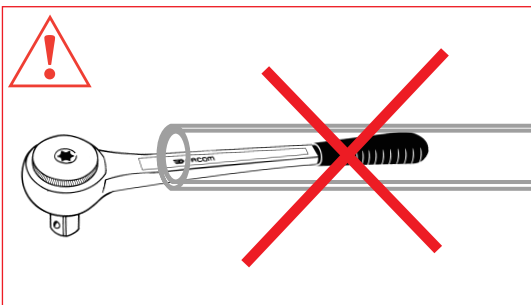
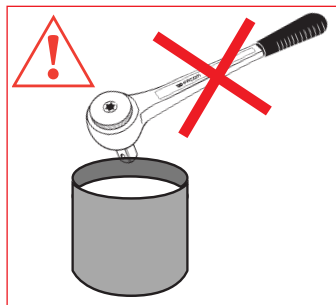
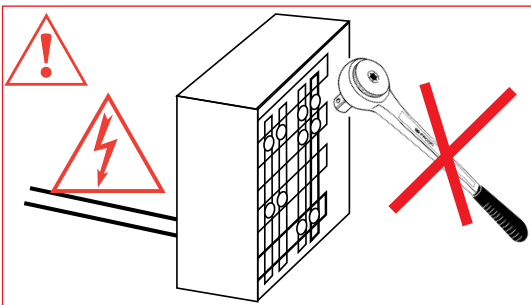
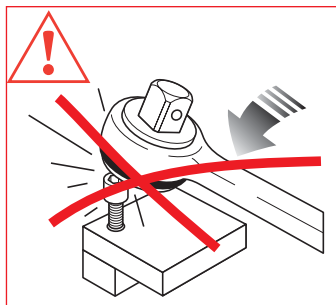
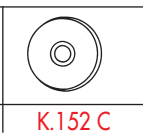


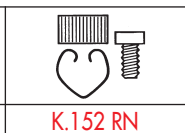
K.152



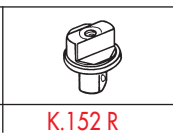
K.152



K.152 C



K.152 RN



K.152 R

- Entretien • Maintenance • Wartung • Onderhoud
- Mantenimiento • Manutenzione • Manutenção • Naprawa
- Συτήρηση • Vedligehold • Kunnossapito • Underhall
- メンテナンス

