





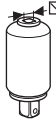
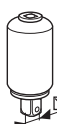
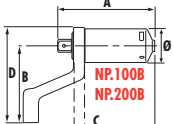
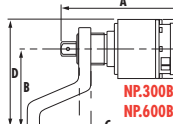

Notice d'instructions
Instruction manual
Bedienungsanleitung
Gebruiksaanwijzing
Guia de instrucciones
Istruzioni per l'utilizzo
Manual de instruções
Instrukcja obsługi
Brugsanvisning
Οδηγίες χρήσεως

NP.100B
NP.200B
NP.300B
NP.600B

- MULTIPLICATEURS DE COUPLE
- TORQUE MULTIPLIERS
- STECKSCHLÜSSEL-SYSTEM
- DRAAIMOMENT MULTIPLICATORS
- MULTIPLICADORES DE PAR
- MULTIPLICATORI DI COPPIA
- MULTIPLICADORES DE BINÁRIO
- PRZEKŁADNI MOMENTU
- GEARØGLEN
- Πολλαπλασιαστές ροπής





											
	N.m	N.m	-	"	"	Ø	A	B	C	D	Kg
NP.100B	100	1000	27:1	1/2	3/4	72	174	165	218	201	3,0
NP.200B	200	2000	27:1	1/2	1	72	174	165	218	201	3,0
NP.300B	300	3000	25:1	1/2	1	108	224	141	285	195	7,0
NP.600B	600	6000	25:1	1/2	1 1/2	119	271	154	351	213	10,6



FR-SECURITE Pour votre sécurité : Avec les multiplicateurs de couple, utilisez exclusivement les douilles de qualité "IMPACT".

Ne pas utiliser d'outils à chocs avec les multiplicateurs de couple.

EN-SAFETY For your safety : Only use "IMPACT" quality sockets and accessories with torque multipliers.

Never use the shock tools with torque multipliers.

DE-SICHERHEIT Zu Ihrer Sicherheit: Benutzen Sie mit dem Steckschlüssel-System ausschließlich "IMPACT"-Qualitätszubehör und -Einsätze.

Verwenden Sie im Steckschlüssel-System keine Schlageinsätze.

NL-VEILIGHEIT Voor uw veiligheid: Gebruik met de draaimoment multiplicators uitsluitend de hoogwaardige "IMPACT" koppelbussen en toebehoren.

Gebruik met de draaimomentmultiplicators geen slaggereedschap.

ES-SEGURIDAD Para vuestra seguridad : Con los multiplicadores, utilice exclusivamente los casquillos y accesorios de calidad "IMPACTO".

No utilizar herramientas de golpeo con un multiplicador de par.

IT-SICUREZZA Per la vostra sicurezza : Con i moltiplicatori di coppia, utilizzate unicamente le boccole e gli accessori di qualità "IMPACT".

Non utilizzare utensili a percussione con i moltiplicatori di coppia.

PT-SEGURANÇA Para vossa segurança: Com os multiplicadores de binário, utilizar exclusivamente as chaves de caixa e acessórios de qualidade "Impacto".

Nunca utilizar pistola de impacto com os multiplicadores.

PL-BEZPIECZEŃSTWO Dla Państwa bezpieczeństwa: z przykładniami dynamometrycznymi należy używać WYŁĄCZNIE nasadek uderowych «IMPACT».

Nie należy używać narzędzi uderowych.

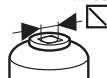
DA-SIKKERHED Af sikkerhedsmæssige årsager må kun bruges holder af mærket "IMPACT".

Brug ikke andre holdere sammen med gearnøglen

EL - ΑΣΦΑΛΕΙΑ Για την ασφάλειά σας: Με τους πολλαπλασιαστές ροπής θα πρέπει να χρησιμοποιείτε αποκλειστικά τα καρουδάκια της σειράς «IMPACT».

Μη χρησιμοποιείτε κρουστικά εργαλεία με τους πολλαπλασιαστές ροπής.

FR - CHOIX DE L'ACCESSOIRE DE MANOEUVRE



Le carré femelle de manoeuvre est de 1/2" (12,7 mm). Les accessoires utilisables sont les accessoires FACOM série "STANDARD":

----- cliquet pour un serrage approché. ----- clé dynamométrique pour un serrage contrôlé.

EN - CHOICE OF THE CONTROL ACCESSORY

The square turning socket is 1/2" (12,7 mm). FACOM "standard" series accessories can be used.

----- ratchet for initial tightening. ----- torque wrench for controlled tightening.

DE - WAHL DES ZUBEHOORTEILS

Der Mitnehmervierkant hat 1/2" (12,7 mm). Als Zubehör ist die FACOM- Serie "Standard" verwendbar, umfassend.

----- Ratsche für das vorläufige Festziehen auf einen Annäherungswert.

----- Drehmomentschlüssel für das endgültige Festziehen mit einem genauen Drehmoment.

NL - KEUZE VAN DE ACCESSOIRE

De afmeting van de vierkandraaimof bedraagt 1/2" (12,7 mm). De toepasbare toebehoren zijn de accessoires van de serie FACOM "Standard".

----- Ratelsleutel voor vastdraaien bij benadering. ----- Draaimomentsleutel voor vastdraaien met een nauwkeuring draaimoment.



ES - ELECCION DEL ACCESORIO DE MANIOBRA

El cuadrado hembra de maniobra es de 1/2" (12,7 mm). Los accesorios utilizables son los de la serie "Estándar" FACOM.

----- trinquete para un apriete aproximado. ----- llave dinamométrica para un apriete controlado.

IT - SCELTA DELL' ACCESSORIO DI MANOVRA

Il quadrato femmina di manovra è di 1/2" (mm12,7). Gli accessori utilizzabili sono gli accessori FACOM, serie "Standard".

----- cricchetto per serraggio ravvicinato. ----- chiave dinamometrica per un serraggio controllato.

PT - ESCOLHA DO ACESSÓRIO DE MANOBRA

O quadrado fêmea de manobra é de 1/2" (12,7 mm). Os acessórios utilizáveis são os da série "Standard" FACOM.

----- Roquete para um aperto aproximado. ----- Chave dinamométrica para aperto controlado.

PL - WYBÓR AKCESORIÓW

Gniazdo zabierakowe urządzenia: 1/2" (12,7 mm) określa kwadrat zabierakowy akcesoriów wejściowych na S-Facom seria

«STANDARD»: grzechołka do zbliżania - klucz dynamometryczny do dokręcania z kontrolowanym momentem.

DA - VALG AF TILBEHØR TIL KONTROL

Firkantsdrevet kan dreje 1/2". FACOM «standard» tilbehørsserie kan benyttes.

Skraldenagle for endelig fastgørelse - momentnagle til kontrolleret tilspænding

EL - ΕΠΙΛΟΓΗ ΕΞΑΡΤΗΜΑΤΟΣ

Το θηλυκό καρέ είναι 1/2" (12,7 mm). Μπορείτε να χρησιμοποιήσετε τα εξαρτήματα της σειράς

«STANDARD» FACOM:

---καστάνια για σφίξιμο κατά προσέγγιση. ---δυναμομετρικό κλειδί για ελεγχόμενο σφίξιμο.

FR - CHOIX DES MULTIPLICATEURS ET DES ACCESSOIRES DE SERRAGE

Le multiplicateur doit être choisi en fonction du couple à transmettre en sortie.

Si vous devez obtenir des couples voisins de 1200 N.m, nous vous conseillons le NP.200B.

De même pour les couples voisins de 2500 N.m, le choix doit se porter sur un NP.300B.

EN - CHOICE OF TORQUE MULTIPLIERS AND TIGHTENING ACCESSORIES

The torque multiplier must be chosen as a function of the output torque to be transmitted.

If you need to obtain torques close to 1200 N.m, we recommend the NP.200B.

Similarly, choose NP.300B if you need torques of close to 2500 N.m.

DE - WAHL DES STECKSCHLUSSEL-SYSTEMS UND DES ZUBEHOORTEILS

Die Systemauswahl und Zusammenstellung hat nach dem an der Schraubverbindung aufzubringenden Drehmoment zu erfolgen.

Wenn Sie eine Kraft von 1200 N.m anwenden müssen; empfehlen wir Ihnen den NP.200B.

Bei Kräften um 2500 N.m sollten Sie den NP.300B nehmen.

NL - KEUZE VAN DE MULTIPLICATORS EN DE ACCESSOIRES VOOR HET VASTDRAAIEN

De keuze van multiplier dient te gebeuren naar gelang het toe te passen uitgangsdraaimoment.

Indien u een draaimoment van 1200 N.m dient toe te passen, dan raden wij u aan NP.200B te gebruiken.

Voor draaimoment rondom de 2500 N.m dient men de NP.300B te kiezen.

ES - ELECCION DE LOS MULTIPLICADORES Y ACCESORIOS DE APRIETE

El multiplicador debe elegirse de acuerdo con el par que debe transmitirse en la salida.

Para los pares cercanos a 1200 N.m, recomendamos el NP.200B.

En el caso de pares cercanos a 2500 N.m, es preferible un NP.300B.

IT - SCELTA DEI MOLTIPLICATORI DI SERRAGGIO

Il moltiplicatore deve essere scelto in funzione della coppia da trasmettere in uscita.

Se dovete ottenere delle coppie prossime a 1200 N.m, vi consigliamo l' NP.200B.

Anche per le coppie prossime a 2500 N.m, la scelta indirizzarsi su un NP.300B.

PT - ESCOLHA DOS MULTIPLICADORES E ACESSÓRIOS DE APERTO

O multiplicador deve ser escolhido em função do binário a transmitir à saída.

Para binários de aperto cerca dos 1200 Nm, aconselhamos o NP.200B.

Da mesma forma, no caso de aperto à volta de 2500 Nm, deve recair sobre o NP.600B.

PL - DOBÓR PRZEKŁADNI I AKCESORIÓW DO DOKRĘCANIA

Dobór przekładni odbywa się w zależności od momentu do uzyskania na wyjściu urządzenia.

Jeśli np. chcemy uzyskać moment rzędu 1200 Nm, należy wybrać NP.200B.

Dla momentów bliskich wartości 2500 Nm zaleca się model NP.600B.

DA - VALG AF GEARNØGLER OG TILBEHØR TIL FASTGØRELSE

Gearnøglen skal vælges som en funktion til at overføre udgangsmomentet.

Hvis du har brug for nøgler omkring 1200 Nm, anbefaler vi NP.200B.

Vælg ligeledes NP.600B hvis du har brug for en nøgle omkring 2500 Nm.

EL - ΕΠΙΛΟΓΗ ΠΟΛΛΑΠΛΑΣΙΑΣΤΩΝ ΚΑΙ ΕΞΑΡΤΗΜΑΤΩΝ ΣΦΙΞΙΜΑΤΟΣ

Η επιλογή του πολλαπλασιαστή θα πρέπει να γίνει ανάλογα με τη ροπή μετάδοσης εξόδου.

Αν πρέπει να επιτύχετε ροπές κοντά στα 1.200 N.m, σας προτείνουμε το μοντέλο NP.200B.

Ομοίως, για ροπές κοντά στα 2.500 N.m, η επιλογή θα είναι το μοντέλο NP.600B.

FR - UTILISATION

Utiliser toujours des douilles de qualité "Impact".

Les accessoires étant choisis :

- mettre en place la douille sur la pièce à visser ou dévisser,
- adapter sur le multiplicateur le bras de réaction choisi,
- engager l'accessoire de manoeuvre après l'avoir réglé au couple déterminé s'il s'agit d'une clé dynamométrique,
- positionner cet ensemble sur la douille en respectant le point d'appui du bras de réaction,
- positionner le levier antiretour sur FWD (A) ou REV (B) selon que l'on est en serrage ou en desserrage,
- procéder enfin au vissage ou dévissage du boulon.

EN - USE

Always use "IMPACT" quality sockets.

When you have chosen the accessories :

- place the socket on the part to be screwed or unscrewed,
- adapt the chosen reaction arm on the torque multiplier,
- fit the drive accessory, after adjusting it to the required torque in the case of torque wrench,
- put this assembly in position on the socket, checking that the reaction arm is applied at the right position,
- set the non-return lever to FWD (A) or REV (B), depending on whether you are tightening or loosening,
- then start screwing or unscrewing the bolt.

DE - GEBRAUCH

Stets "Impact" Qualitätssteckschlüsseinsätze benutzen

Nach Wahl des Zubehörs:

- Steckschlüsseinsatz auf das festzuziehende oder zu lösende Teil stecken,
- gewählten Verlängerungsarm am Gerät anbringen,
- Betätigungszubehöriteil aufsetzen und Drehmomentschlüssel einstellen, soweit dieser benutzt wird,
- Diese Einheit auf den Steckschlüsseinsatz bringen,
- Hierbei auf den Ansatzpunkt des Verlängerungsarms achten,
- Rückschlagsicherungshebel je nach Fall auf FWD (A festziehen) oder REV (B lösen) stellen.
- Nun die Schraube festziehen oder lösen.

NL - TOEPASSING

Altijd de hoogwaardige "Impact" -koppelbussen gebruiken.

Na de keuze van de accessoires:

- de koppelbus op het vast of los te schroeven onderdeel plaatsen.
- op de multiplicator het uitgekozen verlengstuk monteren.
- het accessoire monteren, na het op het vastgestelde draaimoment te hebben ingesteld, indien het een draaimomentsleutel betreft.
- deze unit op de koppelbus monteren, waarbij men moet letten op het steunpunt van het verlengstuk.
- de terugslaghendel op FWD (A vastdraaien) of op REV (B losdraaien) zetten.
- nu de bout vast- of losdraaien.

ES - UTILISACION

Utilizar siempre vasos de calidad "Impacto".

Una vez escogidos los accesorios:

- Colocar el vaso en la pieza que hay que atornillar o desatornillar.
- adaptar en el multiplicador el brazo de reacción escogido.
- introducir el accesorio de maniobra después de ajustarlo al par determinado si se trata de una llave dinamométrica.
- colocar el conjunto en el vaso, respetando el punto de apoyo del brazo de reacción.
- colocar la palanca antirretorno en FWD (A) o REV (B) según que se trate de apriete o aflojamiento.
- proceder, por último a atornillar o desatornillar el perno.

IT - IMPIEGO

Utilizzare sempre boccole di qualità "Impact".

Dopo aver scelto gli accessori:

- montare la boccola sul pezzo da avvitare o da svitare.
- adattare sul moltiplicatore il braccio di reazione scelto.
- se si tratta di una chiave dinamometrica, inserire l'accessorio di manovra dopo averlo regolato alla coppia prestabilita.
- posizionare questo insieme sulla boccola rispettando il punto d'appoggio del braccio di reazione.
- posizionare la leva antirritorno su FWD (A) o su REV (B) quando si è in inserraggio o in disserraggio.
- procedere infine all'avvitatura ed alla svitatura del bullone.

PT - UTILIZAÇÃO

Utilizar sempre chaves de caixa de qualidade "Impacto"

uma vez os acessórios escolhidos:

- colocar a chave de caixa na peça a apertar ou desapertar,
- adaptar ao multiplicador o braço de reação escolhido,
- introduzir o acessório de manobra depois de o ajustar ao binário determinado no caso duma chave dinamométrica,
- posicionar este conjunto sobre a chave de caixa respeitando o ponto de apoio do braço de reação,
- posicionar a alavanca anti-retorno em FWD (A) ou REV (B) segundo que se trate de apertar ou desapertar,
- proceder por último ao aperto ou desaperto do perno.

PL - UŻYTKOWANIE

Należy bezwzględnie stosować nasadki udarowej!

Po wybraniu odpowiednich akcesoriów, należy:

- nalożyć nasadkę na śrubę, którą zamierzamy dokręcić lub odkręcić;
- dobrać do przekładni odpowiednie ramię reakcyjne;
- po nastawieniu klucza dynamometrycznego na odpowiedni moment (jeśli dokrecamy), zastosować odpowiednie akcesoria do manewrow.
- tak zmontowany zespół nalożyć na nasadkę uwzględniając punkt oparcia ramienia reakcyjnego,
- nastawić dźwignię antyprzewrotną na punkt FWD (A) - dokręcanie lub REV (B) - odkręcanie
- przystąpić do dokręcania lub odkręcania śruby.

DA - USE

Benyt altid kvalitets krafttoppe

Når du har valgt tilbehør :

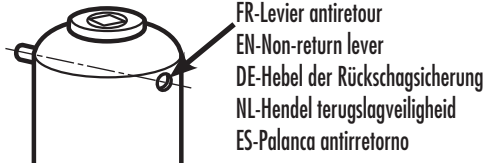
- placer toppen på delen for at blive iskruet/udskruet,
- tilpas det valgte forlænger led på gearnøglen,
- Tilbehørsdelen placeres og momentnøglen indstilles, såfremt den bliver benyttet,
- Samlingen sættes på - kontrollør at gearnøglen sidder korrekt,
- Sæt "non-return" grebet til FWD (A) eller REV (B) afhængig af om det skal strammes eller løsnes,
- Derefter kan toppen skrues i eller ud.

EL - ΧΡΗΣΗ

Χρησιμοποιείτε πάντα καρυδάκια της σειράς «Impact».

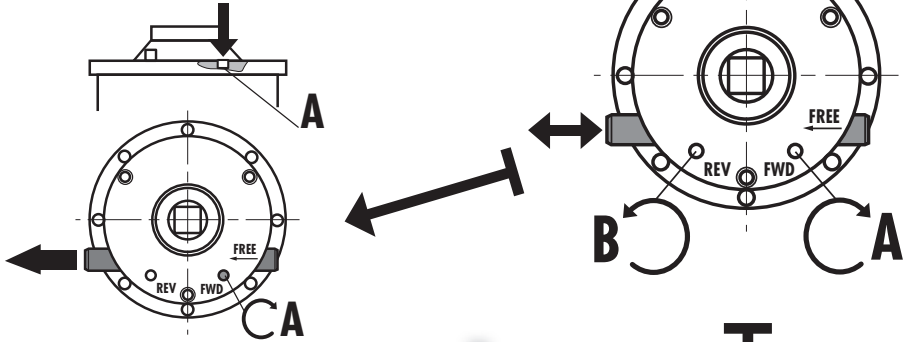
Αφού επιλέξετε τα εξαρτήματα :

- τοποθετήστε το καρυδάκι στο αντικείμενο που θέλετε να βιδώσετε ή να ξεβιδώσετε,
- προσαρμόστε στον πολλαπλασιαστή τη κόντρα που επιλέξατε,
- τοποθετήστε το εξάρτημα, αφού το έχετε πρώτα ρυθμίσει στη συγκεκριμένη ροπή, αν πρόκειται να χρησιμοποιήσετε δυναμομετρικό κλειδί,
- τοποθετήστε το σύνολο στο καρυδάκι προσέχοντας το σημείο επαφής της κόντρας,
- τοποθετήστε το λεβί μη επιστροφής στο FWD (A) ή REV (B), ανάλογα αν επιθυμείτε σφιζιμο ή ξεσφιζιμο, τέλος προχωρήστε στο βιδώμα ή ξεβιδώμα του μπουλονιού.

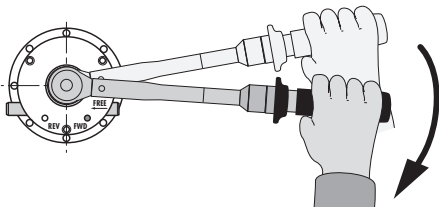


IT-Leva antirtorno
 PT-Alavanca anti-retorno
 PL-Dźwignia antypowrotna
 DA-"Non-return" arm
 EL-Λεβιές μη επιστροφής

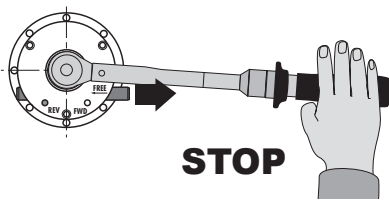
1



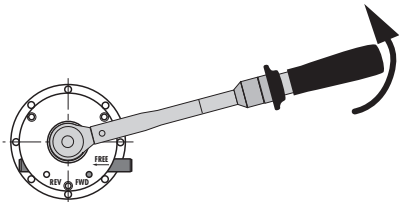
2



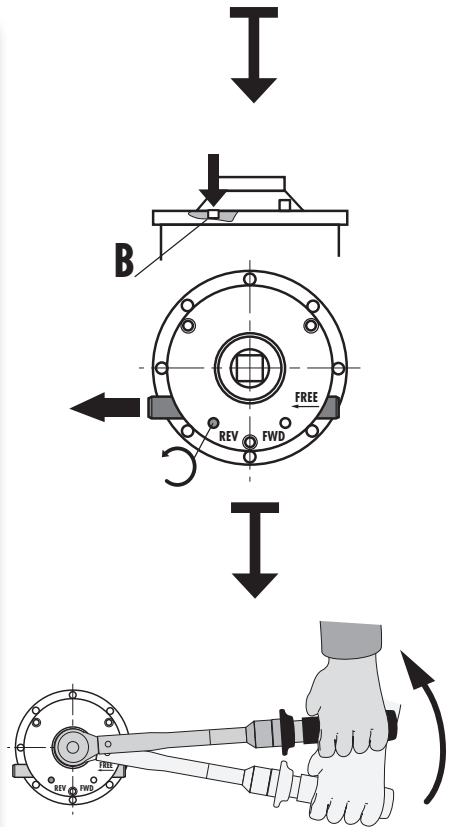
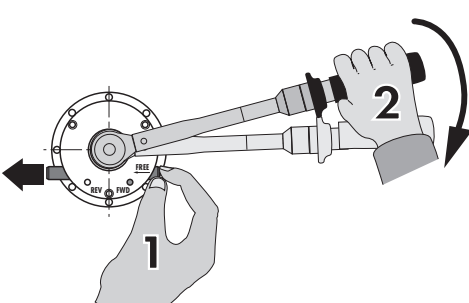
3



4



5



FR - VALEURS LIMITES D'UTILISATION
 EN - LIMITING VALUES OF THE USE
 DE - GRENZWERTE FÜR DIE BENUTZUNG
 NL - GRENSWAARDEN VOOR GEBRUIK
 ES - VALORES LIMITES DE UTILIZACION

IT - VALORI LIMITI D'IMPIEGO
 PT - VALORES LIMITES DE UTILIZAÇÃO
 PL - WARTOŚCI GRANICZNE UŻYTKOWANIA
 DA - BEGRÆNSET BRUGSVÆRDI
 EL - ΑΞΙΕΣ ΠΕΡΙΟΡΙΣΜΟΥ ΧΡΗΣΗΣ

ISO		FR - Tableau des couples de serrage EN - Table of tightening torques DE - Tabelle der Anzugsdrehmomente NL - Tabellen van aandrainmomenten		ES - Cuadro de los pares de apriete IT - Tabella delle coppie di serraggio PT - Quadro dos binários de aperto PL - Tablica momentów dokręcania		DA - Tabel over krafttøppe EL - Πινακας ποτών σύσφιξης							
A		FR - Classe de qualité EN - Quality class DE - Güteklasse		NL - Kwaliteitsklassen ES - Clase de calidad IT - Classe della qualità		PT - Classe de qualidade PL - Klasa elementów złączanych DA - Kvalitetsklasse		EL - Κλάση ποιότητας					
		3-6	4-6	4-8	5-6	5-8	6-6	6-8	6-9	8-8	10-9	12-9	14-9
		R:34	R:40	R:40	R:50	R:50	R:60	R:60	R:60	R:80	R:80	R:100	R:140
Ø	A	C	C	C	C	C	C	C	C	C	C	C	C
mm	mm	N.m	N.m	N.m	N.m	N.m	N.m	N.m	N.m	N.m	N.m	N.m	N.m
12	19												160
14	22										181	220	250
16	24								165	195	275	330	385
18	27					166	150	200	220	265	374	450	520
20	30		190	180	240	214	290	320	380	530	640	750	
22	32	160	190	255	240	320	286	380	430	510	720	860	1000
24	36	205	246	330	307	410	370	490	550	660	920	1110	1290
27	41	300	360	480	450	600	540	720	810	960	1350	1620	1890
30	46	375	450	600	560	750	670	900	1010	1200	1690	2020	2360
33	50	550	660	880	820	1100	990	1320	1480	1760	2470	2970	3460
36	55	715	855	1140	1070	1430	1290	1710	1920	2280	3210	3850	
39	60	920	1100	1470	1370	1840	1660	2200	2480	2940			
42	65	1140	1360	1820	1710	2280	2050	2740	3080	3640			
45	70	1420	1700	2270	2130	2840	2550	3410	3830				
48	75	1720	2050	2740	2570	3430	3090						
52	80	2200	2630	3510	3290	3950							
56	85	3170	4226										
60	90	3930	5247										
64	95	4740	6300										

FR-Limite maximale recommandée pour: **NP.100B**
 EN-Maximum recommended limit for: **NP.200B** - - - - -
 DE-Empfohlene Höchstwerte für: **NP.300B** - - - - -
 NL-Aanbevolen max. waarde voor: **NP.600B** _____
 ES-Limite máximo recomendado para:
 IT-Limite massimo consigliato per:
 PT-Limite máximo aconselhado para:
 PL-Górna granica stosowania (moment) dla:
 DA-Anbefalet maksimum for:
 EL-Μέγιστο προτεινόμενο όριο:

FR-Choix des accessoires Impact EN-Choice of impact accessories DE-Wahl der Impact-Zubehörs NL-Keuze van Impact-accessoires ES-Elección de los accesorios		IT-Scelta degli accessori Impact PO-Escolla dos acessórios "Impacto" PL-Dobór akcesoriów udarowych DK-Valg a Impact tilbehør GR-Επιλογή εξαρτημάτων	
NP.100B	NP.200B	NP.300B	NP.600B
NK.19A	NM.230A NM.231A	NK.19A NK.19A	
NK.22A		NM.22A	
NK.24A		NM.24A	
NK.27A		NM.27A	
NK.30A		NM.30A	NG.30A
NK.32A		NM.32A	NG.32A
NK.36A		NM.36A	NG.36A
NK.41A		NM.41A	NG.41A
NK.46A		NM.46A	NG.46A
NK.232A	NM.50A	NM.50A	NG.50A
NK.232A	NM.55A	NM.55A	NG.55A
NK.232A	NM.60A	NM.60A	NG.60A
		NM.65A	NG.65A
		NM.70A	NG.70A
		NM.75A	NG.75A
	NM.232A	NM.80A	NG.80A
			NG.85A
			NG.90A
			NG.95A

FR - ENTRETIEN

-Aucun entretien spécifique n'est nécessaire: le mécanisme interne étant graissé au montage pour la durée de vie de l'appareil.
-Pour toute réparation ou remise en état, nous vous conseillons de retourner l'appareil chez votre distributeur FACOM.

EN - MAINTENANCE

-No special maintenance is necessary, since the internal mechanism is greased for life during assembly.
-For any repairs or reconditioning, please return the equipment to your FACOM distributor.

DE - WARTUNG

-Es sind keine besondere Wartungsarbeiten erforderlich, da der innere Mechanismus beim Zusammenbau für die Lebensdauer des Gerätes geschmiert wurde.
-Bei allen Reparatur- oder Instandsetzungsarbeiten empfehlen wir, das Gerät Ihrem FACOM - Händler zu übergeben.

NL - ONDERHOUD

-Er is geen enkel speciaal onderhoud nodig: het intern mechanisme werd namelijk bij de montage voor de totale levensduur van het apparaat gesmeerd.
-Voor alle reparatie of vervanging van onderdelen, raden wij u aan het apparaat naar uw FACOM dealer te brengen.

ES - MANTENIMIENTO

-No es necesario ningún mantenimiento especial: el mecanismo interno es engrasado en el momento del montaje para toda la vida del aparato.
-Para cualquier reparación o remise en état, recomendamos enviar el aparato a FACOM.

IT - MANUTENZIONE

-Non è richiesta alcuna manutenzione particolare in quanto il meccanismo interno è lubrificato al montaggio per la durata di vita dell'apparecchio.
-Per qualsiasi riparazione o rimessa in efficienza, vi consigliamo di rinviare l'apparecchio al vostro distributore FACOM.

PT - MANUTENÇÃO

-Não é necessário nenhuma manutenção especial: o mecanismo interno é lubrificado no momento da montagem para toda a vida do aparelho.
-Para qualquer reparação, aconselhamos enviar o aparelho à Facom.

PL - KONSERWACJA

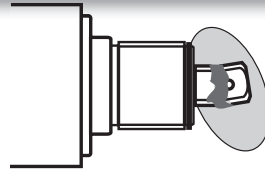
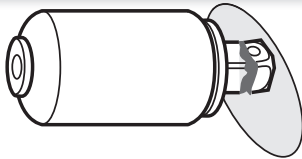
Żadna specyficzna konserwacja nie jest wymagana: mechanizm wewnętrzny urządzenia został już nasmarowany przy montażu na cały okres użytkowania aparatu.
Naprawy: zalecamy korzystanie z serwisu FACOM.

DA -VEDLIGEHOJDELSE

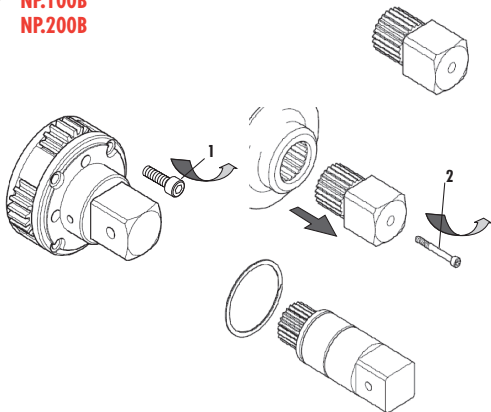
-Ingen special vedligeholdelse er nødvendig.
-Ved reparation eller istandsættelse venligst returner udstyret til din Facom distributor/forhandler.

EL - ΣΥΝΤΗΡΗΣΗ

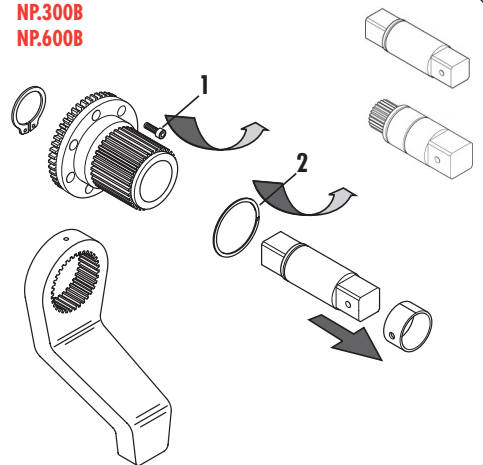
- Καμία συγκεκριμένη συντήρηση δεν είναι απαραίτητη : ο εσωτερικός μηχανισμός έχει λιπανθεί κατά το μοντάρισμα του εργαλείου για όλη την διάρκεια ζωής του πολλαπλασιαστή.
- Για οποιαδήποτε επισκευή, σας συστήνουμε να αποστείλετε το εργαλείο στο εξουσιοδοτημένο κατάστημα πώλησης FACOM.



NP.100B
NP.200B



NP.300B
NP.600B



BELGIQUE LUXEMBOURG	Stanley Black&Decker Belgium BVBA (FACOM) Egide Walschaertstraat 16 2800 Mechelen Belgium T +32 (0)15 47 39 30 Facom.Belgium@sbdinc.com	NETHERLANDS	Stanley Black&Decker Netherlands (FACOM) POSTBUS 83 6120 AB BORN NEDERLAND Tél: 0800 236 236 2 Fax: 0800 237 60 20 Facom.Netherlands@sbdinc.com
DANMARK FINLAND ISLAND NORGE SVERIGE	FACOM Nordic Flöjelbergsgatan 1c SE-431 35 Mölndal, Sweden Box 94, SE-431 22 Mölndal, Sweden Tel. +45 7020 1510 Tel. +46 (0)31 68 60 60 Tel.. +47 22 90 99 10 Tel. +358 (0)10 400 4333 Facom-Nordic@sbdinc.com	ASIA	The Stanleyworks(Shanghai) Co., Ltd 8/F.Lujiazui Fund Tower No.101, Zhulin Road PuDong District Shanghai, 20122,China Tel: 8621-6162 1858 Fax: 8621-5080 5101
DEUTSCHLAND	STANLEY BLACK & DECKER Deutschland GmbH Black & Decker Str. 40 65510 Idstein Tel.: +49 (0) 6126 21 2922 Fax +49 (0) 6126 21 21114 verkaufde.facom@sbdinc.com www.facom.com	SUISSE	Stanley Works Europe GmbH Ringstrasse 14 CH - 8600 DÜBENDORF Tel: 00 41 44 755 60 70 Fax: 00 41 44 755 70 67
ESPAÑA	STANLEY BLACK & DECKER IBÉRICA S.L.U Parque de Negocios "Mas Blau" - Edificio Muntadas - C/Berguedá 1, Of. A6 - 08820- El Prat de Llobregat - Barcelona - M +34 93 479 74 00 F +34 93 479 74 47 facomherramientas@sbdinc.com	ÖSTERREICH	STANLEY BLACK & DECKER Austria GmbH Oberlaaerstrasse 248 A-1230 Wien Tel.: +43 (0) 1 66116-0 Fax.: +43 (0) 1 66116-613 verkaufat.sbd@sbdinc.com www.facom.at
PORTUGAL	BLACK & DECKER Limited SARL – Sucursal em Portugal Quinta da Fonte - Edifício Q55 D. Diniz, Rua dos Malhões, 2 e 2A - Piso 2 Esquer- do 2770 - 071 Paço de Arcos - Portugal Tel.: +351 214 667 500 Fax: +351 214 667 580 facomherramientas@sbdinc.com	UNITED KINGDOM EIRE	Stanley Black & Decker UK Limited 3 Europa Court Sheffield Business Park Sheffield, S9 1XE Tél. +44 1142 917266 Fax +44 1142 917131 www.facom.com
ITALIA	SWK UTENSILERIE S.R.L. Sede Operativa : Via Volta 3 21020 MONVALLE (VA) - ITALIA Tel: 0332 790326 Fax: 0332 790307	Česká Rep. Slovakia	Stanley Black & Decker Czech Republic s.r.o. Türkova 5b 149 00 Praha 4 - Chodov Tel.: +420 261 009 780 Fax. +420 261 009 784
LATIN AMERICA	FACOM S.L.A. 9786 Premier Parkway Miramar, Florida 33025 USA Tel: +1 954 624 1110 Fax: +1 954 624 1152	POLSKA	Stanley Black & Decker Polska Sp. z o.o ul. Postepu 21D, 02-676 Warszawa Tel: +48 22 46 42 700 Fax: +48 22 46 42 701
France et internationale			
<p>FACOM S.A.S 6/8 rue Gustave Eiffel - BP 99 91423 MORANGIS CEDEX - France Tel: 01 64 54 45 45 Fax: 01 69 09 60 93 www.facom.com</p> <p style="text-align: right;">NU-NP100B-600B_0216</p>			
En France, pour tous renseignements techniques sur l'outillage à main, téléphonez au : 01 64 54 45 14			



www.facom.com