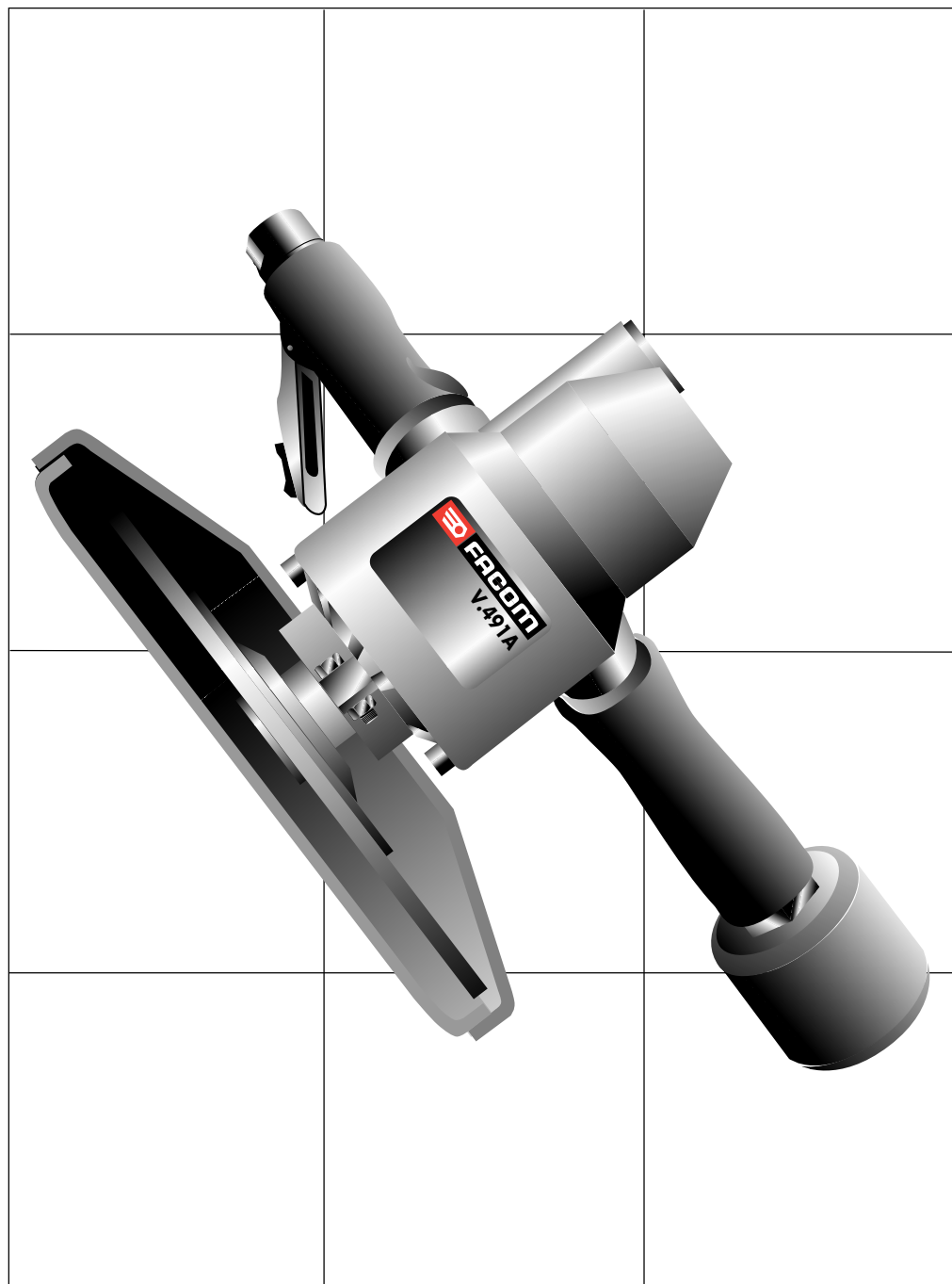


V.491A

Ø 230 mm



- Meuleuse verticale pneumatique
- Pneumatic vertical grinder
- Druckluft-Vertikalschleifer
- Pneumatische slijpschijf met verticale as
- Esmeriladora neumàtica vertical
- Molatrice pneumatica verticale

Notice d'instructions
Instruction manual
Bedienungsanleitung
Gebruiksaanwijzing
Manual de instrucciones
Istruzioni d'uso
NU-V.491A/99

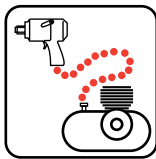


 4,40 kg	 204 365 1100 W	 Ø 22,2 mm Ø 230 mm	 maxi 6100 t/mn
 3/8 NPT Ø 15 mm 800 l/mn / 6 - 7 bars	 V.490A1 Ø 230 x 6,4 x Ø 22,2 mm 6100 t/mn maxi	 V.490A2 Ø 230 x 3,2 x Ø 22,2 mm 6100 t/mn maxi	 81,4 db(A) 3,52 m/s2



Meule d'èbarbage
Deburring wheel
Schleifscheibe zum Entgraten
Slijpsteen voor het afbramen
Muele de desbarbar
Mola per sbavature

V.490A1



15 bar maxi/60°C
10 bar maxi/20°C
1 m3/mn mini

N.557
N.626
N.616

N.560C

V.491A



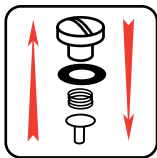
Ne pas ôter le carter de meule.
Do not remove the casing from the grinding wheel.
Das Gehäuse der Schleifscheibe nicht abnehmen.
Werk nooit zonder beschermkap.
No retirar el cárter de la muela.
Non rimuovere il carter di protezione della mola.

Porter des lunettes de sécurité
Wear eye protectors
Schutzbrille tragen
Een veiligheidsbril dragen
Utilizar gafas de seguridad
Portare gli occhiali di sicurezza

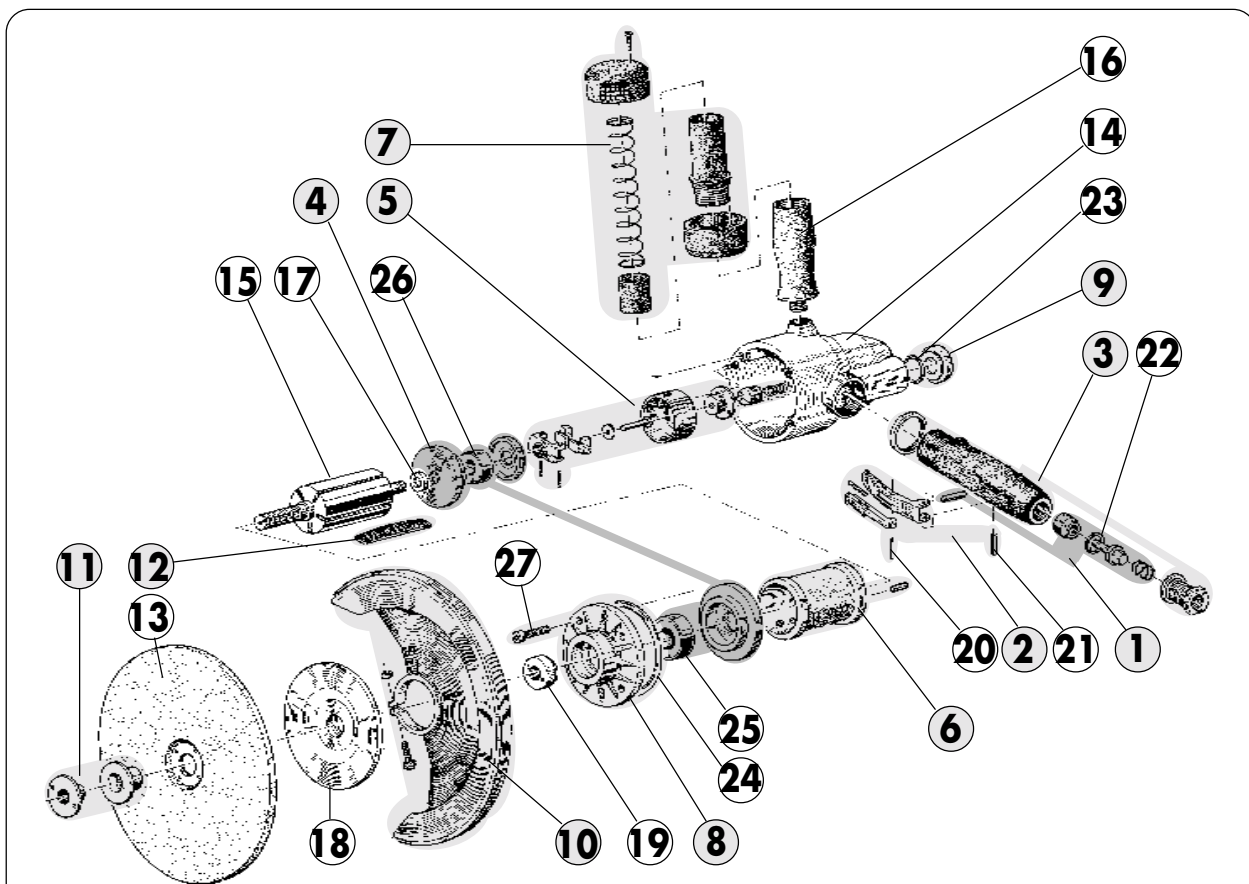
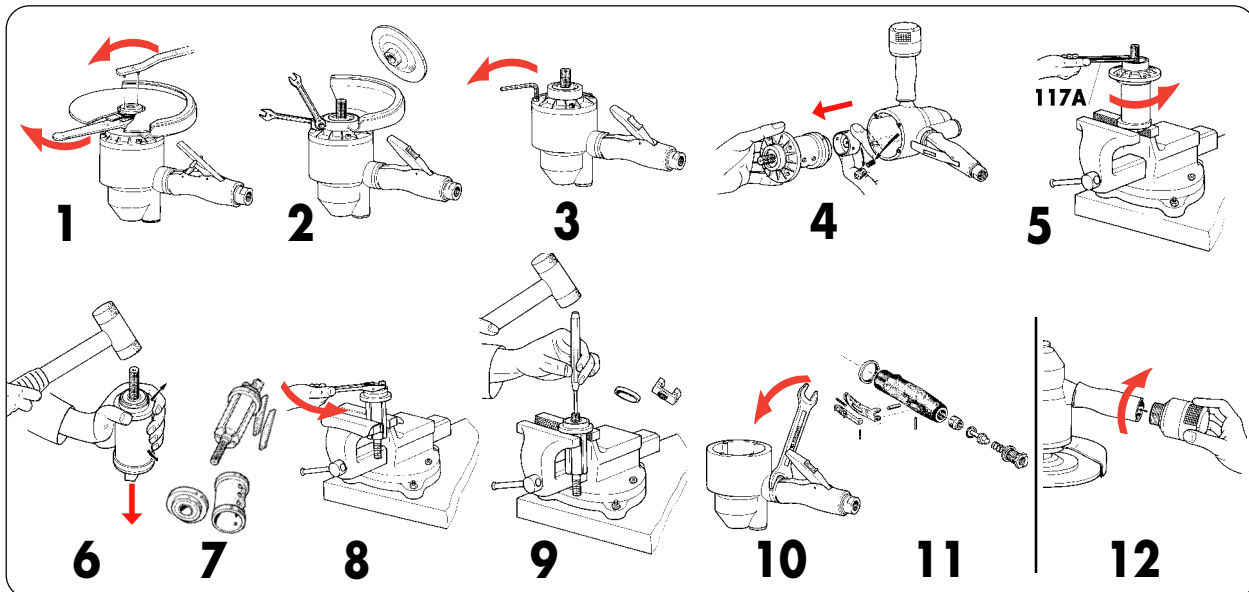
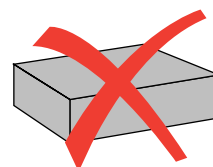


Pour garder la machine en bon état, remplacer les pièces d'usure toutes les 200 heures d'utilisation.
To keep the machine in proper working order, change wear parts after 200 hours to use.
Um die Maschine in gutem Zustand zu erhalten, Gebrauchsteile alle 200 Betriebsstunden austauschen.
Om deze machine in goede staat te houden, dienen de aan slijtage onderhevige onderdelen na 200 uren gebruik te worden verwisseld.
Para mantener la maquina en buen estado, cambiar las piezas de desgaste despues de 200 horas de utilizacion.
Per mantenere la macchina in buono stato, cambiare le parti d'usura dopo 200 ore di funzionamento.

V.491ARN



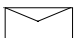

V.491ARN



○	V.491A	○	V.491A	○	V.491A
①	V.491ARN	⑩	V.490SE9	⑲	V.491SM208
②	V.491ASE1	⑪	V.490SE10	⑳	GOUP.E,2-16
③	V.491ASE2	⑫	V.490-046J5	㉑	GOUP.E,3-26
④	V.491SE3	⑬	V.490A1	㉒	BAGUE.RO1690-270
⑤	V.491SE4	⑭	V.491SM001	㉓	BAGUE.RO2352-178
⑥	V.491SE5	⑮	V.491SM044	㉔	BAGUE.RO8950-190
⑦	V.491SE6	⑯	V.491SM096	㉕	ROULEMENT.6203Z
⑧	V.491SE7	⑰	V.491SM166	㉖	ROULEMENT.3200
⑨	V.491SE8	⑱	V.490SM190	㉗	VIS.CHC,M6-16

**BELGIQUE
LUXEMBOURG** FACOM Belgique S.A/NV
Weihoek 4
1930 Zaventem
BELGIQUE
☎ : (02) 714 09 00
Fax : (02) 721 24 11

**DANMARK
FINLAND
ISLAND
NORGE
SVERIGE** FACOM NORDEN A/S
Navervej 16B
7451 SUND
DANMARK
☎ : (45) 971 444 55
Fax : (45) 971 444 66

DEUTSCHLAND FACOM GmbH
Postfach 13 22 06 
42049 Wuppertal
Otto-Wells-Straße 9 
42111 Wuppertal
DEUTSCHLAND
☎ : (0202) 270 63 0
Fax : (0202) 270 63 50

**ESPAÑA
PORTUGAL** FACOM Herramientas SRL
Poligono industrial de Vallecas
C/.Luis 1°, s/n-Nave 95 - 2°Pl.
28031 Madrid
ESPAÑA
☎ : (0034) 91 778 21 13
Fax : (0034) 91 778 27 53

ITALIA USAG Gruppo FACOM
Via Volta 3
21020 Monvalle (VA)
ITALIA
☎ : (0332) 790 111
Fax : (0332) 790 602

NEDERLAND FACOM Gereedschappen BV
Kamerlingh Onnesweg 2
Postbus 134
4130 EC Vianen
NEDERLAND
☎ : (0347) 362 362
Fax : (0347) 376 020

**SINGAPORE
FAR EAST** FACOM Tools FAR EAST Pte Ltd
15 Scotts Road
Thong Teck Building #08.01.02
Singapore 228218
SINGAPORE
☎ : (65) 732 0552
Fax : (65) 732 5609

**SUISSE
OSTERREICH
MAGYARORSZAG
CESKA REP.** FACOM S.A./AG
12 route Henri-Stéphan
1762 Givisiez/Fribourg
SUISSE
☎ : (4126) 46 42 42
Fax : (4126) 46 38 54

**UNITED
KINGDOM
& EIRE** FACOM Tools LTD
Bridge Wharf - Bridge Road
CHERTSEY - SURREY KT16-8LJ
UNITED KINGDOM
☎ : (01932) 566 099
Fax : (01932) 562 653

**UNITED
STATES** FACOM TOOLS Inc.
3535 West 47th Street
Chicago Illinois 60632
U.S.A.
☎ : (773) 523 1307
Fax : (773) 523 2103

**FRANCE
&
INTERNATIONAL** Société FACOM
6-8, rue Gustave Eiffel B.P.99
91423 Morangis cedex
FRANCE
☎ : 01 64 54 45 45
Fax : 01 69 09 60 93
<http://www.facom.fr>



En France, pour tous renseignements techniques sur l'outillage à main, téléphonez au 01 64 54 45 14