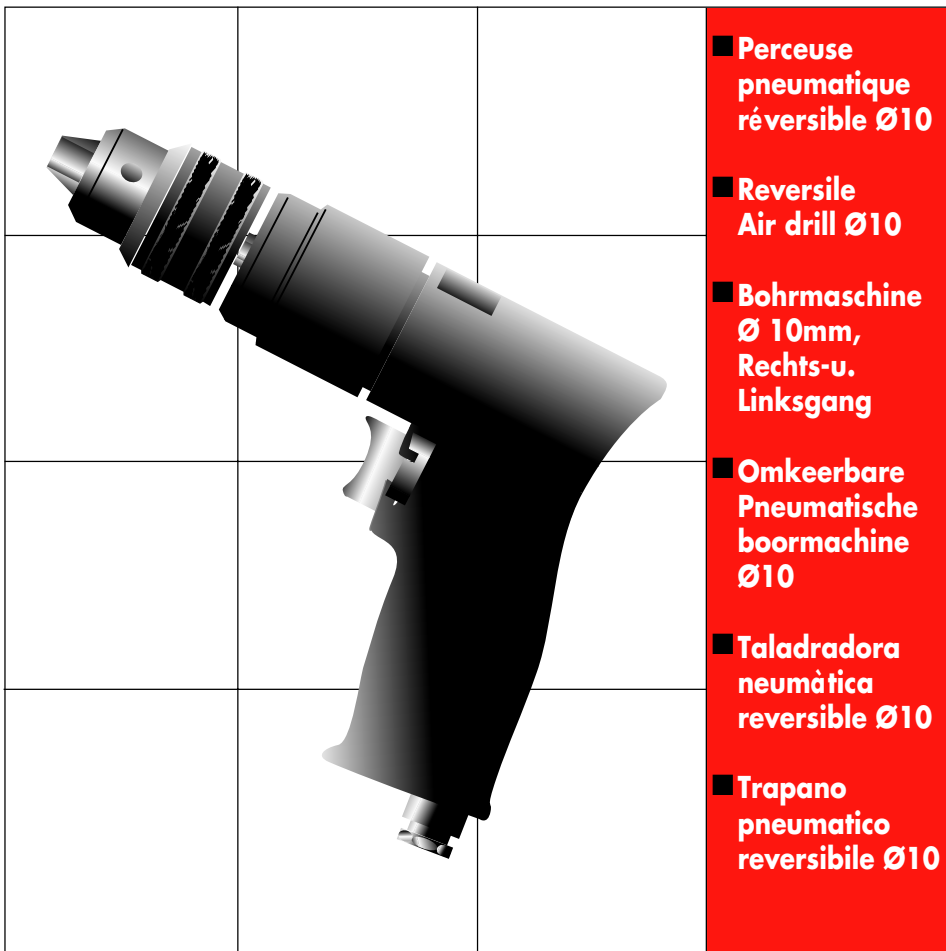


V.94R



■ Perceuse
pneumatique
réversible Ø10

■ Reversible
Air drill Ø10

■ Bohrmaschine
Ø 10mm,
Rechts-u.
Linksgang

■ Omkeerbare
Pneumatische
boormachine
Ø10

■ Taladradora
neumàtica
reversible Ø10

■ Trapano
pneumatico
reversibile Ø10

Notice d'instructions
Instruction manual
Bedienungsanleitung
Gebruiksaanwijzing
Guía de instrucciones
Istruzioni per l'utilizzo
NU-V.4R/98



$\varnothing 1 \text{ mm}$ ↓ $\varnothing 10 \text{ mm}$				



V.100A1

V.100A2



15 bars maxi / 20°C
10 bars maxi / 60°C
1500 l/mn maxi

N.558C

NS.557

N.610

N.620

V.94R

NBB.103

N.620



1

2

3

4

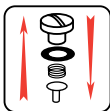
V.999

Porter des lunettes de sécurité
Wear eye protectors
Sshutzbrille tragen
Een veiligheidsbril dragen
Utilizar gafas de seguridad
Portare gli occhiali di sicurezza

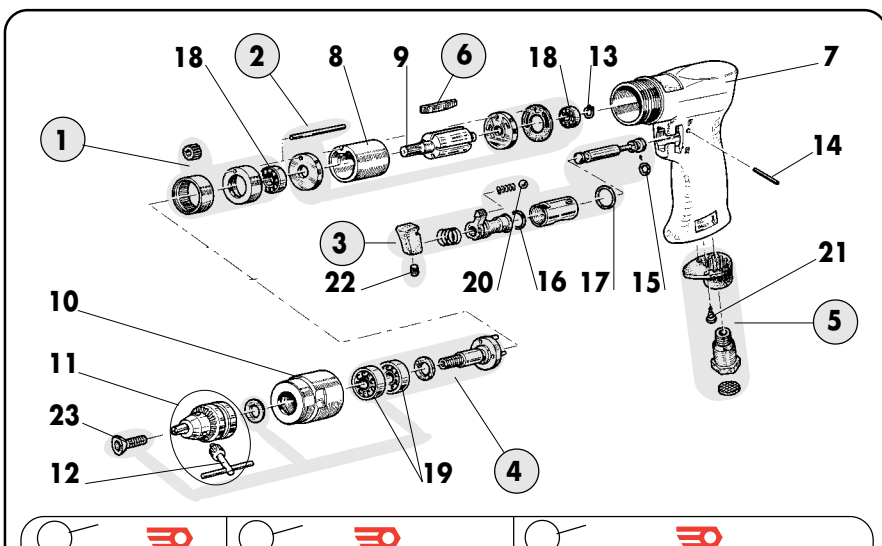
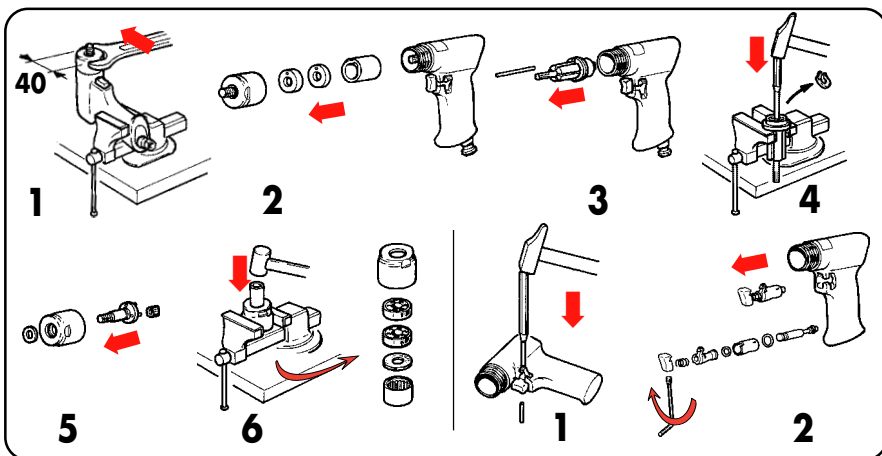
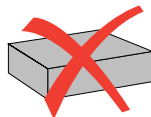


Pour garder la machine en bon état, remplacer les pièces d'usure toutes les 200 heures d'utilisation.
Um die Maschine in gutem Zustand zu erhalten, Gebrauchsteile alle 200 Betriebsstunden austauschen.
Om deze machine in goede staat te houden, dienen de aan slijtage onderhevige onderdelen na 200 uren gebruik te worden verwisseld.
Para mantener la maquina en buen estado, cambiar las piezas de desgaste despues de 200 horas de utilización.
Per mantenere la macchina in buono stato, cambiare le parti d'usura dopo 200 ore di funzionamento.

V.94R-RN1





V.94R-RN1



①	V.94R-RN1	⑨	V.94R044	⑰	BAGUE.RO1210-270
②	V.94R-SE1	⑩	V.94R104	⑱	ROULEMENT.626 (2)
③	V.94R-SE2	⑪	V.100A1	⑲	ROULEMENT.6201Z (2)
④	V.94R-SE3	⑫	V.100A2	⑳	BILLE.RB1
⑤	V.94R-SE4	⑬	ANNEAU.810060	㉑	VIS.RI,M3-8 (2)
⑥	V.91-046J5	⑭	GOUP.E,2,5-24	㉒	VIS.STHc,M4-8
⑦	V.94R001	⑮	BAGUE.RO0490-190	㉓	VIS.F90PHI,M5-20
⑧	V.94R041	⑯	BAGUE.RO1050-270		

UNITED KINGDOM & EIRE FACOM Tools LTD
Bridge Wharf - Bridge Road
CHERTSEY - SURREY KT16-8LJ
UNITED KINGDOM
☎ : (01932) 566099
Fax : (01932) 562653

DEUTSCHLAND FACOM GmbH
Postfach 13 22 06 
42049 Wuppertal
Otto-Wells-Straße 9 
42111 Wuppertal
DEUTSCHLAND
☎ : (0202) 270 63 0
Fax : (0202) 270 63 50

NEDERLAND FACOM Gereedschappen BV
Kamerlingh Onnesweg 2
Postbus 134
4130 EC Vianen
NEDERLAND
☎ : (0347) 372 334
Fax : (0347) 376 020

ESPAÑA PORTUGAL FACOM Herramientas SRL
Poligono industrial de Vallecas
C/.Luis 1º, s/n-Nave 95 - 2ºPl.
28031 Madrid
ESPAÑA
☎ : (91) 778 21 13
Fax : (91) 778 27 53

ITALIA U.A. FACOM Italia
Via Ronchetti 3
21041 Albizzate (VA)
ITALIA
☎ : (0331) 985 811
Fax : (0331) 985 930

BELGIQUE BELGIE LUXEMBOURG FACOM Belgique S.A./NV
Weihoek 4
1930 Zaventem
BELGIQUE
☎ : (02) 714 09 00
Fax : (02) 721 24 11

SUISSE ÖSTERREICH MAGYAROSZAG CIESKA REP. FACOM S.A./AG
12 route Henri-Stéphan
1762
Givisiez/Fribourg
SUISSE
☎ : (4126) 466 42 42
Fax : (4126) 466 38 54

UNITED STATES FACOM TOOLS Inc.
3535 West 47th Street
Chicago Illinois 60632
U.S.A.
☎ : (773) 523 1307
Fax : (773) 523 2103

SINGAPORE FAR EAST FACOM Tools FAR EAST Pte Ltd
15 Scotts Road
Thong Teck Building #08.01.02
Singapore 228218
SINGAPORE
☎ : (65) 732 0552
Fax : (65) 732 5609

DANMARK FINLAND ISLAND NORGE SVERIGE FACOM NORDEN A/S
Navervej 16B
7451 SUNDS
DANMARK
☎ : (45) 971 444 55
Fax : (45) 972 444 66

FRANCE Société FACOM
6-8, rue Gustave Eiffel B.P.99
91423 Morangis cedex
FRANCE
☎ : 01 64 54 45 45
Fax : 01 69 09 60 93
http : //www.facom.fr

