

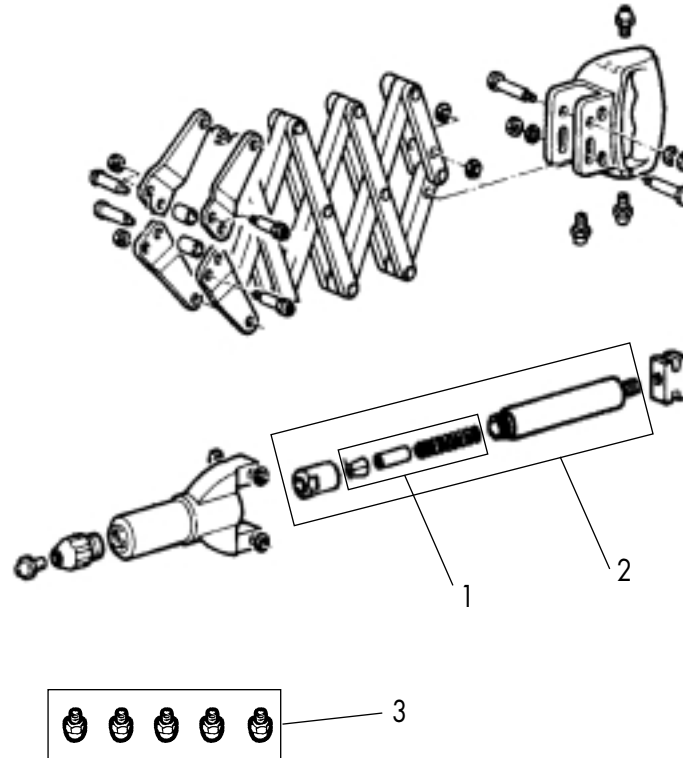
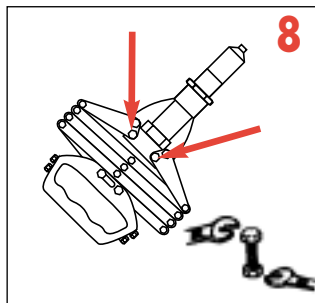
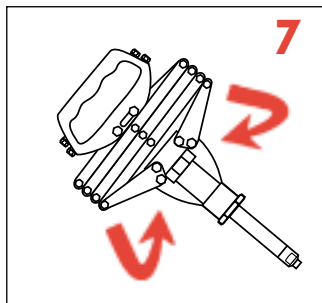
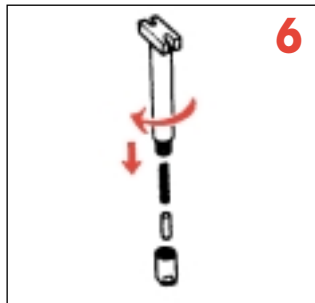
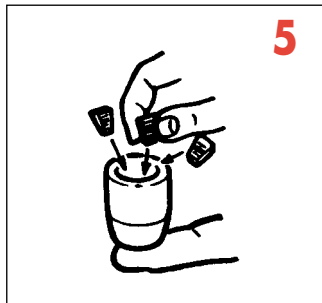
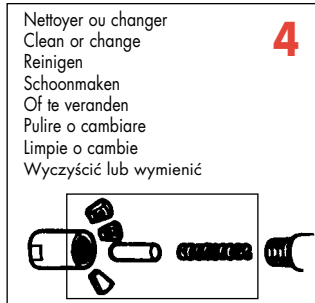
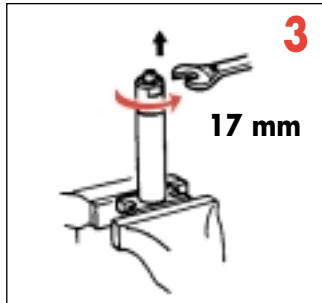
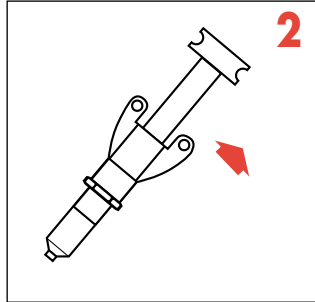
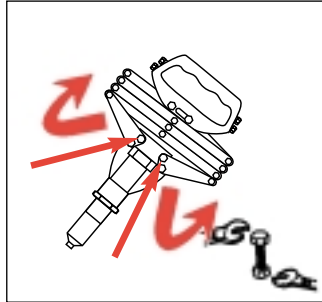
Entretien  
Maintenance  
Wartung  
Onderhoud

Mantenimiento  
Manutenzione  
Utrzymanie

Pièces détachées  
Spare parts  
Ersatzteile  
Onderdelnlijst

Piezas de ricambios  
Pezzi di ricambio  
Części zamienne

# Y.113B



| ♂ | ☞         |
|---|-----------|
| 1 | Y.113B.01 |
| 2 | Y.113B.02 |
| 3 | Y.113B.03 |

| ■ EXTENSEUR                  | ■ EXTENSOR                    |
|------------------------------|-------------------------------|
| ■ LAZY TONG<br>RIVETING TOOL | ■ EXTENSOR                    |
| ■ SCHERENNIET-<br>-GERAT     | ■ RIVETTATRICE<br>APANTOGRAFO |
|                              | ■ NITOWNICA<br>PRZEGUBOWA     |

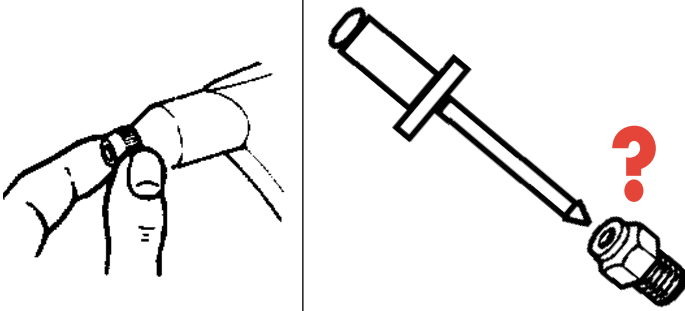
NU-Y.113B/1001

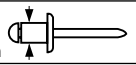
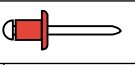
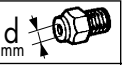
**Utilisation  
Use**



**Einsatz  
Gebruik**

**Utilizaci3n  
Utilizzo**

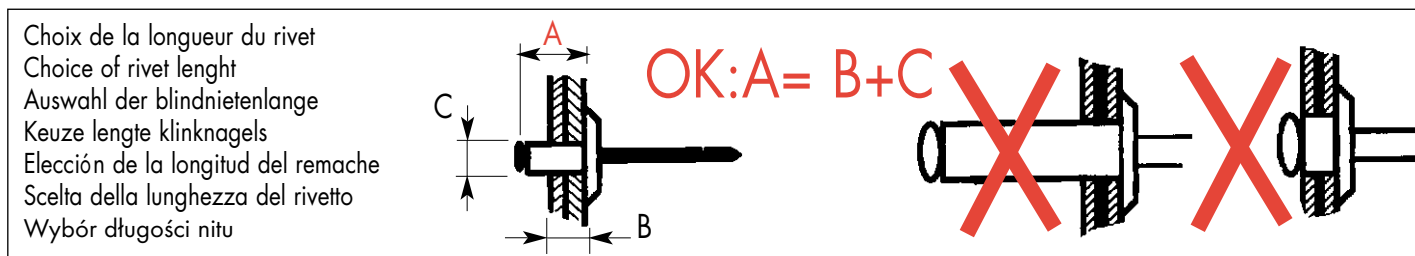
**Zastosowanie**



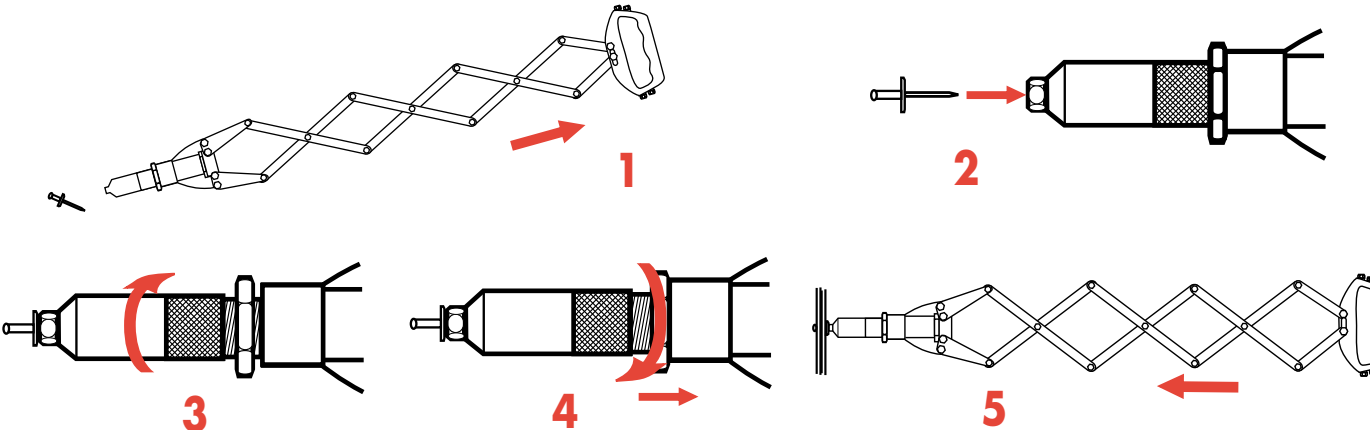
|           |   |   |   |   |
|-----------|---|---|---|---|
| $D$<br>mm |  |  | $d$<br>mm   |  |
| 3/3,2     |   | Alu   | Acier Acero<br>Steel Acci3ro<br>Stahl Stal<br>Staal | 2,2   |
| 4         |   |   |   | 2,6   |
| 4,8/5,0   |   |   |   | 3,2   |
| 6         |   | Alu   |   | 4,0   |
| 6,4       |   |   |   | 4,4   |

Choix de la longueur du rivet  
Choice of rivet length  
Auswahl der blindnietenlange  
Keuze lengte klinknagels  
Elecci3n de la longitud del remache  
Scelta della lunghezza del rivetto  
Wyb3r dugości nitu



**OK: A = B + C**



- BELGIQUE LUXEMBOURG** FACOM Belgique S.A./NV  
Weihoek 4  
1930 Zaventem  
BELGIQUE  
☎ : (02) 714 09 00  
Fax : (02) 721 24 11
- DANMARK FINLAND ISLAND NORGE SVERIGE** FACOM NORDEN A/S  
Navervej 16B  
7451 SUNDS  
DANMARK  
☎ : (45) 971 444 55  
Fax : (45) 971 444 6
- DEUTSCHLAND** FACOM GmbH  
Postfach 13 22 06  
42049 Wuppertal  
Otto-Wells-Straße 9  
42111 Wuppertal  
DEUTSCHLAND  
☎ : (0202) 270 63 0  
Fax : (0202) 270 63 50
- ESPAÑA PORTUGAL** FACOM Herramientas SRL  
Poligono industrial de Vallecas  
C/Luis 1º, s/n-Nave 95 - 2ºPl.  
28031 Madrid  
ESPAÑA  
☎ : (0034) 91 778 21 13  
Fax : (0034) 91 778 27 53
- ITALIA** USAG Gruppo FACOM  
Via Volta 3  
21020 Monvalle (VA)  
ITALIA  
☎ : (0332) 790 111  
Fax : (0332) 790 602
- POLSKA** FACOM Oddzial w Warszawie  
ul.Marconich 9 m.3  
02-954 Warszawa  
POLSKA  
☎ : (0048 22) 642 71 14  
Fax : (0048 22) 651 74 69
- NEDERLAND** FACOM Gereedschappen BV  
Kamerlingh Onnesweg 2  
Postbus 134  
4130 EC Vianen  
NEDERLAND  
☎ : (0347) 362 362  
Fax : (0347) 376 020
- SINGAPORE FAR EAST** FACOM Tools FAR EAST Pte Ltd  
15 Scotts Road  
Thong Teck Building #08.01.02  
Singapore 228218  
SINGAPORE  
☎ : (65) 732 0552  
Fax : (65) 732 5609
- SUISSE ÖSTERREICH MAGYARORSZAG CESKA REP.** FACOM S.A./AG  
12 route Henri-Stéphan  
1762 Givisiez/Fribourg  
SUISSE  
☎ : (4126) 466 42 42  
Fax : (4126) 466 38 54
- UNITED KINGDOM EIRE** FACOM - UK  
Churchbridge Works  
Walsall Road  
CANNOCK  
STAFFORDSHIRE WS11 3JR  
UNITED KINGDOM  
☎ : (01922) 702 150  
Fax : (01922) 702 152
- UNITED STATES** FACOM TOOLS Inc.  
3535 West 47th Street  
Chicago Illinois 60632  
U.S.A.  
☎ : (773) 523 1307  
Fax : (773) 523 2103
- FRANCE & INTERNATIONAL** Société FACOM  
6-8, rue Gustave Eiffel B.P.99  
91423 Morangis cedex  
FRANCE  
☎ : 01 64 54 45 45  
Fax : 01 69 09 60 93  
<http://www.facom.fr>