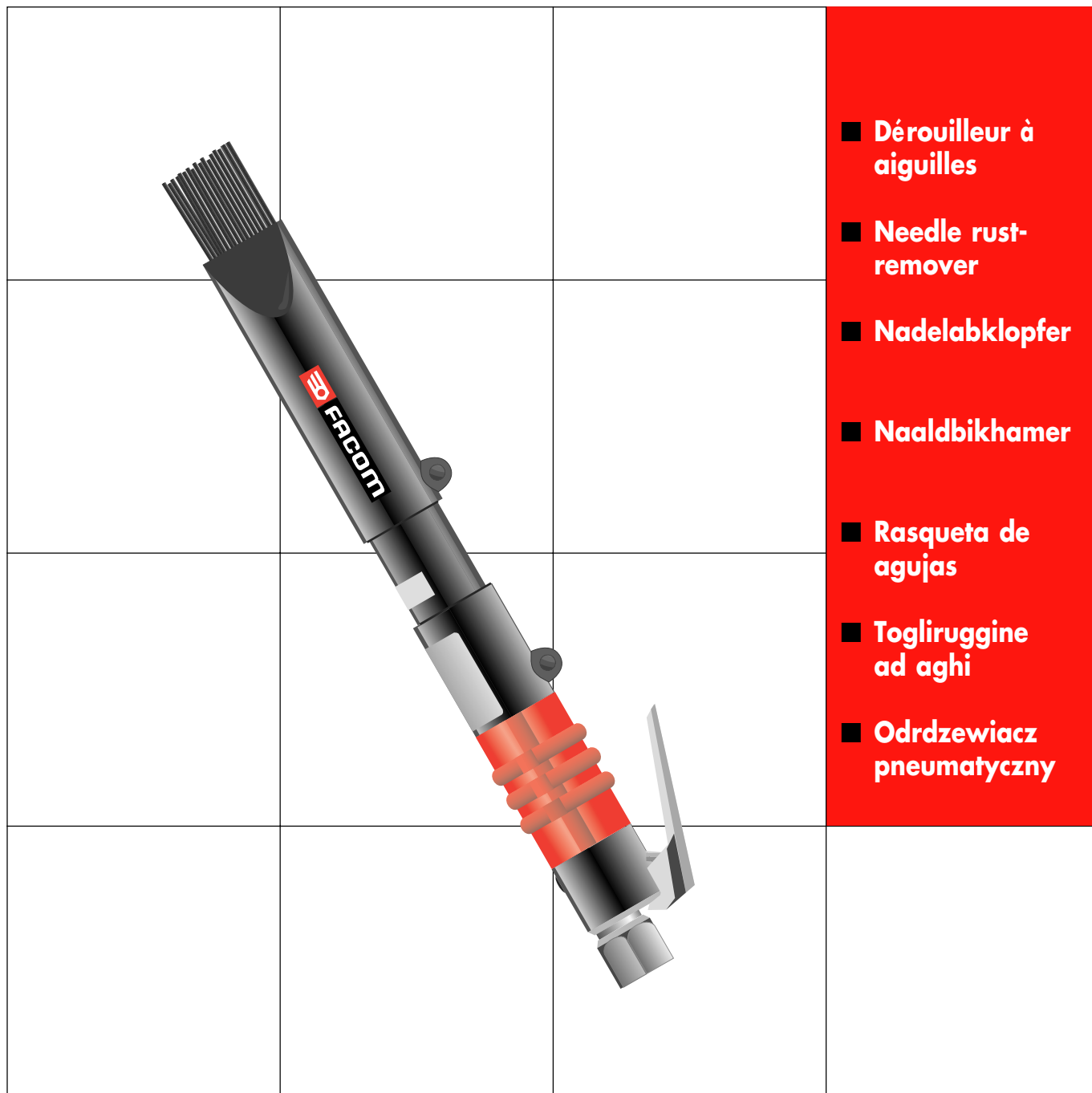
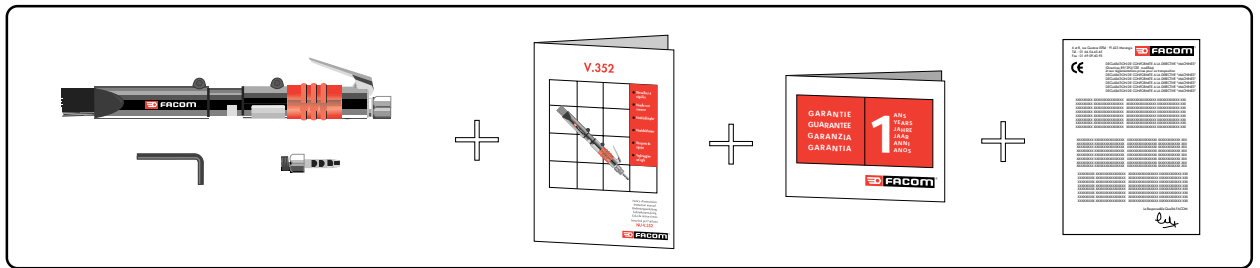


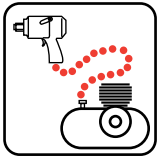
V.352



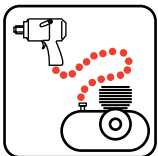
- **Dérouilleur à aiguilles**
- **Needle rust-remover**
- **Nadelabklopper**
- **Naaldbikhamer**
- **Rasqueta de agujas**
- **Togliruggine ad aghi**
- **Odrzewiacz pneumatyczny**

Notice d'instructions
Instruction manual
Bedienungsanleitung
Gebruiksaanwijzing
Manual de instrucción
Istruzioni per l'utilizzo
Instrukcja obsługi
NU-V.352/0302





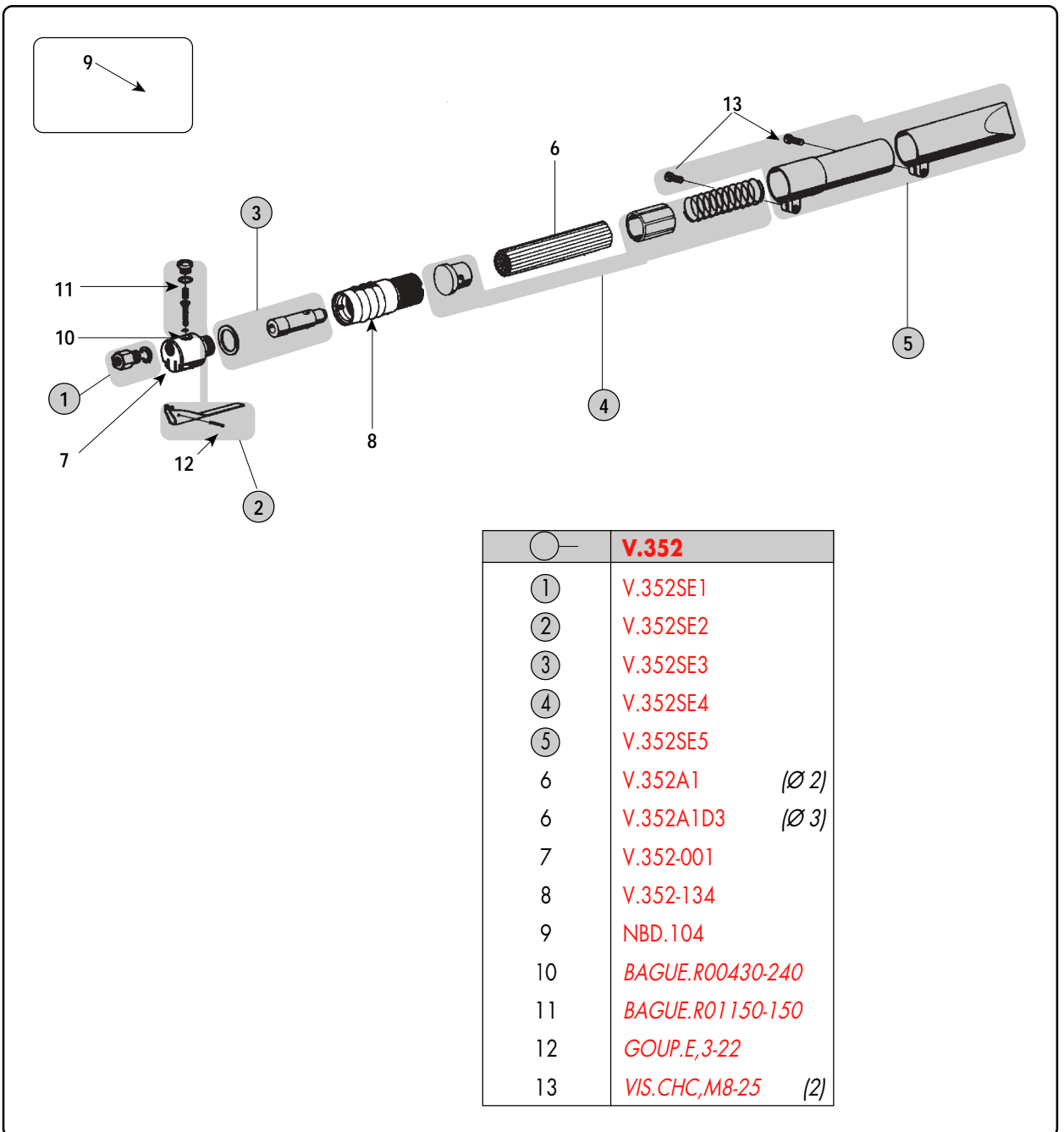
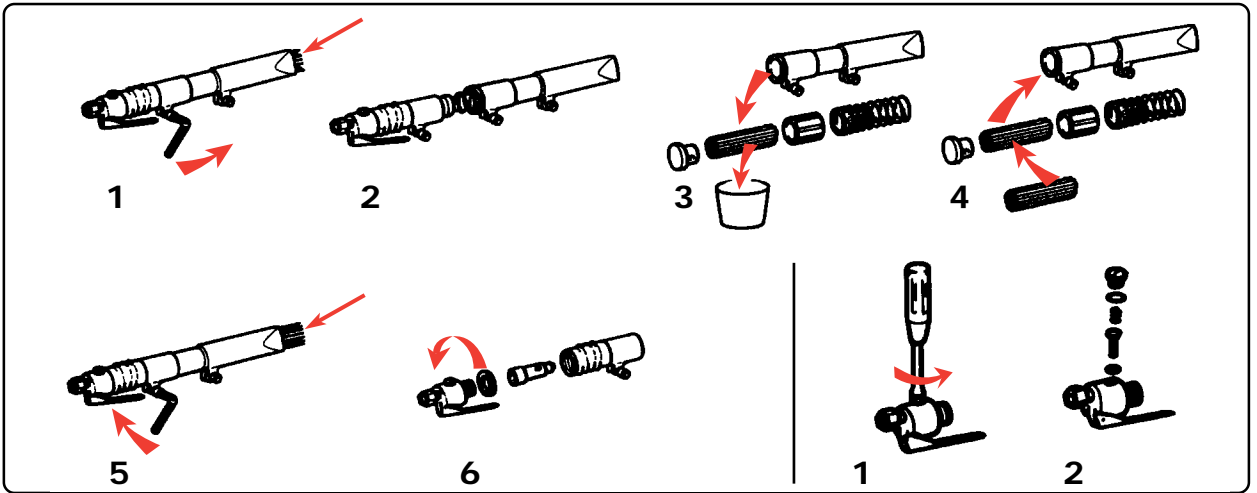
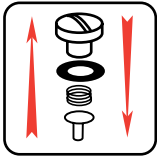
15 bar maxi/20°C
10 bar maxi/60°C
300 l/mn mini



Porter des lunettes de sécurité
Wear eye protectors
Schutzbrille tragen
Een veiligheidsbril dragen
Utilizar gafas de seguridad
Portare gli occhiali di sicurezza
Zak[]adaç okulary chronne




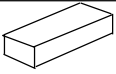
Pour garder la machine en bon état, remplacer les pièces d'usure toutes les 200 heures d'utilisation.
To keep the machine in proper working order, change wear parts afeter 200 hours to use.
Um die Maschine in gutem Zustand zu erhalten, Gebrauchsteile alle 200 Betriebsstunden austauschen.
Om deze machine in goede staat te houden, dienen de aan slitage onderhevige onderdelen na 200 uren gebruik te worden verwisseld.
Para mantener la maquina en buen estado, cambiar las piezas de desgaste despues de 200 horas de utilizacion.
Per mantenere la macchina in buono stato, cambiare le parti d'usura dopo 200 ore di funzionamento.
W celu zapewnienia dobrego stanu narz' dzia nale'y wymieniaç kofcówki pracujące co 200 roboczogodzin.



○	V.352	
①	V.352SE1	
②	V.352SE2	
③	V.352SE3	
④	V.352SE4	
⑤	V.352SE5	
6	V.352A1	(Ø 2)
6	V.352A1D3	(Ø 3)
7	V.352-001	
8	V.352-134	
9	NBD.104	
10	BAGUE.R00430-240	
11	BAGUE.R01150-150	
12	GOUP.E,3-22	
13	VIS.CHC,M8-25	(2)

BELGIQUE FACOM Belgique S.A./NV
LUXEMBOURG Weihoek 4
1930 Zaventem
BELGIQUE
☎ : (02) 714 09 00
fax : (02) 721 24 11

DANMARK FACOM NORDEN A/S
FINLAND Navervej 16 B
ISLAND 7451 SUNDS
NORGE DANMARK
SVERIGE ☎ : (45) 97 14 44 55
fax : (45) 97 14 44 66

DEUTSCHLAND FACOM GmbH
Postfach 13 22 06 
42049 Wuppertal
Otto-Wels-Straße 9 
42111 Wuppertal
DEUTSCHLAND
☎ : (0202) 270 63 0
fax : (0202) 270 63 50

ESPAÑA FACOM Herramientas, S.L
PORTUGAL Poligono industrial de Vallecas
C/.Luis 1° s/n-Nave 95-2° Pl.
28031 Madrid
ESPAÑA
☎ : (0034) 91 778 21 13
fax: (0034) 91 778 27 53

ITALIA USAG Gruppo FACOM
Via Volta 3
21020 Monvalle(VA)
ITALIA
☎ : (0332) 790 111
fax : (0332) 790 602

POLSKA FACOM Oddzial w Warszawie
ul.Marconich 9 m.3
02-954 Warszawa
POLSKA
☎ : (0048 22) 642 71 14
Fax : (0048 22) 651 74 69

NEDERLAND FACOM Gereedschappen BV
Kamerlingh Onnesweg 2
Postbus 134
4130 EC Vianen
NEDERLAND
☎ : (0347) 362 362
fax : (0347) 376 020

SINGAPORE FACOM TOOLS FAR EAST Pte Ltd
FAR EAST 15 Scotts Road
Thong Teck Building # 08.01.02
Singapore 228218
SINGAPORE
☎ : (65) 732 0552
fax : (65) 732 5609

SUISSE FACOM S.A./AG
ÖSTERREICH 12 route Henri-Stéphan
MAGYARORSZAG 1762 Givisiez/Fribourg
CESKA REP. SUISSE
☎ : (4126) 466 42 42
fax : (4126) 466 38 54

UNITED FACOM - UK
KINGDOM Churchbridge Works - Walsall road
EIRE CANNOCK - STAFFORDSHIRE S1 3JR
UNITED KINGDOM
☎ : (01922) 702 150
fax : (01922) 702 152

UNITED FACOM TOOLS Inc.
STATES 3535 West 47th Street
Chicago Illinois 60632
U.S.A.
☎ : (773) 523 1307
fax : (773) 523 2103

FRANCE Société FACOM
& 6-8 rue Gustave Eiffel BP.99
INTERNATIONAL 91420 Morangis Cedex
FRANCE
☎ : 01 64 54 45 45
fax : 01 69 09 60 93
<http://www.facom.fr>